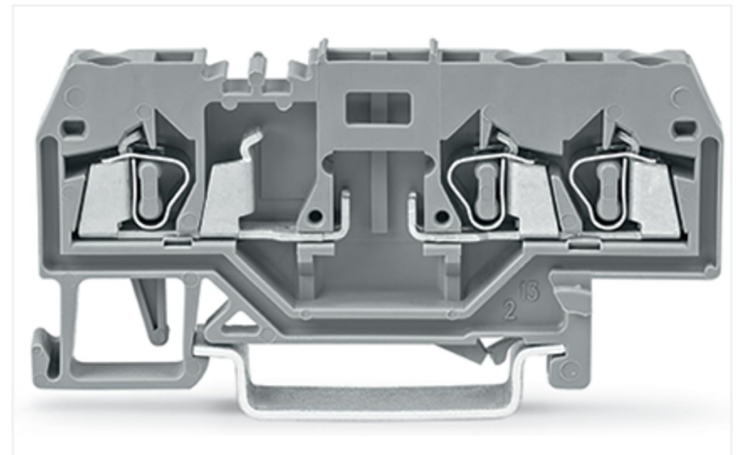
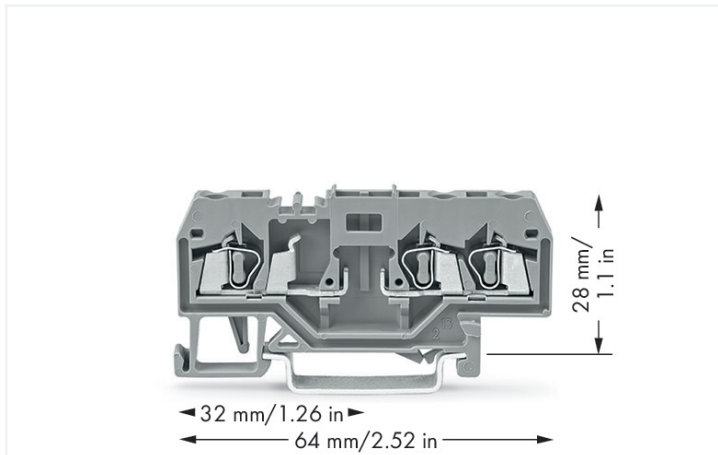


## Fiche technique | Référence: 280-610

Borne de base pour 3 conducteurs; Pour rail 35 x 15 et 35 x 7,5; 2,5 mm<sup>2</sup>; CAGE CLAMP®; 2,50 mm<sup>2</sup>; gris

<https://www.wago.com/280-610>



Couleur: ■ gris

### Données électriques

Données de référence selon	IEC/EN 60947-7-1		
Overvoltage category	III	III	II
Pollution degree	3	2	2
Tension de référence	400 V	-	-
Tension assignée de tenue aux chocs	6 kV	-	-
Courant de référence	10 A	-	-

### Puissance dissipée

Puissance dissipée, par pôle (Potential)	0.133 W
Courant de référence $I_N$ pour l'indication de la puissance dissipée	10 A
Valeur de résistance pour l'indication de la puissance dissipée en fonction du courant	0.00133 $\Omega$

### Données de raccordement

Points de serrage	3
Nombre total des potentiels	2
nombre des niveaux	1

### Connexion 1

Technique de connexion	CAGE CLAMP®
Type d'actionnement	Outil de manipulation
Matière plastique conducteur raccordable	Cuivre Aluminium

## Connexion 1

Remarque Matières plastiques conducteur raccordable

### Raccordement de conducteurs en aluminium

Le système de connexion à ressort de WAGO convient aussi aux conducteurs rigides en aluminium jusqu'à une section de 4 mm<sup>2</sup>, si on utilise pour le raccordement la pâte de contact « Alu Plus » [249-130](#).

Avantages de la pâte de contact « Alu-Plus » :

- détruit automatiquement la couche d'oxyde lors de l'opération de serrage
- empêche une nouvelle oxydation
- évite une corrosion électrolytique entre conducteurs en aluminium et en cuivre (dans une borne)
- offre une protection de longue durée contre la corrosion

Pour les connexions à ressort avec technique de connexion CAGE CLAMP®, **le conducteur en aluminium doit être nettoyé avec une lame**, et ensuite, immédiatement raccordé au point de connexion rempli avec la pâte de contact Alu-Plus.

Bien sûr, WAGO « Alu Plus » peut aussi être appliquée **additionnellemen** sur toute la surface du conducteur en aluminium avant la connexion.

En outre, il faut veiller à ce que les courants nominaux soient adaptés à la faible conductivité des conducteurs en aluminium :

2,5 mm<sup>2</sup> = 16 A  
4 mm<sup>2</sup> = 22 A

Conducteur rigide	0,08 ... 2,5 mm <sup>2</sup> / 28 ... 12 AWG
Conducteur souple	0,08 ... 2,5 mm <sup>2</sup> / 28 ... 12 AWG
Remarque (Section de conducteur)	12 AWG : THHN, THWN
Longueur de dénudage	8 ... 9 mm / 0.31 ... 0.35 inch
Sens du câblage	Câblage frontal

## Données géométriques

Largeur	5 mm / 0.197 inch
Hauteur	64 mm / 2.52 inch
Prof. à partir du niveau supérieur du rail	28 mm / 1.102 inch

## Données mécaniques

Mode de construction	forme horizontale
Type de montage	Rail 35
Niveau de repérage	Repérage central

## Données du matériau

Remarque Données du matériau	<a href="#">Vous trouverez ici des informations sur les spécifications de matériel</a>
Couleur	gris
Groupe du matériau isolant	I
Matière isolante Boîtier principal	Polyamide (PA66)
Classe d'inflammabilité selon UL94	V0
Charge calorifique	0,131 MJ
Poids	7,7 g

## Conditions d'environnement

Température d'utilisation	-35 ... +85 °C
Température d'utilisation continue	-60 ... +105 °C

## Données commerciales

Product Group	1 (Bornes sur rail)
eCl@ss 10.0	27-14-11-20
eCl@ss 9.0	27-14-11-20
ETIM 9.0	EC000897
ETIM 8.0	EC000897
Unité d'emb. (SUE)	100 pce(s)
Type d'emballage	Carton
Pays d'origine	CN
GTIN	4050821214939
Numéro du tarif douanier	85369010000

## Conformité environnementale du produit

État de conformité RoHS	Compliant, No Exemption
-------------------------	-------------------------

## Approbations / certificats

## Homologations générales



Homologation	Norme	Nom du certificat
CCA DEKRA Certification B.V.	EN 60947	2157201.01
CSA DEKRA Certification B.V.	C22.2	1536071
UL Underwriters Laboratories Inc.	UL 1059	E45172

## Déclarations de conformité et de fabricant

Homologation	Norme	Nom du certificat
EU-Declaration of Conformity WAGO GmbH & Co. KG	-	-
UK-Declaration of Conformity WAGO GmbH & Co. KG	-	-

## Homologations pour le secteur marine



Homologation	Norme	Nom du certificat
ABS American Bureau of Shipping	EN 60947	20-HG1941090-PDA
BV Bureau Veritas S.A.	EN 60947	07436/F0 BV

## Homologations pour le secteur marine

Homologation	Norme	Nom du certificat
DNV GL Det Norske Veritas, Germanischer Lloyd	-	TAE00001V2
LR Lloyds Register	EN 60947	91/20112 (E9)

## Téléchargements

### Conformité environnementale du produit

#### Recherche de conformité

Environmental Product  
Compliance 280-610



## Documentation

### Informations complémentaires

Technical Section

pdf  
2246.92 KB



### Texte complémentaire

280-610

19.02.2019

xml  
3.26 KB



280-610

28.04.2017

doc  
24.50 KB



## Données CAD/CAE

### Données CAD

2D/3D Models 280-610



### Données CAE

EPLAN Data Portal  
280-610



WSCAD Universe  
280-610



ZUKEN Portal 280-610



## 1 Produits correspondants

### 1.2 Accessoires en option

#### 1.2.1 Connecteur mâle

##### 1.2.1.2 Boîtier vide



[Réf.: 280-801](#)

Boîtiers vides; gris



[Réf.: 280-802](#)

Boîtiers vides; gris



[Réf.: 280-804](#)

Boîtiers vides; Largeur 10 mm; typ. 3; 4  
pôles; gris



[Réf.: 286-111](#)

Boîtiers vides; typ. 10; Largeur 15 mm; 6  
pôles; gris



[Réf.: 286-110](#)

Boîtiers vides; typ. 9; Largeur 10 mm; 4  
pôles; gris



[Réf.: 286-112](#)

Boîtiers vides; Type 11; Largeur 20 mm; 8  
pôles; gris



[Réf.: 286-113](#)

Boîtiers vides; Type 12; Largeur 25 mm;  
10 pôles; gris

##### 1.2.1.3 Circuit porte ET



[Réf.: 286-826](#)

Circuit porte ET avec 6 entrées; gris clair

### 1.2.1.4 Component Terminal Block with LED



**Réf.: 280-801/281-415**

Module enfichable; pour bornes de base; 2 pôles; LED rouge; Largeur 5 mm; gris

### 1.2.1.5 Composant modulaire avec diode



**Réf.: 286-805**

composant modulaire avec diode; avec 5 pièces; Diode 1N4007; avec cathode commune; gris



**Réf.: 286-807**

composant modulaire avec diode; avec 7 pièces; Diode 1N4007; avec cathode commune; gris



**Réf.: 286-809**

composant modulaire avec diode; avec 9 pièces; Diode 1N4007; avec cathode commune; gris



**Réf.: 280-801/281-411**

Module enfichable; pour bornes de base; 2 pôles; avec diode 1 N 4007; Largeur 5 mm; gris



**Réf.: 280-801/281-420**

Module enfichable; pour bornes de base; 2 pôles; avec LED et diode de protection; Largeur 5 mm; gris



**Réf.: 280-801/281-421**

Module enfichable; pour bornes de base; 2 pôles; avec LED et diode de protection; Largeur 5 mm; gris

### 1.2.1.6 Composant modulaire avec fusible



**Réf.: 286-891**

composant modulaire avec fusible; pour petit fusible 5 x 20 mm; Tension nominale AC/DC 230 V; gris



**Réf.: 286-890**

composant modulaire avec fusible; pour petit fusible 5 x 20 mm; Tension nominale AC/DC 24 V; gris

### 1.2.1.7 Composant modulaire avec LED



**Réf.: 286-822**

composant modulaire avec LED; LED rouge; avec cathode commune



**Réf.: 280-801/281-420**

Module enfichable; pour bornes de base; 2 pôles; avec LED et diode de protection; Largeur 5 mm; gris



**Réf.: 280-801/281-421**

Module enfichable; pour bornes de base; 2 pôles; avec LED et diode de protection; Largeur 5 mm; gris



**Réf.: 280-801/281-413**

Module enfichable; pour bornes de base; 2 pôles; LED rouge; DC 24 V; Largeur 5 mm; gris



**Réf.: 280-801/281-414**

Module enfichable; pour bornes de base; 2 pôles; LED rouge; DC 48 V; Largeur 5 mm; gris



**Réf.: 280-801/281-416**

Module enfichable; pour bornes de base; 2 pôles; LED rouge; Largeur 5 mm; gris

### 1.2.1.8 Fiche à fusible



**Réf.: 280-854**

Fiche à fusible; avec fusible miniature soudé; 1 A FF; Largeur 5 mm; gris



**Réf.: 280-856**

Fiche à fusible; avec fusible miniature soudé; 2 A FF; Largeur 5 mm; gris



**Réf.: 280-850**

Fiche à fusible; avec fusible miniature soudé; 250 mA FF; Largeur 5 mm; gris



**Réf.: 280-852**

Fiche à fusible; avec fusible miniature soudé; 500 mA FF; Largeur 5 mm; gris



**Réf.: 280-854/281-415**

Fiche à fusible; avec fusible miniature soudé; avec voyant lumineux; LED rouge; AC 15/30 V; 1 A FF; Largeur 5 mm; gris



**Réf.: 280-856/281-415**

Fiche à fusible; avec fusible miniature soudé; avec voyant lumineux; LED rouge; AC 15/30 V; 2 A FF; Largeur 5 mm; gris



**Réf.: 280-850/281-415**

Fiche à fusible; avec fusible miniature soudé; avec voyant lumineux; LED rouge; AC 15/30 V; 250 mA FF; Largeur 5 mm; gris



**Réf.: 280-852/281-415**

Fiche à fusible; avec fusible miniature soudé; avec voyant lumineux; LED rouge; AC 15/30 V; 500 mA FF; Largeur 5 mm; gris



**Réf.: 280-854/281-413**

Fiche à fusible; avec fusible miniature soudé; avec voyant lumineux; LED rouge; DC 15 - 30 V; 1 A FF; Largeur 5 mm; gris



**Réf.: 280-856/281-413**

Fiche à fusible; avec fusible miniature soudé; avec voyant lumineux; LED rouge; DC 15 - 30 V; 2 A FF; Largeur 5 mm; gris



**Réf.: 280-850/281-413**

Fiche à fusible; avec fusible miniature soudé; avec voyant lumineux; LED rouge; DC 15 - 30 V; 250 mA FF; Largeur 5 mm; gris



**Réf.: 280-852/281-413**

Fiche à fusible; avec fusible miniature soudé; avec voyant lumineux; LED rouge; DC 15 - 30 V; 500 mA FF; Largeur 5 mm; gris

### 1.2.1.8 Fiche à fusible



**Réf.: 280-854/281-414**

Fiche à fusible; avec fusible miniature soudé; avec voyant lumineux; LED rouge; DC 30 – 65 V; 1 A FF; Largeur 5 mm; gris



**Réf.: 280-856/281-414**

Fiche à fusible; avec fusible miniature soudé; avec voyant lumineux; LED rouge; DC 30 – 65 V; 2 A FF; Largeur 5 mm; gris



**Réf.: 280-850/281-414**

Fiche à fusible; avec fusible miniature soudé; avec voyant lumineux; LED rouge; DC 30 – 65 V; 250 mA FF; Largeur 5 mm; gris



**Réf.: 280-852/281-414**

Fiche à fusible; avec fusible miniature soudé; avec voyant lumineux; LED rouge; DC 30 – 65 V; 500 mA FF; Largeur 5 mm; gris

### 1.2.1.9 Module commutateur



**Réf.: 286-896**

Module commutateur; avec bouton poussoir à impulsions; Tension de commutation AC 250 V; Courant de commutation 6 A; gris



**Réf.: 286-895**

Module commutateur; avec commutateur; Tension de commutation AC 250 V; Courant de commutation 6 A; gris

### 1.2.1.10 Module de surveillance de courant



**Réf.: 286-661**

Module de contrôle de continuité de courant; Courants AC; gris clair



**Réf.: 286-664**

Module de contrôle de continuité de courant; Courants AC; Zone de surveillance 0,2 A – 3 A; 1 RT; gris clair



**Réf.: 286-665**

Module de contrôle de continuité de courant; Courants AC; Zone de surveillance 1 A – 10 A; 1 RT; gris clair



**Réf.: 286-662**

Module de contrôle de continuité de courant; Courants DC; Zone de surveillance 0,4 A – 3,5 A; 1T; gris clair

### 1.2.1.11 Module lampe néon



**Réf.: 280-801/281-417**

Module enfichable; pour bornes de base; 2 pôles; Largeur 5 mm; gris



**Réf.: 280-801/281-418**

Module enfichable; pour bornes de base; 2 pôles; Largeur 5 mm; gris

### 1.2.1.12 Module optocoupleur



**Réf.: 286-725**

Module optocoupleur; gris



**Réf.: 286-752/002-000**

Module optocoupleur; Indication d'état rouge; gris



**Réf.: 286-792**

Module optocoupleur; Indication d'état rouge; gris



**Réf.: 286-794**

Module optocoupleur; Tension nominale d'entrée DC 24 V; Indication d'état rouge; gris



**Réf.: 286-790**

Module optocoupleur; Tension nominale d'entrée DC 24 V; Plage de tension de sortie DC 0 ... 30 V; Limitation courant constant 0,5 A; gris



**Réf.: 286-721**

Module optocoupleur; Tension nominale d'entrée DC 24 V; Plage de tension de sortie DC 15 ... 30 V; Courant permanent max. 5 A; raccordement 3 conducteurs/à commutation négative; Indication d'état rouge; Largeur 15 mm; gris



**Réf.: 286-723**

Module optocoupleur; Tension nominale d'entrée DC 24 V; Plage de tension de sortie DC 15 ... 30 V; Limitation courant constant 4 A; raccordement 3 conducteurs/à commutation positive; Indication d'état rouge; Largeur 15 mm; gris



**Réf.: 286-752**

Module optocoupleur; Tension nominale d'entrée DC 24 V; Plage de tension de sortie DC 20 ... 30 V; Limitation courant constant 0,5 A; raccordement 3 conducteurs/à commutation positive; Fréquence 25 kHz; Indication d'état rouge; Largeur 15 mm; gris



**Réf.: 286-791**

Module optocoupleur; Tension nominale d'entrée DC 24 V; Plage de tension de sortie DC 20 ... 60 V; Limitation courant constant 0,1 A; raccordement 2 conducteurs; Fréquence 3 kHz; Indication d'état rouge; Largeur 10 mm; gris

## 1.2.1.13 Module redresseur

**Réf.: 286-830**

module redresseur; Tension d'entrée 24V AC; avec dispositif d'antiparasitage variable; gris

## 1.2.1.14 Module relais

**Réf.: 286-573**

Module interrupteur d'impulsion; Tension nominale d'entrée DC 24 V; 1 RT; Limitation courant constant 6 A; Indication d'état rouge; Largeur 15 mm

**Réf.: 286-380**

Module relais bistable; Tension nominale d'entrée DC 24 V; 1 RT; Limitation courant constant 6 A; Largeur 15 mm; gris

**Réf.: 286-640/004-000**

module relais temporisé; Tension nominale d'entrée DC 24 V; Courant permanent max. 5 A; Chemin de fer; Multifonction; Indication d'état rouge; Largeur 20 mm; gris

**Réf.: 286-640**

module relais temporisé; Tension nominale d'entrée DC 24 V; Limitation courant constant 6 A; Chemin de fer; Multifonction/multitemps; Indication d'état rouge; Largeur 20 mm; gris

**Réf.: 286-604/004-000**

module relais temporisé; Tension nominale d'entrée DC 24 V; Limitation courant constant 6 A; temporisation à la mise sous tension 10 ... 100 s; Indication d'état rouge; Largeur 20 mm; gris

**Réf.: 286-507**

Module relais; Tension nominale d'entrée AC 115 V; 1 RT; Limitation courant constant 7 A; Indication d'état rouge; Largeur 15 mm; gris

**Réf.: 286-508**

Module relais; Tension nominale d'entrée AC 230 V; 1 RT; Limitation courant constant 7 A; Indication d'état rouge; Largeur 15 mm; gris

**Réf.: 286-516**

Module relais; Tension nominale d'entrée AC 230 V; 2 RT; Limitation courant constant 7 A; Indication d'état rouge; Largeur 15 mm; gris

**Réf.: 286-307/004-000**

Module relais; Tension nominale d'entrée DC 110 V; 1 RT; Limitation courant constant 3 A; Chemin de fer; Indication d'état rouge; Largeur 15 mm; gris

**Réf.: 286-316**

Module relais; Tension nominale d'entrée DC 220 V; 2 RT; Limitation courant constant 7 A; Indication d'état rouge; Largeur 20 mm; gris

**Réf.: 286-368**

Module relais; Tension nominale d'entrée DC 24 V; 1 R; Courant permanent max. 5 A; Indication d'état rouge; Largeur 10 mm; gris

**Réf.: 286-368/004-000**

Module relais; Tension nominale d'entrée DC 24 V; 1 R; Limitation courant constant 3 A; Chemin de fer; Indication d'état rouge; Largeur 10 mm; gris

**Réf.: 286-394/004-000**

Module relais; Tension nominale d'entrée DC 24 V; 1 RT; Limitation courant constant 1 A; avec contacts dorés; Chemin de fer; Indication d'état rouge; Largeur 15 mm; gris clair

**Réf.: 286-304/004-000**

Module relais; Tension nominale d'entrée DC 24 V; 1 RT; Limitation courant constant 6 A; Chemin de fer; Indication d'état rouge; Largeur 15 mm; gris

**Réf.: 286-304**

Module relais; Tension nominale d'entrée DC 24 V; 1 RT; Limitation courant constant 7 A; Indication d'état rouge; Largeur 15 mm; gris

**Réf.: 286-320/004-000**

Module relais; Tension nominale d'entrée DC 24 V; 1 T et 1 R; Chemin de fer; Indication d'état rouge; Largeur 20 mm; gris

**Réf.: 286-320**

Module relais; Tension nominale d'entrée DC 24 V; 1 T et 1 R; Limitation courant constant 6 A; Indication d'état rouge; Largeur 20 mm; gris

**Réf.: 286-376**

Module relais; Tension nominale d'entrée DC 24 V; 1T; Courant permanent max. 5 A; destiné à la commutation des charges plus élevées; Indication d'état rouge; Largeur 15 mm; gris

**Réf.: 286-364**

Module relais; Tension nominale d'entrée DC 24 V; 1T; Courant permanent max. 5 A; Indication d'état rouge; Largeur 10 mm; gris

**Réf.: 286-364/004-000**

Module relais; Tension nominale d'entrée DC 24 V; 1T; Limitation courant constant 3 A; Chemin de fer; Indication d'état rouge; Largeur 10 mm; gris

**Réf.: 286-312/004-000**

Module relais; Tension nominale d'entrée DC 24 V; 2 RT; Courant permanent max. 5 A; Chemin de fer; Indication d'état rouge; Largeur 20 mm; gris

**Réf.: 286-312**

Module relais; Tension nominale d'entrée DC 24 V; 2 RT; Limitation courant constant 7 A; Indication d'état rouge; Largeur 20 mm; gris

**Réf.: 286-336/001-000**

Module relais; Tension nominale d'entrée DC 24 V; 2 T et 2 R; Indication d'état rouge; Largeur 25 mm; gris

**Réf.: 286-328/004-000**

Module relais; Tension nominale d'entrée DC 24 V; 2T; Limitation courant constant 6 A; Chemin de fer; Indication d'état rouge; Largeur 20 mm; gris

**Réf.: 286-328**

Module relais; Tension nominale d'entrée DC 24 V; 2T; Limitation courant constant 6 A; Indication d'état rouge; Largeur 20 mm; gris

**Réf.: 286-344/004-000**

Module relais; Tension nominale d'entrée DC 24 V; 3 T et 1 R; Chemin de fer; Indication d'état rouge; Largeur 25 mm; gris

**Réf.: 286-352/004-000**

Module relais; Tension nominale d'entrée DC 24 V; 4 contacts travail; Courant permanent max. 5 A; Chemin de fer; Indication d'état rouge; Largeur 25 mm; gris

### 1.2.1.15 Module relais temporisé



Réf.: 286-640/004-000

module relais temporisé; Tension nominale d'entrée DC 24 V; Courant permanent max. 5 A; Chemin de fer; Multifonction; Indication d'état rouge; Largeur 20 mm; gris



Réf.: 286-640

module relais temporisé; Tension nominale d'entrée DC 24 V; Limitation courant constant 6 A; Chemin de fer; Multifonction/multitemps; Indication d'état rouge; Largeur 20 mm; gris



Réf.: 286-604/004-000

module relais temporisé; Tension nominale d'entrée DC 24 V; Limitation courant constant 6 A; temporisation à la mise sous tension 10 ... 100 s; Indication d'état rouge; Largeur 20 mm; gris

## 1.2.2 Contact de pontage

### 1.2.2.1 Contact de pontage



Réf.: 709-110

Chaîne de pontage; 2,5 mm<sup>2</sup>; isolé; noir



Réf.: 709-111

Chaîne de pontage; 2,5 mm<sup>2</sup>; isolé; noir



Réf.: 709-112

Chaîne de pontage; 2,5 mm<sup>2</sup>; isolé; noir



Réf.: 210-123

Chaîne de pontage; isolé; bleu



Réf.: 210-103

Chaîne de pontage; isolé; noir



Réf.: 280-490

Contact de pontage; 10 raccords; isolé; gris



Réf.: 280-482

Contact de pontage; 2 raccords; isolé; gris



Réf.: 280-492

Contact de pontage; 2 raccords; isolé; gris



Réf.: 280-483

Contact de pontage; 3 raccords; isolé; gris



Réf.: 280-484

Contact de pontage; 4 raccords; isolé; gris



Réf.: 280-485

Contact de pontage; 5 raccords; isolé; gris

## 1.2.4 Montage

### 1.2.4.1 Matériel de montage



Réf.: 249-116

Butée d'arrêt sans vis; Largeur 6 mm; Pour rail 35 x 15 et 35 x 7,5; gris



Réf.: 209-106

Pied de montage; pour le montage isolé des rails DIN35; gris

## 1.2.5 Obturateur de protection avec signalisation de danger

### 1.2.5.1 Couvercle



Réf.: 280-415

Obturateur de protection avec signalisation de danger; pour 5 bornes; avec signalisation de danger; jaune

## 1.2.6 Outil

### 1.2.6.1 Outil de manipulation



**Réf.: 210-658**

Outil de manipulation; lame 3,5 x 0,5 mm; avec tige partiellement isolée; coudé; court; multicolore



**Réf.: 210-657**

Outil de manipulation; lame 3,5 x 0,5 mm; avec tige partiellement isolée; court; multicolore



**Réf.: 210-720**

Outil de manipulation; lame 3,5 x 0,5 mm; avec tige partiellement isolée; multicolore

## 1.2.7 Rail

### 1.2.7.1 Matériel de montage



**Réf.: 210-114**

Rail acier; 35 x 15; épaisseur 1,5 mm; longueur 2 m; non perforé; d'après EN 60715; couleurs argent



**Réf.: 210-506**

Rail acier; 35 x 15; épaisseur 1,5 mm; longueur 2 m; non perforé; galvanisation de bandes; d'après EN 60715; couleurs argent



**Réf.: 210-197**

Rail acier; 35 x 15; épaisseur 1,5 mm; longueur 2 m; perforé; d'après EN 60715; couleurs argent



**Réf.: 210-508**

Rail acier; 35 x 15; épaisseur 1,5 mm; longueur 2 m; perforé; galvanisation de bandes; d'après EN 60715; couleurs argent



**Réf.: 210-118**

Rail acier; 35 x 15; épaisseur 2,3 mm; longueur 2 m; non perforé; d'après EN 60715; couleurs argent



**Réf.: 210-113**

Rail acier; 35 x 7,5; épaisseur 1 mm; longueur 2 m; non perforé; d'après EN 60715; couleurs argent



**Réf.: 210-505**

Rail acier; 35 x 7,5; épaisseur 1 mm; longueur 2 m; non perforé; galvanisation de bandes; d'après EN 60715; couleurs argent



**Réf.: 210-115**

Rail acier; 35 x 7,5; épaisseur 1 mm; longueur 2 m; perforé; d'après EN 60715; largeur de trou 18 mm; pas des trous 25 mm; couleurs argent



**Réf.: 210-112**

Rail acier; 35 x 7,5; épaisseur 1 mm; longueur 2 m; perforé; d'après EN 60715; largeur de trou 25 mm; pas des trous 36 mm; couleurs argent



**Réf.: 210-504**

Rail acier; 35 x 7,5; épaisseur 1 mm; longueur 2 m; perforé; galvanisation de bandes; d'après EN 60715; couleurs argent



**Réf.: 210-196**

Rail aluminium; 35 x 8,2; épaisseur 1,6 mm; longueur 2 m; non perforé; d'après EN 60715; couleurs argent



**Réf.: 210-198**

Rail en cuivre; 35 x 15; épaisseur 2,3 mm; longueur 2 m; non perforé; d'après EN 60715; couleurs cuivre

## 1.2.8 Réducteur isolant de sécurité

### 1.2.8.1 Réducteur isolant de sécurité



**Réf.: 280-470**

Réducteur isolant de sécurité; 0,08 - 0,2 mm<sup>2</sup> « r » (0,14 mm<sup>2</sup> « s »); 5 pièces/bande; blanc



**Réf.: 280-471**

Réducteur isolant de sécurité; 0,25 - 0,5 mm<sup>2</sup>; 5 pièces/bande; gris clair



**Réf.: 280-472**

Réducteur isolant de sécurité; 0,75 - 1 mm<sup>2</sup>; 5 pièces/bande; noir

## 1.2.9 Repérage

### 1.2.9.1 Étiquette de marquage



**Réf.: 793-5501**

Carte de repérage WMB; en carte; largeur des bornes 5 - 17,5 mm; extensible 5 - 5,2 MM; vierge; encliquetable; blanc



**Réf.: 793-5501/000-006**

Carte de repérage WMB; en carte; largeur des bornes 5 - 17,5 mm; extensible 5 - 5,2 MM; vierge; encliquetable; bleu



**Réf.: 793-5501/000-007**

Carte de repérage WMB; en carte; largeur des bornes 5 - 17,5 mm; extensible 5 - 5,2 MM; vierge; encliquetable; gris



**Réf.: 793-5501/000-002**

Carte de repérage WMB; en carte; largeur des bornes 5 - 17,5 mm; extensible 5 - 5,2 MM; vierge; encliquetable; jaune



**Réf.: 793-5501/000-012**

Carte de repérage WMB; en carte; largeur des bornes 5 - 17,5 mm; extensible 5 - 5,2 MM; vierge; encliquetable; orange



**Réf.: 793-5501/000-005**

Carte de repérage WMB; en carte; largeur des bornes 5 - 17,5 mm; extensible 5 - 5,2 MM; vierge; encliquetable; rouge



**Réf.: 793-5501/000-023**

Carte de repérage WMB; en carte; largeur des bornes 5 - 17,5 mm; extensible 5 - 5,2 MM; vierge; encliquetable; vert



**Réf.: 793-5501/000-017**

Carte de repérage WMB; en carte; largeur des bornes 5 - 17,5 mm; extensible 5 - 5,2 MM; vierge; encliquetable; vert clair

## 1.2.9.1 Étiquette de marquage



Réf.: 793-5501/000-024

Carte de repérage WMB; en carte; largeur des bornes 5 - 17,5 mm; extensible 5 - 5,2 MM; vierge; encliquetable; violet



Réf.: 793-501

Carte de repérage WMB; en carte; non extensible; vierge; encliquetable; blanc



Réf.: 793-501/000-006

Carte de repérage WMB; en carte; non extensible; vierge; encliquetable; bleu



Réf.: 793-501/000-007

Carte de repérage WMB; en carte; non extensible; vierge; encliquetable; gris



Réf.: 793-501/000-002

Carte de repérage WMB; en carte; non extensible; vierge; encliquetable; jaune



Réf.: 793-501/000-012

Carte de repérage WMB; en carte; non extensible; vierge; encliquetable; orange



Réf.: 793-501/000-005

Carte de repérage WMB; en carte; non extensible; vierge; encliquetable; rouge



Réf.: 793-501/000-023

Carte de repérage WMB; en carte; non extensible; vierge; encliquetable; vert



Réf.: 793-501/000-017

Carte de repérage WMB; en carte; non extensible; vierge; encliquetable; vert clair



Réf.: 793-501/000-024

Carte de repérage WMB; en carte; non extensible; vierge; encliquetable; violet



Réf.: 2009-115

WMB-Inline; pour Smart Printer; 1500 pièces sur rouleau; extensible 5 - 5,2 MM; vierge; encliquetable; blanc



Réf.: 2009-115/000-006

WMB-Inline; pour Smart Printer; 1500 pièces sur rouleau; extensible 5 - 5,2 MM; vierge; encliquetable; bleu



Réf.: 2009-115/000-007

WMB-Inline; pour Smart Printer; 1500 pièces sur rouleau; extensible 5 - 5,2 MM; vierge; encliquetable; gris



Réf.: 2009-115/000-002

WMB-Inline; pour Smart Printer; 1500 pièces sur rouleau; extensible 5 - 5,2 MM; vierge; encliquetable; jaune



Réf.: 2009-115/000-012

WMB-Inline; pour Smart Printer; 1500 pièces sur rouleau; extensible 5 - 5,2 MM; vierge; encliquetable; orange



Réf.: 2009-115/000-023

WMB-Inline; pour Smart Printer; 1500 pièces sur rouleau; extensible 5 - 5,2 MM; vierge; encliquetable; vert



Réf.: 2009-115/000-017

WMB-Inline; pour Smart Printer; 1500 pièces sur rouleau; extensible 5 - 5,2 MM; vierge; encliquetable; vert clair



Réf.: 2009-115/000-024

WMB-Inline; pour Smart Printer; 1500 pièces sur rouleau; extensible 5 - 5,2 MM; vierge; encliquetable; violet