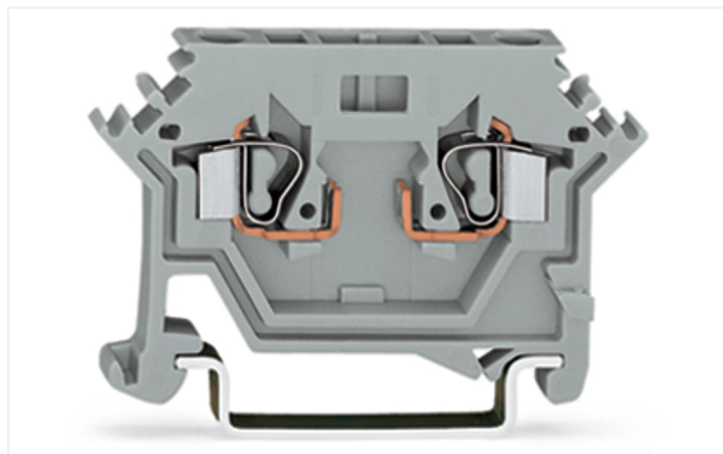


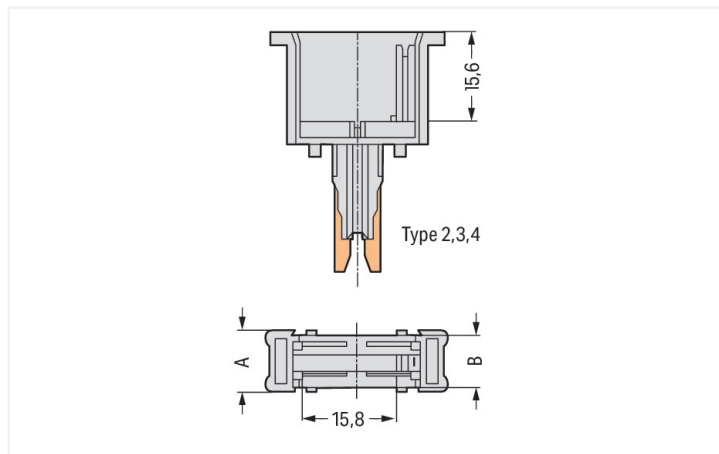
Fiche technique | Référence: 280-616

Borne de base pour 2 conducteurs; Pour rail 35 x 15 et 35 x 7,5; 2,5 mm²; CAGE CLAMP®; 2,50 mm²; gris

<https://www.wago.com/280-616>



Couleur: ■ gris



Dimensions en mm

Borne de base pour modules et connecteurs série 280 avec outil de manipulation

La borne de base pour modules et connecteurs (numéro d'article 280-616) permet un raccordement électronique facile et sûr. Cette borne de base pour modules et connecteurs nécessite une longueur de dénudage comprise entre 8 et 9 mm pour la connexion au conducteur. Ce produit utilise la technologie CAGE CLAMP®. Avec la technologie universelle CAGE CLAMP®, vous disposez d'un raccord fiable et sans entretien pour relier tous les types de conducteurs à l'aide d'une cage à ressort. Ni le prétraitement des conducteurs ni le sertissage d'embouts d'extrémité ne sont nécessaires. Selon le type de câble, cette borne de base pour modules et connecteurs convient aux sections de conducteur allant de 0,08 mm² à 2,5 mm². Le boîtier gris en Polyamide (PA66) garantit l'isolation. Le montage s'effectue en rail 35.

Données électriques

| Données de référence selon | IEC/EN 60947-7-1 | | |
|-------------------------------------|------------------|-----|----|
| Overvoltage category | III | III | II |
| Pollution degree | 3 | 2 | 2 |
| Tension de référence | 400 V | - | - |
| Tension assignée de tenue aux chocs | 6 kV | - | - |
| Courant de référence | 10 A | - | - |

Puissance dissipée

| | |
|--|-----------|
| Puissance dissipée, par pôle (Potentiel) | 0.133 W |
| Courant de référence I _N pour l'indication de la puissance dissipée | 10 A |
| Valeur de résistance pour l'indication de la puissance dissipée en fonction du courant | 0.00133 Ω |

Données de raccordement

| | |
|-----------------------------|---|
| Points de serrage | 2 |
| Nombre total des potentiels | 2 |
| nombre des niveaux | 1 |

Connexion 1

| | |
|--|-----------------------|
| Technique de connexion | CAGE CLAMP® |
| Type d'actionnement | Outil de manipulation |
| Matière plastique conducteur raccordable | Cuivre Aluminium |

Connexion 1

Remarque Matières plastiques conducteur raccordable

Raccordement de conducteurs en aluminium

Le système de connexion à ressort de WAGO convient aussi aux conducteurs rigides en aluminium jusqu'à une section de 4 mm², si on utilise pour le raccordement la pâte de contact « Alu Plus » [249-130](#).

Avantages de la pâte de contact « Alu-Plus » :

- détruit automatiquement la couche d'oxyde lors de l'opération de serrage
- empêche une nouvelle oxydation
- évite une corrosion électrolytique entre conducteurs en aluminium et en cuivre (dans une borne)
- offre une protection de longue durée contre la corrosion

Pour les connexions à ressort avec technique de connexion CAGE CLAMP®, **le conducteur en aluminium doit être nettoyé avec une lame**, et ensuite, immédiatement raccordé au point de connexion rempli avec la pâte de contact Alu-Plus.

Bien sûr, WAGO « Alu Plus » peut aussi être appliquée **additionnellemen** sur toute la surface du conducteur en aluminium avant la connexion.

En outre, il faut veiller à ce que les courants nominaux soient adaptés à la faible conductivité des conducteurs en aluminium :

2,5 mm² = 16 A
4 mm² = 22 A

| | |
|----------------------|--|
| Conducteur rigide | 0,08 ... 2,5 mm ² / 28 ... 14 AWG |
| Conducteur souple | 0,08 ... 2,5 mm ² / 28 ... 12 AWG |
| Longueur de dénudage | 8 ... 9 mm / 0.31 ... 0.35 inch |
| Sens du câblage | Câblage frontal |

Données géométriques

| | |
|--|--------------------|
| Largeur | 5 mm / 0.197 inch |
| Hauteur | 50 mm / 1.969 inch |
| Prof. à partir du niveau supérieur du rail | 28 mm / 1.102 inch |

Données mécaniques

| | |
|----------------------|-------------------|
| Mode de construction | forme horizontale |
| Type de montage | Rail 35 |
| Niveau de repérage | Repérage latéral |

Données du matériau

| | |
|------------------------------------|--|
| Remarque Données du matériau | Vous trouverez ici des informations sur les spécifications de matériel |
| Couleur | gris |
| Groupe du matériau isolant | I |
| Matière isolante Boîtier principal | Polyamide (PA66) |
| Classe d'inflammabilité selon UL94 | V0 |
| Charge calorifique | 0,147 MJ |
| Poids | 4,7 g |

Conditions d'environnement

| | |
|------------------------------------|-----------------|
| Température d'utilisation | -35 ... +85 °C |
| Température d'utilisation continue | -60 ... +105 °C |

Données commerciales

| | |
|--------------------------|---------------------|
| Product Group | 1 (Bornes sur rail) |
| eCl@ss 10.0 | 27-14-11-20 |
| eCl@ss 9.0 | 27-14-11-20 |
| ETIM 9.0 | EC000897 |
| ETIM 8.0 | EC000897 |
| Unité d'emb. (SUE) | 100 pce(s) |
| Type d'emballage | Carton |
| Pays d'origine | DE |
| GTIN | 4044918538565 |
| Numéro du tarif douanier | 85369010000 |

Conformité environnementale du produit

| | |
|-------------------------|-------------------------|
| État de conformité RoHS | Compliant, No Exemption |
|-------------------------|-------------------------|

Approbations / certificats

Homologations générales



| Homologation | Norme | Nom du certificat |
|--------------------------------------|----------|-------------------|
| CCA DEKRA Certification B.V. | EN 60947 | 2157201.01 |
| CSA DEKRA Certification B.V. | C22.2 | 1536071 |
| UL Underwriters Laboratories Inc. | UL 1059 | E45172 |

Déclarations de conformité et de fabricant

| Homologation | Norme | Nom du certificat |
|--|-------|-------------------|
| EU-Declaration of Conformity WAGO GmbH & Co. KG | - | - |
| UK-Declaration of Conformity WAGO GmbH & Co. KG | - | - |

Homologations pour le secteur marine



| Homologation | Norme | Nom du certificat |
|--|----------|-------------------|
| ABS American Bureau of Shipping | EN 60947 | 20-HG1941090-PDA |
| BV Bureau Veritas S.A. | EN 60947 | 07436/F0 BV |
| DNV GL Det Norske Veritas, Germanischer Lloyd | - | TAE00001V2 |
| LR Lloyds Register | EN 60947 | 91/20112 (E9) |

Téléchargements

Conformité environnementale du produit

Recherche de conformité

Environmental Product
Compliance 280-616



Documentation

Informations complémentaires

Technical Section

pdf
2246.92 KB



Données CAD/CAE

Données CAD

2D/3D Models 280-616



Données CAE

EPLAN Data Portal
280-616



WSCAD Universe
280-616



ZUKEN Portal 280-616



1 Produits correspondants

1.2 Accessoires en option

1.2.1 Connecteur mâle

1.2.1.2 Boîtier vide



Réf.: 280-801

Boîtiers vides; gris



Réf.: 280-802

Boîtiers vides; gris



Réf.: 280-804

Boîtiers vides; Largeur 10 mm; typ. 3; 4
pôles; gris



Réf.: 286-111

Boîtiers vides; typ. 10; Largeur 15 mm; 6
pôles; gris



Réf.: 286-110

Boîtiers vides; typ. 9; Largeur 10 mm; 4
pôles; gris



Réf.: 286-112

Boîtiers vides; Type 11; Largeur 20 mm; 8
pôles; gris



Réf.: 286-113

Boîtiers vides; Type 12; Largeur 25 mm;
10 pôles; gris

1.2.1.3 Circuit porte ET



Réf.: 286-826

Circuit porte ET avec 6 entrées; gris clair

1.2.1.4 Component Terminal Block with LED



Réf.: 280-801/281-415

Module enfichable; pour bornes de base; 2 pôles; LED rouge; Largeur 5 mm; gris

1.2.1.5 Composant modulaire avec diode



Réf.: 286-805

composant modulaire avec diode; avec 5 pièces; Diode 1N4007; avec cathode commune; gris



Réf.: 286-807

composant modulaire avec diode; avec 7 pièces; Diode 1N4007; avec cathode commune; gris



Réf.: 286-809

composant modulaire avec diode; avec 9 pièces; Diode 1N4007; avec cathode commune; gris



Réf.: 280-801/281-411

Module enfichable; pour bornes de base; 2 pôles; avec diode 1 N 4007; Largeur 5 mm; gris



Réf.: 280-801/281-420

Module enfichable; pour bornes de base; 2 pôles; avec LED et diode de protection; Largeur 5 mm; gris



Réf.: 280-801/281-421

Module enfichable; pour bornes de base; 2 pôles; avec LED et diode de protection; Largeur 5 mm; gris

1.2.1.6 Composant modulaire avec fusible



Réf.: 286-891

composant modulaire avec fusible; pour petit fusible 5 x 20 mm; Tension nominale AC/DC 230 V; gris



Réf.: 286-890

composant modulaire avec fusible; pour petit fusible 5 x 20 mm; Tension nominale AC/DC 24 V; gris

1.2.1.7 Composant modulaire avec LED



Réf.: 286-822

composant modulaire avec LED; LED rouge; avec cathode commune



Réf.: 280-801/281-420

Module enfichable; pour bornes de base; 2 pôles; avec LED et diode de protection; Largeur 5 mm; gris



Réf.: 280-801/281-421

Module enfichable; pour bornes de base; 2 pôles; avec LED et diode de protection; Largeur 5 mm; gris



Réf.: 280-801/281-413

Module enfichable; pour bornes de base; 2 pôles; LED rouge; DC 24 V; Largeur 5 mm; gris



Réf.: 280-801/281-414

Module enfichable; pour bornes de base; 2 pôles; LED rouge; DC 48 V; Largeur 5 mm; gris



Réf.: 280-801/281-416

Module enfichable; pour bornes de base; 2 pôles; LED rouge; Largeur 5 mm; gris

1.2.1.8 Fiche à fusible



Réf.: 280-854

Fiche à fusible; avec fusible miniature soudé; 1 A FF; Largeur 5 mm; gris



Réf.: 280-856

Fiche à fusible; avec fusible miniature soudé; 2 A FF; Largeur 5 mm; gris



Réf.: 280-850

Fiche à fusible; avec fusible miniature soudé; 250 mA FF; Largeur 5 mm; gris



Réf.: 280-852

Fiche à fusible; avec fusible miniature soudé; 500 mA FF; Largeur 5 mm; gris



Réf.: 280-854/281-415

Fiche à fusible; avec fusible miniature soudé; avec voyant lumineux; LED rouge; AC 15/30 V; 1 A FF; Largeur 5 mm; gris



Réf.: 280-856/281-415

Fiche à fusible; avec fusible miniature soudé; avec voyant lumineux; LED rouge; AC 15/30 V; 2 A FF; Largeur 5 mm; gris



Réf.: 280-850/281-415

Fiche à fusible; avec fusible miniature soudé; avec voyant lumineux; LED rouge; AC 15/30 V; 250 mA FF; Largeur 5 mm; gris



Réf.: 280-852/281-415

Fiche à fusible; avec fusible miniature soudé; avec voyant lumineux; LED rouge; AC 15/30 V; 500 mA FF; Largeur 5 mm; gris



Réf.: 280-854/281-413

Fiche à fusible; avec fusible miniature soudé; avec voyant lumineux; LED rouge; DC 15 - 30 V; 1 A FF; Largeur 5 mm; gris



Réf.: 280-856/281-413

Fiche à fusible; avec fusible miniature soudé; avec voyant lumineux; LED rouge; DC 15 - 30 V; 2 A FF; Largeur 5 mm; gris



Réf.: 280-850/281-413

Fiche à fusible; avec fusible miniature soudé; avec voyant lumineux; LED rouge; DC 15 - 30 V; 250 mA FF; Largeur 5 mm; gris



Réf.: 280-852/281-413

Fiche à fusible; avec fusible miniature soudé; avec voyant lumineux; LED rouge; DC 15 - 30 V; 500 mA FF; Largeur 5 mm; gris

1.2.1.8 Fiche à fusible



Réf.: 280-854/281-414

Fiche à fusible; avec fusible miniature soudé; avec voyant lumineux; LED rouge; DC 30 – 65 V; 1 A FF; Largeur 5 mm; gris



Réf.: 280-856/281-414

Fiche à fusible; avec fusible miniature soudé; avec voyant lumineux; LED rouge; DC 30 – 65 V; 2 A FF; Largeur 5 mm; gris



Réf.: 280-850/281-414

Fiche à fusible; avec fusible miniature soudé; avec voyant lumineux; LED rouge; DC 30 – 65 V; 250 mA FF; Largeur 5 mm; gris



Réf.: 280-852/281-414

Fiche à fusible; avec fusible miniature soudé; avec voyant lumineux; LED rouge; DC 30 – 65 V; 500 mA FF; Largeur 5 mm; gris

1.2.1.9 Module commutateur



Réf.: 286-896

Module commutateur; avec bouton poussoir à impulsions; Tension de commutation AC 250 V; Courant de commutation 6 A; gris



Réf.: 286-895

Module commutateur; avec commutateur; Tension de commutation AC 250 V; Courant de commutation 6 A; gris

1.2.1.10 Module de surveillance de courant



Réf.: 286-661

Module de contrôle de continuité de courant; Courants AC; gris clair



Réf.: 286-664

Module de contrôle de continuité de courant; Courants AC; Zone de surveillance 0,2 A – 3 A; 1 RT; gris clair



Réf.: 286-665

Module de contrôle de continuité de courant; Courants AC; Zone de surveillance 1 A – 10 A; 1 RT; gris clair



Réf.: 286-662

Module de contrôle de continuité de courant; Courants DC; Zone de surveillance 0,4 A – 3,5 A; 1T; gris clair

1.2.1.11 Module lampe néon



Réf.: 280-801/281-417

Module enfichable; pour bornes de base; 2 pôles; Largeur 5 mm; gris



Réf.: 280-801/281-418

Module enfichable; pour bornes de base; 2 pôles; Largeur 5 mm; gris

1.2.1.12 Module optocoupleur



Réf.: 286-725

Module optocoupleur; gris



Réf.: 286-752/002-000

Module optocoupleur; Indication d'état rouge; gris



Réf.: 286-792

Module optocoupleur; Indication d'état rouge; gris



Réf.: 286-794

Module optocoupleur; Tension nominale d'entrée DC 24 V; Indication d'état rouge; gris



Réf.: 286-790

Module optocoupleur; Tension nominale d'entrée DC 24 V; Plage de tension de sortie DC 0 ... 30 V; Limitation courant constant 0,5 A; gris



Réf.: 286-721

Module optocoupleur; Tension nominale d'entrée DC 24 V; Plage de tension de sortie DC 15 ... 30 V; Courant permanent max. 5 A; raccordement 3 conducteurs/à commutation négative; Indication d'état rouge; Largeur 15 mm; gris



Réf.: 286-723

Module optocoupleur; Tension nominale d'entrée DC 24 V; Plage de tension de sortie DC 15 ... 30 V; Limitation courant constant 4 A; raccordement 3 conducteurs/à commutation positive; Indication d'état rouge; Largeur 15 mm; gris



Réf.: 286-752

Module optocoupleur; Tension nominale d'entrée DC 24 V; Plage de tension de sortie DC 20 ... 30 V; Limitation courant constant 0,5 A; raccordement 3 conducteurs/à commutation positive; Fréquence 25 kHz; Indication d'état rouge; Largeur 15 mm; gris



Réf.: 286-791

Module optocoupleur; Tension nominale d'entrée DC 24 V; Plage de tension de sortie DC 20 ... 60 V; Limitation courant constant 0,1 A; raccordement 2 conducteurs; Fréquence 3 kHz; Indication d'état rouge; Largeur 10 mm; gris

1.2.1.13 Module redresseur

**Réf.: 286-830**

module redresseur; Tension d'entrée 24V AC; avec dispositif d'antiparasitage variable; gris

1.2.1.14 Module relais

**Réf.: 286-573**

Module interrupteur d'impulsion; Tension nominale d'entrée DC 24 V; 1 RT; Limitation courant constant 6 A; Indication d'état rouge; Largeur 15 mm

**Réf.: 286-380**

Module relais bistable; Tension nominale d'entrée DC 24 V; 1 RT; Limitation courant constant 6 A; Largeur 15 mm; gris

**Réf.: 286-640/004-000**

module relais temporisé; Tension nominale d'entrée DC 24 V; Courant permanent max. 5 A; Chemin de fer; Multifonction; Indication d'état rouge; Largeur 20 mm; gris

**Réf.: 286-640**

module relais temporisé; Tension nominale d'entrée DC 24 V; Limitation courant constant 6 A; Chemin de fer; Multifonction/multitemps; Indication d'état rouge; Largeur 20 mm; gris

**Réf.: 286-604/004-000**

module relais temporisé; Tension nominale d'entrée DC 24 V; Limitation courant constant 6 A; temporisation à la mise sous tension 10 ... 100 s; Indication d'état rouge; Largeur 20 mm; gris

**Réf.: 286-507**

Module relais; Tension nominale d'entrée AC 115 V; 1 RT; Limitation courant constant 7 A; Indication d'état rouge; Largeur 15 mm; gris

**Réf.: 286-508**

Module relais; Tension nominale d'entrée AC 230 V; 1 RT; Limitation courant constant 7 A; Indication d'état rouge; Largeur 15 mm; gris

**Réf.: 286-516**

Module relais; Tension nominale d'entrée AC 230 V; 2 RT; Limitation courant constant 7 A; Indication d'état rouge; Largeur 15 mm; gris

**Réf.: 286-307/004-000**

Module relais; Tension nominale d'entrée DC 110 V; 1 RT; Limitation courant constant 3 A; Chemin de fer; Indication d'état rouge; Largeur 15 mm; gris

**Réf.: 286-316**

Module relais; Tension nominale d'entrée DC 220 V; 2 RT; Limitation courant constant 7 A; Indication d'état rouge; Largeur 20 mm; gris

**Réf.: 286-368**

Module relais; Tension nominale d'entrée DC 24 V; 1 R; Courant permanent max. 5 A; Indication d'état rouge; Largeur 10 mm; gris

**Réf.: 286-368/004-000**

Module relais; Tension nominale d'entrée DC 24 V; 1 R; Limitation courant constant 3 A; Chemin de fer; Indication d'état rouge; Largeur 10 mm; gris

**Réf.: 286-394/004-000**

Module relais; Tension nominale d'entrée DC 24 V; 1 RT; Limitation courant constant 1 A; avec contacts dorés; Chemin de fer; Indication d'état rouge; Largeur 15 mm; gris clair

**Réf.: 286-304/004-000**

Module relais; Tension nominale d'entrée DC 24 V; 1 RT; Limitation courant constant 6 A; Chemin de fer; Indication d'état rouge; Largeur 15 mm; gris

**Réf.: 286-304**

Module relais; Tension nominale d'entrée DC 24 V; 1 RT; Limitation courant constant 7 A; Indication d'état rouge; Largeur 15 mm; gris

**Réf.: 286-320/004-000**

Module relais; Tension nominale d'entrée DC 24 V; 1 T et 1 R; Chemin de fer; Indication d'état rouge; Largeur 20 mm; gris

**Réf.: 286-320**

Module relais; Tension nominale d'entrée DC 24 V; 1 T et 1 R; Limitation courant constant 6 A; Indication d'état rouge; Largeur 20 mm; gris

**Réf.: 286-376**

Module relais; Tension nominale d'entrée DC 24 V; 1T; Courant permanent max. 5 A; destiné à la commutation des charges plus élevées; Indication d'état rouge; Largeur 15 mm; gris

**Réf.: 286-364**

Module relais; Tension nominale d'entrée DC 24 V; 1T; Courant permanent max. 5 A; Indication d'état rouge; Largeur 10 mm; gris

**Réf.: 286-364/004-000**

Module relais; Tension nominale d'entrée DC 24 V; 1T; Limitation courant constant 3 A; Chemin de fer; Indication d'état rouge; Largeur 10 mm; gris

**Réf.: 286-312/004-000**

Module relais; Tension nominale d'entrée DC 24 V; 2 RT; Courant permanent max. 5 A; Chemin de fer; Indication d'état rouge; Largeur 20 mm; gris

**Réf.: 286-312**

Module relais; Tension nominale d'entrée DC 24 V; 2 RT; Limitation courant constant 7 A; Indication d'état rouge; Largeur 20 mm; gris

**Réf.: 286-336/001-000**

Module relais; Tension nominale d'entrée DC 24 V; 2 T et 2 R; Indication d'état rouge; Largeur 25 mm; gris

**Réf.: 286-328/004-000**

Module relais; Tension nominale d'entrée DC 24 V; 2T; Limitation courant constant 6 A; Chemin de fer; Indication d'état rouge; Largeur 20 mm; gris

**Réf.: 286-328**

Module relais; Tension nominale d'entrée DC 24 V; 2T; Limitation courant constant 6 A; Indication d'état rouge; Largeur 20 mm; gris

**Réf.: 286-344/004-000**

Module relais; Tension nominale d'entrée DC 24 V; 3 T et 1 R; Chemin de fer; Indication d'état rouge; Largeur 25 mm; gris

**Réf.: 286-352/004-000**

Module relais; Tension nominale d'entrée DC 24 V; 4 contacts travail; Courant permanent max. 5 A; Chemin de fer; Indication d'état rouge; Largeur 25 mm; gris

1.2.1.15 Module relais temporisé



Réf.: 286-640/004-000

module relais temporisé; Tension nominale d'entrée DC 24 V; Courant permanent max. 5 A; Chemin de fer; Multifonction; Indication d'état rouge; Largeur 20 mm; gris

Réf.: 286-640

module relais temporisé; Tension nominale d'entrée DC 24 V; Limitation courant constant 6 A; Chemin de fer; Multifonction/multitemps; Indication d'état rouge; Largeur 20 mm; gris

Réf.: 286-604/004-000

module relais temporisé; Tension nominale d'entrée DC 24 V; Limitation courant constant 6 A; temporisation à la mise sous tension 10 ... 100 s; Indication d'état rouge; Largeur 20 mm; gris

1.2.2 Contact de pontage

1.2.2.1 Contact de pontage



Réf.: 709-110

Chaîne de pontage; 2,5 mm²; isolé; noir



Réf.: 709-111

Chaîne de pontage; 2,5 mm²; isolé; noir



Réf.: 709-112

Chaîne de pontage; 2,5 mm²; isolé; noir



Réf.: 210-123

Chaîne de pontage; isolé; bleu



Réf.: 210-103

Chaîne de pontage; isolé; noir



Réf.: 280-490

Contact de pontage; 10 raccords; isolé; gris



Réf.: 280-482

Contact de pontage; 2 raccords; isolé; gris



Réf.: 280-492

Contact de pontage; 2 raccords; isolé; gris



Réf.: 280-483

Contact de pontage; 3 raccords; isolé; gris



Réf.: 280-484

Contact de pontage; 4 raccords; isolé; gris



Réf.: 280-485

Contact de pontage; 5 raccords; isolé; gris

1.2.4 Montage

1.2.4.1 Matériel de montage



Réf.: 249-116

Butée d'arrêt sans vis; Largeur 6 mm; Pour rail 35 x 15 et 35 x 7,5; gris



Réf.: 209-106

Pied de montage; pour le montage isolé des rails DIN35; gris

1.2.5 Obturateur de protection avec signalisation de danger

1.2.5.1 Couvercle



Réf.: 280-415

Obturateur de protection avec signalisation de danger; pour 5 bornes; avec signalisation de danger; jaune

1.2.6 Outil

1.2.6.1 Outil de manipulation



Réf.: 210-658

Outil de manipulation; lame 3,5 x 0,5 mm; avec tige partiellement isolée; coudé; court; multicolore



Réf.: 210-657

Outil de manipulation; lame 3,5 x 0,5 mm; avec tige partiellement isolée; court; multicolore



Réf.: 210-720

Outil de manipulation; lame 3,5 x 0,5 mm; avec tige partiellement isolée; multicolore

1.2.7 Rail

1.2.7.1 Matériel de montage



Réf.: 210-114

Rail acier; 35 x 15; épaisseur 1,5 mm; longueur 2 m; non perforé; d'après EN 60715; couleurs argent



Réf.: 210-506

Rail acier; 35 x 15; épaisseur 1,5 mm; longueur 2 m; non perforé; galvanisation de bandes; d'après EN 60715; couleurs argent



Réf.: 210-197

Rail acier; 35 x 15; épaisseur 1,5 mm; longueur 2 m; perforé; d'après EN 60715; couleurs argent



Réf.: 210-508

Rail acier; 35 x 15; épaisseur 1,5 mm; longueur 2 m; perforé; galvanisation de bandes; d'après EN 60715; couleurs argent



Réf.: 210-118

Rail acier; 35 x 15; épaisseur 2,3 mm; longueur 2 m; non perforé; d'après EN 60715; couleurs argent



Réf.: 210-113

Rail acier; 35 x 7,5; épaisseur 1 mm; longueur 2 m; non perforé; d'après EN 60715; couleurs argent



Réf.: 210-505

Rail acier; 35 x 7,5; épaisseur 1 mm; longueur 2 m; non perforé; galvanisation de bandes; d'après EN 60715; couleurs argent



Réf.: 210-115

Rail acier; 35 x 7,5; épaisseur 1 mm; longueur 2 m; perforé; d'après EN 60715; largeur de trou 18 mm; pas des trous 25 mm; couleurs argent



Réf.: 210-112

Rail acier; 35 x 7,5; épaisseur 1 mm; longueur 2 m; perforé; d'après EN 60715; largeur de trou 25 mm; pas des trous 36 mm; couleurs argent



Réf.: 210-504

Rail acier; 35 x 7,5; épaisseur 1 mm; longueur 2 m; perforé; galvanisation de bandes; d'après EN 60715; couleurs argent



Réf.: 210-196

Rail aluminium; 35 x 8,2; épaisseur 1,6 mm; longueur 2 m; non perforé; d'après EN 60715; couleurs argent



Réf.: 210-198

Rail en cuivre; 35 x 15; épaisseur 2,3 mm; longueur 2 m; non perforé; d'après EN 60715; couleurs cuivre

1.2.8 Réducteur isolant de sécurité

1.2.8.1 Réducteur isolant de sécurité



Réf.: 280-470

Réducteur isolant de sécurité; 0,08 - 0,2 mm² « r » (0,14 mm² « s »); 5 pièces/bande; blanc



Réf.: 280-471

Réducteur isolant de sécurité; 0,25 - 0,5 mm²; 5 pièces/bande; gris clair



Réf.: 280-472

Réducteur isolant de sécurité; 0,75 - 1 mm²; 5 pièces/bande; noir

1.2.9 Repérage

1.2.9.1 Étiquette de marquage



Réf.: 793-5501

Carte de repérage WMB; en carte; largeur des bornes 5 - 17,5 mm; extensible 5 - 5,2 MM; vierge; encliquetable; blanc



Réf.: 793-5501/000-006

Carte de repérage WMB; en carte; largeur des bornes 5 - 17,5 mm; extensible 5 - 5,2 MM; vierge; encliquetable; bleu



Réf.: 793-5501/000-007

Carte de repérage WMB; en carte; largeur des bornes 5 - 17,5 mm; extensible 5 - 5,2 MM; vierge; encliquetable; gris



Réf.: 793-5501/000-002

Carte de repérage WMB; en carte; largeur des bornes 5 - 17,5 mm; extensible 5 - 5,2 MM; vierge; encliquetable; jaune



Réf.: 793-5501/000-012

Carte de repérage WMB; en carte; largeur des bornes 5 - 17,5 mm; extensible 5 - 5,2 MM; vierge; encliquetable; orange



Réf.: 793-5501/000-005

Carte de repérage WMB; en carte; largeur des bornes 5 - 17,5 mm; extensible 5 - 5,2 MM; vierge; encliquetable; rouge



Réf.: 793-5501/000-023

Carte de repérage WMB; en carte; largeur des bornes 5 - 17,5 mm; extensible 5 - 5,2 MM; vierge; encliquetable; vert



Réf.: 793-5501/000-017

Carte de repérage WMB; en carte; largeur des bornes 5 - 17,5 mm; extensible 5 - 5,2 MM; vierge; encliquetable; vert clair

1.2.9.1 Étiquette de marquage



Réf.: 793-5501/000-024

Carte de repérage WMB; en carte; largeur des bornes 5 - 17,5 mm; extensible 5 - 5,2 MM; vierge; encliquetable; violet



Réf.: 793-501

Carte de repérage WMB; en carte; non extensible; vierge; encliquetable; blanc



Réf.: 793-501/000-006

Carte de repérage WMB; en carte; non extensible; vierge; encliquetable; bleu



Réf.: 793-501/000-007

Carte de repérage WMB; en carte; non extensible; vierge; encliquetable; gris



Réf.: 793-501/000-002

Carte de repérage WMB; en carte; non extensible; vierge; encliquetable; jaune



Réf.: 793-501/000-012

Carte de repérage WMB; en carte; non extensible; vierge; encliquetable; orange



Réf.: 793-501/000-005

Carte de repérage WMB; en carte; non extensible; vierge; encliquetable; rouge



Réf.: 793-501/000-023

Carte de repérage WMB; en carte; non extensible; vierge; encliquetable; vert



Réf.: 793-501/000-017

Carte de repérage WMB; en carte; non extensible; vierge; encliquetable; vert clair



Réf.: 793-501/000-024

Carte de repérage WMB; en carte; non extensible; vierge; encliquetable; violet



Réf.: 2009-115

WMB-Inline; pour Smart Printer; 1500 pièces sur rouleau; extensible 5 - 5,2 MM; vierge; encliquetable; blanc



Réf.: 2009-115/000-006

WMB-Inline; pour Smart Printer; 1500 pièces sur rouleau; extensible 5 - 5,2 MM; vierge; encliquetable; bleu



Réf.: 2009-115/000-007

WMB-Inline; pour Smart Printer; 1500 pièces sur rouleau; extensible 5 - 5,2 MM; vierge; encliquetable; gris



Réf.: 2009-115/000-002

WMB-Inline; pour Smart Printer; 1500 pièces sur rouleau; extensible 5 - 5,2 MM; vierge; encliquetable; jaune



Réf.: 2009-115/000-012

WMB-Inline; pour Smart Printer; 1500 pièces sur rouleau; extensible 5 - 5,2 MM; vierge; encliquetable; orange



Réf.: 2009-115/000-023

WMB-Inline; pour Smart Printer; 1500 pièces sur rouleau; extensible 5 - 5,2 MM; vierge; encliquetable; vert



Réf.: 2009-115/000-017

WMB-Inline; pour Smart Printer; 1500 pièces sur rouleau; extensible 5 - 5,2 MM; vierge; encliquetable; vert clair



Réf.: 2009-115/000-024

WMB-Inline; pour Smart Printer; 1500 pièces sur rouleau; extensible 5 - 5,2 MM; vierge; encliquetable; violet