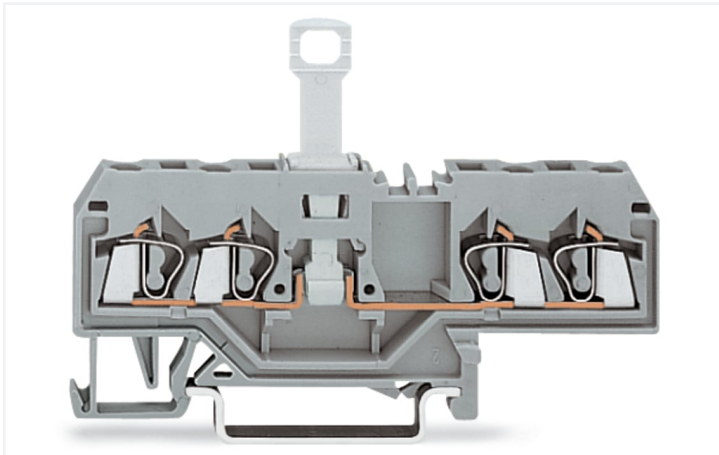


## Fiche technique | Référence: 280-676

Borne sectionnable pour 4 conducteurs; Pour rail 35 x 15 et 35 x 7,5; 2,5 mm<sup>2</sup>; CAGE CLAMP®; 2,50 mm<sup>2</sup>; bleu

<https://www.wago.com/280-676>



Couleur: ■ bleu

Identique à la figure

### Données électriques

#### Données de référence selon CEI/EN

Tension de référence (III / 3)	400 V
Tension assignée de tenue aux chocs (III / 3)	6 kV
Courant de référence	10 A
Légende Données de référence	(III / 3) ≙ Catégorie de surtension III / degré de pollution 3

#### Puissance dissipée

Puissance dissipée, par pôle (Potentiel)	0.133 W
Courant de référence $I_N$ pour l'indication de la puissance dissipée	10 A
Valeur de résistance pour l'indication de la puissance dissipée en fonction du courant	0.00133 Ω

### Données de raccordement

Points de serrage	4
Nombre total des potentiels	2
nombre des niveaux	1

#### Connexion 1

Technique de connexion	CAGE CLAMP®
Type d'actionnement	Outil de manipulation
Matière plastique conducteur raccordable	Cuivre Aluminium

## Connexion 1

Remarque Matières plastiques conducteur raccordable

### Raccordement de conducteurs en aluminium

Le système de connexion à ressort de WAGO convient aussi aux conducteurs rigides en aluminium jusqu'à une section de 4 mm<sup>2</sup>, si on utilise pour le raccordement la pâte de contact « Alu Plus » [249-130](#).

Avantages de la pâte de contact « Alu-Plus » :

- détruit automatiquement la couche d'oxyde lors de l'opération de serrage
- empêche une nouvelle oxydation
- évite une corrosion électrolytique entre conducteurs en aluminium et en cuivre (dans une borne)
- offre une protection de longue durée contre la corrosion

Pour les connexions à ressort avec technique de connexion CAGE CLAMP®, **le conducteur en aluminium doit être nettoyé avec une lame**, et ensuite, immédiatement raccordé au point de connexion rempli avec la pâte de contact Alu-Plus.

Bien sûr, WAGO « Alu Plus » peut aussi être appliquée **additionnellemen** sur toute la surface du conducteur en aluminium avant la connexion.

En outre, il faut veiller à ce que les courants nominaux soient adaptés à la faible conductivité des conducteurs en aluminium :

2,5 mm<sup>2</sup> = 16 A  
4 mm<sup>2</sup> = 22 A

Conducteur rigide	0,08 ... 2,5 mm <sup>2</sup> / 28 ... 12 AWG
Conducteur souple	0,08 ... 2,5 mm <sup>2</sup> / 28 ... 12 AWG
Remarque (Section de conducteur)	12 AWG : THHN, THWN
Longueur de dénudage	8 ... 9 mm / 0.31 ... 0.35 inch
Sens du câblage	Câblage frontal

## Données géométriques

Largeur	5 mm / 0.197 inch
Hauteur	75 mm / 2.953 inch
Prof. à partir du niveau supérieur du rail	52,5 mm / 2.067 inch

## Données mécaniques

Mode de construction	forme horizontale
Type de montage	Rail 35
Niveau de repérage	Repérage central

## Données du matériau

Remarque Données du matériau	<a href="#">Vous trouverez ici des informations sur les spécifications de matériel</a>
Couleur	bleu
Groupe du matériau isolant	I
Matière isolante Boîtier principal	Polyamide (PA66)
Classe d'inflammabilité selon UL94	V0
Charge calorifique	0,247 MJ
Poids	9,6 g

## Conditions d'environnement

Température d'utilisation	-35 ... +85 °C
Température d'utilisation continue	-60 ... +105 °C

## Données commerciales

Product Group	1 (Bornes sur rail)
eCl@ss 10.0	27-14-11-26
eCl@ss 9.0	27-14-11-26
ETIM 9.0	EC000902
ETIM 8.0	EC000902
Unité d'emb. (SUE)	50 pce(s)
Type d'emballage	Carton
Pays d'origine	DE
GTIN	4044918556804
Numéro du tarif douanier	85369010000

## Conformité environnementale du produit

État de conformité RoHS	Compliant, No Exemption
-------------------------	-------------------------

## Approbations / certificats

## Homologations générales



Homologation	Norme	Nom du certificat
CCA DEKRA Certification B.V.	EN 60947	2157201.01
CSA DEKRA Certification B.V.	C22.2	1536071
UL Underwriters Laboratories Inc.	UL 1059	E45172

## Déclarations de conformité et de fabricant

Homologation	Norme	Nom du certificat
EU-Declaration of Conformity WAGO GmbH & Co. KG	-	-
UK-Declaration of Conformity WAGO GmbH & Co. KG	-	-

## Homologations pour le secteur marine



Homologation	Norme	Nom du certificat
ABS American Bureau of Shipping	EN 60947	20-HG1941090-PDA
BV Bureau Veritas S.A.	EN 60947	07436/F0 BV

## Homologations pour le secteur marine

Homologation	Norme	Nom du certificat
DNV GL Det Norske Veritas, Germanischer Lloyd	-	TAE00001V2
LR Lloyds Register	EN 60947	91/20112 (E9)

## Téléchargements

### Conformité environnementale du produit

#### Recherche de conformité

Environmental Product Compliance 280-676



## Documentation

### Informations complémentaires

Technical Section

pdf  
2246.92 KB



## Données CAD/CAE

### Données CAD

2D/3D Models 280-676



### Données CAE

EPLAN Data Portal  
280-676



WSCAD Universe  
280-676



ZUKEN Portal 280-676



## 1 Produits correspondants

### 1.2 Accessoires en option

#### 1.2.1 Contact de pontage

##### 1.2.1.1 Contact de pontage



Réf.: 709-110

Chaîne de pontage; 2,5 mm<sup>2</sup>; isolé; noir



Réf.: 709-111

Chaîne de pontage; 2,5 mm<sup>2</sup>; isolé; noir



Réf.: 709-112

Chaîne de pontage; 2,5 mm<sup>2</sup>; isolé; noir



Réf.: 210-123

Chaîne de pontage; isolé; bleu



Réf.: 210-103

Chaîne de pontage; isolé; noir



Réf.: 280-490

Contact de pontage; 10 raccords; isolé; gris



Réf.: 280-482

Contact de pontage; 2 raccords; isolé; gris



Réf.: 280-492

Contact de pontage; 2 raccords; isolé; gris



Réf.: 280-483

Contact de pontage; 3 raccords; isolé; gris



Réf.: 280-484

Contact de pontage; 4 raccords; isolé; gris



Réf.: 280-485

Contact de pontage; 5 raccords; isolé; gris

## 1.2.2 Élément de blocage

### 1.2.2.1 Verrouillage



**Réf.: 709-170**

Dispositif de verrouillage; pour sectionneurs des bornes sectionnables, série 280/281 et 769; rouge

## 1.2.4 Montage

### 1.2.4.1 Capot de protection



**Réf.: 709-154**

Profil de recouvrement; typ. 2; approprié au support pour capot type 2; longueur 1 m; transparent

### 1.2.4.2 Matériel de montage



**Réf.: 249-116**

Butée d'arrêt sans vis; Largeur 6 mm; Pour rail 35 x 15 et 35 x 7,5; gris



**Réf.: 209-106**

Pied de montage; pour le montage isolé des rails DIN35; gris

### 1.2.4.3 Support de capot de protection



**Réf.: 709-168**

porteur du profil de recouvrement; typ. 2; avec vis de verrouillage et de fixation et avec boulon; pour bornes sur rail série 283 jusqu'à 285; pour bornes à deux et trois étages, série 279 jusqu'à 281; pour bornes sur rail topJob®, série 780 jusqu'à 785, 775, 776 et 777; pour bornes pour capteurs et actionneurs, série 280; pour bornes de mesure sectionnables pour circuits de transformateurs d'intensité, série 282; gris

## 1.2.5 Obturateur de protection avec signalisation de danger

### 1.2.5.1 Couvercle



**Réf.: 280-415**

Obturateur de protection avec signalisation de danger; pour 5 bornes; avec signalisation de danger; jaune

## 1.2.6 Outil

### 1.2.6.1 Outil de manipulation



**Réf.: 210-658**

Outil de manipulation; lame 3,5 x 0,5 mm; avec tige partiellement isolée; coudé; court; multicolore



**Réf.: 210-657**

Outil de manipulation; lame 3,5 x 0,5 mm; avec tige partiellement isolée; court; multicolore



**Réf.: 210-720**

Outil de manipulation; lame 3,5 x 0,5 mm; avec tige partiellement isolée; multicolore

## 1.2.7 Rail

### 1.2.7.1 Matériel de montage



**Réf.: 210-114**

Rail acier; 35 x 15; épaisseur 1,5 mm; longueur 2 m; non perforé; d'après EN 60715; couleurs argent



**Réf.: 210-506**

Rail acier; 35 x 15; épaisseur 1,5 mm; longueur 2 m; non perforé; galvanisation de bandes; d'après EN 60715; couleurs argent



**Réf.: 210-197**

Rail acier; 35 x 15; épaisseur 1,5 mm; longueur 2 m; perforé; d'après EN 60715; couleurs argent



**Réf.: 210-508**

Rail acier; 35 x 15; épaisseur 1,5 mm; longueur 2 m; perforé; galvanisation de bandes; d'après EN 60715; couleurs argent



**Réf.: 210-118**

Rail acier; 35 x 15; épaisseur 2,3 mm; longueur 2 m; non perforé; d'après EN 60715; couleurs argent



**Réf.: 210-113**

Rail acier; 35 x 7,5; épaisseur 1 mm; longueur 2 m; non perforé; d'après EN 60715; couleurs argent



**Réf.: 210-505**

Rail acier; 35 x 7,5; épaisseur 1 mm; longueur 2 m; non perforé; galvanisation de bandes; d'après EN 60715; couleurs argent



**Réf.: 210-115**

Rail acier; 35 x 7,5; épaisseur 1 mm; longueur 2 m; perforé; d'après EN 60715; largeur de trou 18 mm; pas des trous 25 mm; couleurs argent



**Réf.: 210-112**

Rail acier; 35 x 7,5; épaisseur 1 mm; longueur 2 m; perforé; d'après EN 60715; largeur de trou 25 mm; pas des trous 36 mm; couleurs argent



**Réf.: 210-504**

Rail acier; 35 x 7,5; épaisseur 1 mm; longueur 2 m; perforé; galvanisation de bandes; d'après EN 60715; couleurs argent



**Réf.: 210-196**

Rail aluminium; 35 x 8,2; épaisseur 1,6 mm; longueur 2 m; non perforé; d'après EN 60715; couleurs argent



**Réf.: 210-198**

Rail en cuivre; 35 x 15; épaisseur 2,3 mm; longueur 2 m; non perforé; d'après EN 60715; couleurs cuivre

## 1.2.8 Réducteur isolant de sécurité

### 1.2.8.1 Réducteur isolant de sécurité



**Réf.: 280-470**

Réducteur isolant de sécurité; 0,08 - 0,2 mm<sup>2</sup> « r » (0,14 mm<sup>2</sup> « s »); 5 pièces/bande; blanc



**Réf.: 280-471**

Réducteur isolant de sécurité; 0,25 - 0,5 mm<sup>2</sup>; 5 pièces/bande; gris clair



**Réf.: 280-472**

Réducteur isolant de sécurité; 0,75 - 1 mm<sup>2</sup>; 5 pièces/bande; noir

## 1.2.9 Repérage

### 1.2.9.1 Étiquette de marquage



**Réf.: 793-5501**

Carte de repérage WMB; en carte; largeur des bornes 5 - 17,5 mm; extensible 5 - 5,2 mm; vierge; encliquetable; blanc



**Réf.: 793-501**

Carte de repérage WMB; en carte; non extensible; vierge; encliquetable; blanc



**Réf.: 2009-115**

WMB-Inline; pour Smart Printer; 1500 pièces sur rouleau; extensible 5 - 5,2 mm; vierge; encliquetable; blanc

## 1.2.10 Tester et mesurer

### 1.2.10.1 Accessoire de test



Réf.: 209-107

Douille de test; isolé; Ø 2 mm; rouge



Réf.: 209-108

Douille de test; isolé; Ø 2,3 mm; jaune



Réf.: 210-136

Fiche de contrôle; Ø 2 mm; avec câble de longueur 500 mm; rouge



Réf.: 249-142

Module de blocage pour l'orifice d'introduction des conducteurs type L; modulaires; avec broche de contact rigide; Module d'extrémité; 1,50 mm<sup>2</sup>; gris



Réf.: 249-141

Module de fiche de contrôle type L; modulaires; avec broche de contact à ressort; Module central; 1,50 mm<sup>2</sup>; gris

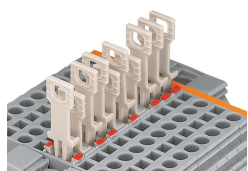


Réf.: 249-143

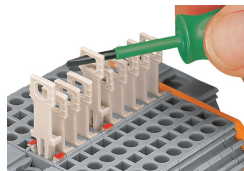
Module vide pour l'orifice d'introduction des conducteurs; modulaires; pour sauter p.ex. les bornes déjà câblées; gris

## Indications de manipulation

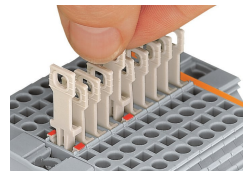
### Sécurité



Tirette de sectionnement avec indication colorée de l'état de commutation (couleur rouge visible = état sectionné)



Lever la tirette avec l'outil de manipulation



Lever la tirette à la main