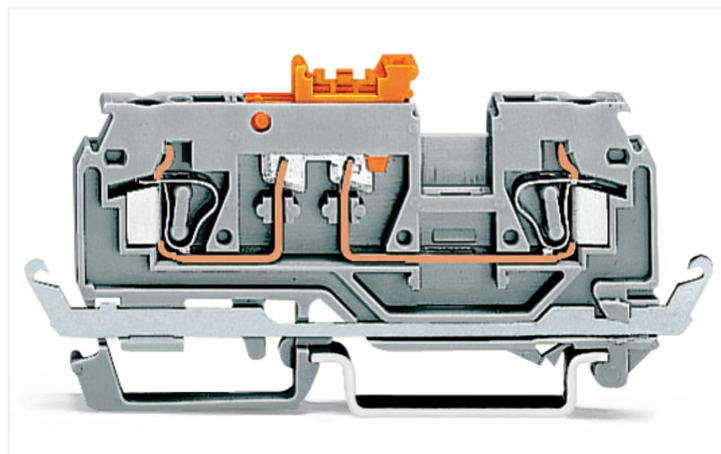
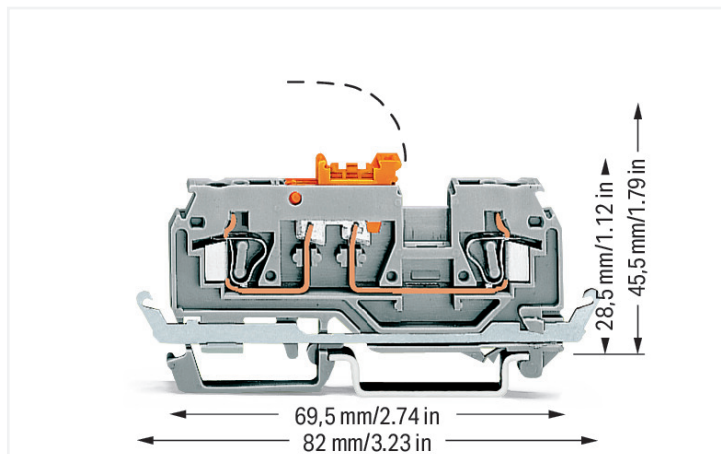


Fiche technique | Référence: 280-871

Borne sectionnable et de mesure pour 2 conducteurs; avec rail de contact pour continuité de blindage; avec ouverture de test; pour fiche de test Ø 2 mm et Ø 3 mm; Pour rail 35 x 15 et 35 x 7,5; 2,5 mm²; CAGE CLAMP®; 2,50 mm²; gris

<https://www.wago.com/280-871>



Couleur: ■ gris

Borne sectionnable et de mesure série 280 avec CAGE CLAMP®

La borne sectionnable et de mesure (numéro d'article 280-871) garantit une installation électrique sans défaut. Pour le raccordement du conducteur, cette borne sectionnable et de mesure nécessite des longueurs de dénudage entre 8 et 9 mm. Ce produit utilise la technologie CAGE CLAMP®. Avec la technologie universelle CAGE CLAMP®, vous disposez d'un raccord fiable et sans entretien pour relier tous les types de conducteurs à l'aide d'une cage à ressort. Ni le prétraitement des conducteurs ni le sertissage d'embouts d'extrémité ne sont nécessaires. Cette borne sectionnable et de mesure est adaptée aux sections de conducteur de 0.08 mm² à 2.5 mm² en fonction du type de câble. Le boîtier gris en Polyamide (PA66) assure l'isolation. Les bornes fonctionnelles sont conçues pour être installées en rail 35.

Données électriques

Données de référence selon CEI/EN

Tension de référence (III / 3)	250 V
Tension assignée de tenue aux chocs (III / 3)	4 kV
Courant de référence	16 A
Légende Données de référence	(III / 3) Δ Catégorie de surtension III / degré de pollution 3

Puissance dissipée

Puissance dissipée, par pôle (Potentiel)	0.3405 W
Courant de référence I_N pour l'indication de la puissance dissipée	16 A
Valeur de résistance pour l'indication de la puissance dissipée en fonction du courant	0.00133 Ω

Données de raccordement

Points de serrage	2
Nombre total des potentiels	2
nombre des niveaux	1

Connexion 1

Technique de connexion	CAGE CLAMP®
Type d'actionnement	Outil de manipulation
Matière plastique conducteur raccordable	Cuivre Aluminium

Connexion 1

Remarque Matières plastiques conducteur raccordable

Raccordement de conducteurs en aluminium

Le système de connexion à ressort de WAGO convient aussi aux conducteurs rigides en aluminium jusqu'à une section de 4 mm², si on utilise pour le raccordement la pâte de contact « Alu Plus » [249-130](#).

Avantages de la pâte de contact « Alu-Plus » :

- détruit automatiquement la couche d'oxyde lors de l'opération de serrage
- empêche une nouvelle oxydation
- évite une corrosion électrolytique entre conducteurs en aluminium et en cuivre (dans une borne)
- offre une protection de longue durée contre la corrosion

Pour les connexions à ressort avec technique de connexion CAGE CLAMP®, **le conducteur en aluminium doit être nettoyé avec une lame**, et ensuite, immédiatement raccordé au point de connexion rempli avec la pâte de contact Alu-Plus.

Bien sûr, WAGO « Alu Plus » peut aussi être appliquée **additionnellemen** sur toute la surface du conducteur en aluminium avant la connexion.

En outre, il faut veiller à ce que les courants nominaux soient adaptés à la faible conductivité des conducteurs en aluminium :

2,5 mm² = 16 A
4 mm² = 22 A

Conducteur rigide	0,08 ... 2,5 mm ² / 28 ... 12 AWG
Conducteur souple	0,08 ... 2,5 mm ² / 28 ... 12 AWG
Remarque (Section de conducteur)	12 AWG : THHN, THWN
Longueur de dénudage	8 ... 9 mm / 0.31 ... 0.35 inch
Sens du câblage	Câblage frontal

Données géométriques

Largeur	5 mm / 0.197 inch
Hauteur	82 mm / 3.228 inch
Prof. à partir du niveau supérieur du rail	28,5 mm / 1.122 inch

Données mécaniques

Mode de construction	forme horizontale
Type de montage	Rail 35
Niveau de repérage	Repérage central/latéral

Données du matériau

Remarque Données du matériau	Vous trouverez ici des informations sur les spécifications de matériel
Couleur	gris
Groupe du matériau isolant	I
Matière isolante Boîtier principal	Polyamide (PA66)
Classe d'inflammabilité selon UL94	V0
Charge calorifique	0,151 MJ
Poids	11,4 g

Conditions d'environnement

Température d'utilisation	-35 ... +85 °C
Température d'utilisation continue	-60 ... +105 °C

Données commerciales

Product Group	1 (Bornes sur rail)
eCl@ss 10.0	27-14-11-26
eCl@ss 9.0	27-14-11-26
ETIM 9.0	EC000902
ETIM 8.0	EC000902
Unité d'emb. (SUE)	50 pce(s)
Type d'emballage	Carton
Pays d'origine	CN
GTIN	4050821180975
Numéro du tarif douanier	85365080000

Conformité environnementale du produit

État de conformité RoHS	Compliant, No Exemption
-------------------------	-------------------------

Approbations / certificats

Homologations générales



Homologation	Norme	Nom du certificat
CCA DEKRA Certification B.V.	EN 60947	2157201.01
CSA DEKRA Certification B.V.	C22.2	1536071
UL Underwriters Laboratories Inc.	UL 1059	E45172

Déclarations de conformité et de fabricant

Homologation	Norme	Nom du certificat
EU-Declaration of Conformity WAGO GmbH & Co. KG	-	-
UK-Declaration of Conformity WAGO GmbH & Co. KG	-	-

Homologations pour le secteur marine



Homologation	Norme	Nom du certificat
ABS American Bureau of Shipping	EN 60947	20-HG1941090-PDA
BV Bureau Veritas S.A.	EN 60947	07436/F0 BV

Homologations pour le secteur marine

Homologation	Norme	Nom du certificat
DNV GL Det Norske Veritas, Germanischer Lloyd	-	TAE00001V2
LR Lloyds Register	EN 60947	91/20112 (E9)

Téléchargements

Conformité environnementale du produit

Recherche de conformité

Environmental Product Compliance 280-871



Documentation

Informations complémentaires

Technical Section

pdf
2246.92 KB



Texte complémentaire

280-871

19.02.2019

xml
3.44 KB



280-871

02.03.2017

doc
25.00 KB



Données CAD/CAE

Données CAD

2D/3D Models 280-871



Données CAE

EPLAN Data Portal
280-871



WSCAD Universe
280-871



1 Produits correspondants

1.2 Accessoires en option

1.2.1 Conducteurs de pontage enfichables

1.2.1.1 Contact de pontage



Réf.: [249-126](#)

Conducteurs de pontage enfichables; 0,75 mm²; isolé; longueur 110 mm; noir



Réf.: [249-123](#)

Conducteurs de pontage enfichables; 0,75 mm²; isolé; longueur 180 mm; noir



Réf.: [249-127](#)

Conducteurs de pontage enfichables; 0,75 mm²; isolé; longueur 250 mm; noir



Réf.: [249-125](#)

Conducteurs de pontage enfichables; isolé; Longueur 60 mm; noir

1.2.2 Contact de pontage

1.2.2.1 Contact de pontage



Réf.: [709-110](#)

Chaîne de pontage; 2,5 mm²; isolé; noir



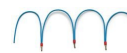
Réf.: [709-111](#)

Chaîne de pontage; 2,5 mm²; isolé; noir



Réf.: [709-112](#)

Chaîne de pontage; 2,5 mm²; isolé; noir



Réf.: [210-123](#)

Chaîne de pontage; isolé; bleu



Réf.: [210-103](#)

Chaîne de pontage; isolé; noir



Réf.: [280-490](#)

Contact de pontage; 10 raccords; isolé; gris



Réf.: [280-482](#)

Contact de pontage; 2 raccords; isolé; gris



Réf.: [280-492](#)

Contact de pontage; 2 raccords; isolé; gris



Réf.: [280-483](#)

Contact de pontage; 3 raccords; isolé; gris



Réf.: [280-484](#)

Contact de pontage; 4 raccords; isolé; gris



Réf.: [280-485](#)

Contact de pontage; 5 raccords; isolé; gris



Réf.: [280-402](#)

Contact de pontage; isolé; gris

1.2.2.1 Contact de pontage



Réf.: 280-409

Contact de pontage; isolé; gris

Réf.: 280-422

Contact de pontage; isolé; jaune-vert

Réf.: 780-452

Ponts intercalables; de 1 à 2; isolé; gris

Réf.: 780-453

Ponts intercalables; de 1 à 3; isolé; gris



Réf.: 780-454

Ponts intercalables; de 1 à 4; isolé; gris

Réf.: 780-455

Ponts intercalables; de 1 à 5; isolé; gris

Réf.: 780-456

Ponts intercalables; de 1 à 6; isolé; gris

Réf.: 780-457

Ponts intercalables; de 1 à 7; isolé; gris



Réf.: 780-458

Ponts intercalables; de 1 à 8; isolé; gris

1.2.4 Montage

1.2.4.1 Capot de protection



Réf.: 709-153

Profil de recouvrement; typ. 1; approprié au support pour capot type 1; longueur 1 m; transparent

1.2.4.2 Matériel de montage



Réf.: 249-116

Butée d'arrêt sans vis; Largeur 6 mm; Pour rail 35 x 15 et 35 x 7,5; gris



Réf.: 209-106

Pied de montage; pour le montage isolé des rails DIN35; gris

1.2.4.3 Support de capot de protection



Réf.: 709-167

porteur du profil de recouvrement; typ. 1; avec vis de verrouillage et de fixation et avec boulon; pour bornes sur rail série 279 jusqu'à 282, 880; pour Mini-bornes sur rail, série 264; pour bornes pour capteurs et actionneurs, série 270; gris

1.2.5 Obturateur de protection avec signalisation de danger

1.2.5.1 Couvercle



Réf.: 280-415

Obturateur de protection avec signalisation de danger; pour 5 bornes; avec signalisation de danger; jaune

1.2.6 Outil

1.2.6.1 Outil de manipulation



Réf.: 210-658

Outil de manipulation; lame 3,5 x 0,5 mm; avec tige partiellement isolée; coudé; court; multicolore



Réf.: 210-657

Outil de manipulation; lame 3,5 x 0,5 mm; avec tige partiellement isolée; court; multicolore



Réf.: 210-720

Outil de manipulation; lame 3,5 x 0,5 mm; avec tige partiellement isolée; multicolore

1.2.7 Rail

1.2.7.1 Matériel de montage



Réf.: 210-114

Rail acier; 35 x 15; épaisseur 1,5 mm; longueur 2 m; non perforé; d'après EN 60715; couleurs argent



Réf.: 210-506

Rail acier; 35 x 15; épaisseur 1,5 mm; longueur 2 m; non perforé; galvanisation de bandes; d'après EN 60715; couleurs argent



Réf.: 210-197

Rail acier; 35 x 15; épaisseur 1,5 mm; longueur 2 m; perforé; d'après EN 60715; couleurs argent



Réf.: 210-508

Rail acier; 35 x 15; épaisseur 1,5 mm; longueur 2 m; perforé; galvanisation de bandes; d'après EN 60715; couleurs argent



Réf.: 210-118

Rail acier; 35 x 15; épaisseur 2,3 mm; longueur 2 m; non perforé; d'après EN 60715; couleurs argent



Réf.: 210-113

Rail acier; 35 x 7,5; épaisseur 1 mm; longueur 2 m; non perforé; d'après EN 60715; couleurs argent



Réf.: 210-505

Rail acier; 35 x 7,5; épaisseur 1 mm; longueur 2 m; non perforé; galvanisation de bandes; d'après EN 60715; couleurs argent



Réf.: 210-115

Rail acier; 35 x 7,5; épaisseur 1 mm; longueur 2 m; perforé; d'après EN 60715; largeur de trou 18 mm; pas des trous 25 mm; couleurs argent



Réf.: 210-112

Rail acier; 35 x 7,5; épaisseur 1 mm; longueur 2 m; perforé; d'après EN 60715; largeur de trou 25 mm; pas des trous 36 mm; couleurs argent



Réf.: 210-504

Rail acier; 35 x 7,5; épaisseur 1 mm; longueur 2 m; perforé; galvanisation de bandes; d'après EN 60715; couleurs argent



Réf.: 210-196

Rail aluminium; 35 x 8,2; épaisseur 1,6 mm; longueur 2 m; non perforé; d'après EN 60715; couleurs argent



Réf.: 210-198

Rail en cuivre; 35 x 15; épaisseur 2,3 mm; longueur 2 m; non perforé; d'après EN 60715; couleurs cuivre

1.2.8 Réducteur isolant de sécurité

1.2.8.1 Réducteur isolant de sécurité



Réf.: 280-470

Réducteur isolant de sécurité; 0,08 - 0,2 mm² « r » (0,14 mm² « s »); 5 pièces/bande; blanc



Réf.: 280-471

Réducteur isolant de sécurité; 0,25 - 0,5 mm²; 5 pièces/bande; gris clair



Réf.: 280-472

Réducteur isolant de sécurité; 0,75 - 1 mm²; 5 pièces/bande; noir

1.2.9 Repérage

1.2.9.1 Étiquette de marquage



Réf.: 248-501

Carte de repérage mini WSB; en carte; non extensible; vierge; encliquetable; blanc



Réf.: 793-5501

Carte de repérage WMB; en carte; largeur des bornes 5 - 17,5 mm; extensible 5 - 5,2 mm; vierge; encliquetable; blanc



Réf.: 793-501

Carte de repérage WMB; en carte; non extensible; vierge; encliquetable; blanc



Réf.: 2009-145

Mini-WSB Inline; pour Smart Printer; 1700 pièces sur rouleau; extensible 5 - 5,2 mm; vierge; encliquetable; blanc



Réf.: 2009-115

WMB-Inline; pour Smart Printer; 1500 pièces sur rouleau; extensible 5 - 5,2 mm; vierge; encliquetable; blanc

1.2.9.2 Porte-étiquettes de groupe



Réf.: 209-140

Porte-étiquettes de groupe; gris

Réf.: 209-141

Porte-étiquettes de groupe; gris

Réf.: 209-142

Porte-étiquettes de groupe; gris

1.2.10 Tester et mesurer

1.2.10.1 Accessoire de test



Réf.: 280-404

Adaptateur de test; Largeur 5 mm; pour fiche de test (Ø 2,3 mm); approprié pour des bornes d'une section de 1,5 mm² - 4 mm²; gris



Réf.: 209-170

Adaptateur de test; Largeur 8,3 mm; pour fiche de test Ø 4 mm; approprié pour des bornes d'une section de 1,5 mm² - 10 mm²; gris



Réf.: 210-136

Fiche de contrôle; Ø 2 mm; avec câble de longueur 500 mm; rouge



Réf.: 249-142

Module de blocage pour l'orifice d'introduction des conducteurs type L; modulaires; avec broche de contact rigide; Module d'extrémité; 1,50 mm²; gris



Réf.: 249-106

Module de fiche de contrôle type B; modulaires; 1,50 mm²; gris



Réf.: 249-141

Module de fiche de contrôle type L; modulaires; avec broche de contact à ressort; Module central; 1,50 mm²; gris



Réf.: 280-418

Module fiche de contrôle; modulaires; approprié à toutes les bornes sur rail des séries 280 et 780 avec fentes de pontage; gris



Réf.: 249-143

Module vide pour l'orifice d'introduction des conducteurs; modulaires; pour sauter p.ex. les bornes déjà câblées; gris



Réf.: 249-107

Module vide type B; modulaires; pour sauter p.ex. des bornes pontées; gris

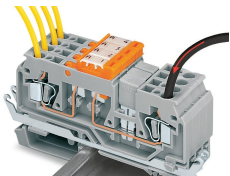


Réf.: 280-419

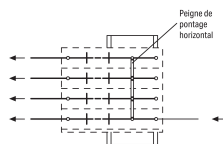
Module vide; modulaires; pour sauter des bornes; gris

Indications de manipulation

Pontage



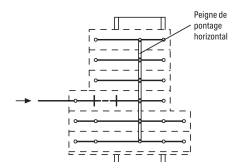
Alimentation pontée
Déconnexion individuelle des circuits.



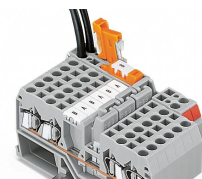
Alimentation pontée
Déconnexion individuelle des circuits.



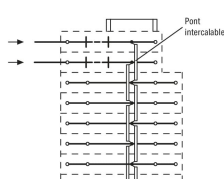
Alimentation via sectionneur
Coupure sur tous les pôles des bornes de passage pontées.



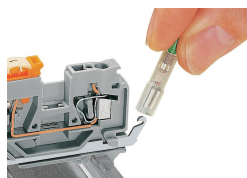
Alimentation via sectionneur
Coupure sur tous les pôles des bornes de passage pontées.



Les ponts intercalables conviennent pour la réalisation de pontages complexes. Bien pousser le contact jusqu'en butée !



Les ponts intercalables conviennent pour la réalisation de pontages complexes. Bien pousser le contact jusqu'en butée !



Rail de contact pour continuité de blindage :
avec connexion par soudure ou par clip
(2,8 x 0,8 mm)