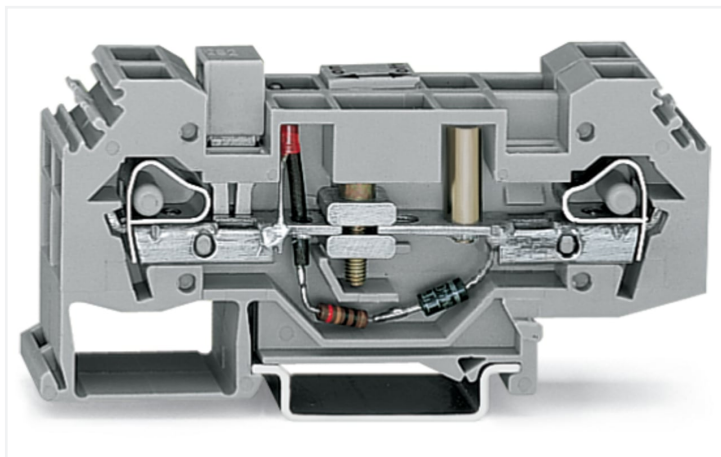


Fiche technique | Référence: 282-138

Borne sectionnable pour fil de terre; 120 V; 6 mm²; CAGE CLAMP®; 6,00 mm²; gris

<https://www.wago.com/282-138>



Couleur: ■ gris

Identique à la figure

Borne sectionnable série 282 avec outil de manipulation

Avec cette borne sectionnable, portant le numéro d'article 282-138, la priorité est donnée à une connexion plus simple et sûre. Pour la connexion du conducteur, cette borne sectionnable nécessite des longueurs de dénudage entre 12 et 13 mm. Ce produit se base sur la technologie CAGE CLAMP®. La connexion universelle, aujourd'hui connue sous le nom de CAGE CLAMP®, représente la norme industrielle en matière de connexion électrique et de technologie de connexion. Selon le type de câble, cette borne sectionnable convient aux sections de conducteur allant de 0.2 mm² à 6 mm². Le boîtier gris en Polyamide (PA66) garantit l'isolation. Les bornes fonctionnelles sont conçues pour être installées en rail 35.

Données électriques

Données de référence selon CEI/EN

Indication de l'état de fonctionnement 120 V

Puissance dissipée

Puissance dissipée, par pôle (Potentiel) 1.3112 W

Courant de référence I_N pour l'indication de la puissance dissipée 41 A

Valeur de résistance pour l'indication de la puissance dissipée en fonction du courant 0.00078 Ω

Données de raccordement

Points de serrage 4
Nombre total des potentiels 2
nombre des niveaux 1

Connexion 1

Technique de connexion CAGE CLAMP®
Type d'actionnement Outil de manipulation
Matière plastique conducteur raccordable Cuivre
Conducteur rigide 0,2 ... 6 mm² / 24 ... 10 AWG
Conducteur souple 0,2 ... 6 mm² / 24 ... 10 AWG
Longueur de dénudage 12 ... 13 mm / 0.47 ... 0.51 inch
Sens du câblage Câblage latéral

Données géométriques

Largeur	16 mm / 0.63 inch
Hauteur	87,5 mm / 3.445 inch
Prof. à partir du niveau supérieur du rail	38,5 mm / 1.516 inch

Données mécaniques

Mode de construction	forme horizontale
Type de montage	Rail 35
Niveau de repérage	Repérage latéral

Données du matériau

Remarque Données du matériau	Vous trouverez ici des informations sur les spécifications de matériel
Couleur	gris
Groupe du matériau isolant	I
Matière isolante Boîtier principal	Polyamide (PA66)
Classe d'inflammabilité selon UL94	V0
Charge calorifique	0,691 MJ
Poids	44,6 g

Conditions d'environnement

Température d'utilisation	-35 ... +85 °C
Température d'utilisation continue	-60 ... +105 °C

Données commerciales

Product Group	1 (Bornes sur rail)
eCl@ss 10.0	27-14-11-26
eCl@ss 9.0	27-14-11-26
ETIM 9.0	EC000902
ETIM 8.0	EC000902
Unité d'emb. (SUE)	12 (1) pce(s)
Type d'emballage	Carton
Pays d'origine	DE
GTIN	4045454448493
Numéro du tarif douanier	85365080000

Conformité environnementale du produit

CAS-No.	7439-92-1
Liste des substances candidates REACH	Lead
État de conformité RoHS	Compliant,With Exemption
Exemption RoHS	6(c)
SCIP notification number (Autriche)	8c958f51-6baa-4dba-be0e-de9f5c9d2c81
SCIP notification number (Belgique)	c180cb4e-d603-4a46-bee3-6f0ee71225db
SCIP notification number (Bulgarie)	01b52c1c-ec21-414b-86ad-f659e14202b6
SCIP notification number (République tchèque)	9c6c8803-64f3-4a85-91f1-57d708f3abb4
SCIP notification number (Danemark)	838cf8b1-72b5-4813-b87f-b8a0036a0bf9
SCIP notification number (Finlande)	4dd03925-926b-4f29-8f31-e63579ca49df
SCIP notification number (France)	4e36d4c0-6cfa-4034-85ce-b9ce26add32f
SCIP notification number (Allemagne)	4360e8f1-f0fa-4223-8fd8-45e06f30ecb2
SCIP notification number (Hongrie)	384a3968-4aa3-4ce2-b7d3-8fa3efc733cd
SCIP notification number (Italie)	08d6a1c7-019e-4515-8c3c-4088e86796eb
SCIP notification number (Pays bas)	34a6b5fc-7df2-45de-8627-231ec23a84e8
SCIP notification number (Pologne)	3912dd18-fa91-4d3b-8110-9bc6a521ff87

Conformité environnementale du produit

SCIP notification number (Roumanie)	f8311ac1-c426-42a3-9ce9-def21f5c59b4
SCIP notification number (Suède)	3483b7be-b09b-48d9-b220-0f3c4155da9a

Approbations / certificats

Homologations générales



Homologation	Norme	Nom du certificat
CCA DEKRA Certification B.V.	EN 60947	NTR NL 7894
KEMA/KEUR DEKRA Certification B.V.	EN 60947	71-120778

Déclarations de conformité et de fabricant

Homologation	Norme	Nom du certificat
EU-Declaration of Conformity WAGO GmbH & Co. KG	-	-
UK-Declaration of Conformity WAGO GmbH & Co. KG	-	-

Homologations pour le secteur marine



Homologation	Norme	Nom du certificat
ABS American Bureau of Shipping	EN 60947	20-HG1941090-PDA
BV Bureau Veritas S.A.	EN 60947	07436/F0 BV
DNV GL Det Norske Veritas, Germanischer Lloyd	-	TAE00001V2

Téléchargements

Conformité environnementale du produit

Recherche de conformité

Environmental Product Compliance 282-138



Documentation

Informations complémentaires

Technical Section pdf 2246.92 KB 

Texte complémentaire

282-138	19.02.2019	xml 2.96 KB	
282-138	12.06.2017	doc 24.00 KB	

Données CAD/CAE

Données CAD

2D/3D Models 282-138



Données CAE

EPLAN Data Portal
282-138WSCAD Universe
282-138

ZUKEN Portal 282-138



1 Produits correspondants

1.2 Accessoires en option

1.2.1 Codage

1.2.1.1 Verrouillage



Réf.: 282-137

Élément de blocage; pour verrouiller le commutateur; encliquetable; orange

1.2.2 Contact de pontage

1.2.2.1 Contact de pontage



Réf.: 709-110

Chaîne de pontage; 2,5 mm²; isolé; noir

Réf.: 709-111

Chaîne de pontage; 2,5 mm²; isolé; noir

Réf.: 709-112

Chaîne de pontage; 2,5 mm²; isolé; noir

Réf.: 282-402

Contact de pontage; isolé; gris



Réf.: 282-422

Contact de pontage; isolé; jaune-vert



Réf.: 282-424

Contact de pontage; isolé; orange

1.2.4 Montage

1.2.4.1 Capot de protection



Réf.: 709-153

Profil de recouvrement; typ. 1; approprié au support pour capot type 1; longueur 1 m; transparent

1.2.4.2 Matériel de montage



Réf.: 249-116

Butée d'arrêt sans vis; Largeur 6 mm; Pour rail 35 x 15 et 35 x 7,5; gris



Réf.: 209-106

Pied de montage; pour le montage isolé des rails DIN35; gris

1.2.4.3 Support de capot de protection



Réf.: 709-167

porteur du profil de recouvrement; typ. 1; avec vis de verrouillage et de fixation et avec boulon; pour bornes sur rail série 279 jusqu'à 282, 880; pour Mini-bornes sur rail, série 264; pour bornes pour capteurs et actionneurs, série 270; gris

1.2.5 Obturateur de protection avec signalisation de danger

1.2.5.1 Couvercle



Réf.: 282-405

Obturateur de protection avec signalisation de danger; pour 5 bornes; avec signalisation de danger; jaune

1.2.6 Outil

1.2.6.1 Outil de manipulation



Réf.: 210-721

Outil de manipulation; lame 5,5 x 0,8 mm; avec tige partiellement isolée; multicolore

1.2.7 Rail

1.2.7.1 Matériel de montage



Réf.: 210-114

Rail acier; 35 x 15; épaisseur 1,5 mm; longueur 2 m; non perforé; d'après EN 60715; couleurs argent



Réf.: 210-506

Rail acier; 35 x 15; épaisseur 1,5 mm; longueur 2 m; non perforé; galvanisation de bandes; d'après EN 60715; couleurs argent



Réf.: 210-197

Rail acier; 35 x 15; épaisseur 1,5 mm; longueur 2 m; perforé; d'après EN 60715; couleurs argent



Réf.: 210-508

Rail acier; 35 x 15; épaisseur 1,5 mm; longueur 2 m; perforé; galvanisation de bandes; d'après EN 60715; couleurs argent



Réf.: 210-118

Rail acier; 35 x 15; épaisseur 2,3 mm; longueur 2 m; non perforé; d'après EN 60715; couleurs argent



Réf.: 210-113

Rail acier; 35 x 7,5; épaisseur 1 mm; longueur 2 m; non perforé; d'après EN 60715; couleurs argent



Réf.: 210-505

Rail acier; 35 x 7,5; épaisseur 1 mm; longueur 2 m; non perforé; galvanisation de bandes; d'après EN 60715; couleurs argent



Réf.: 210-115

Rail acier; 35 x 7,5; épaisseur 1 mm; longueur 2 m; perforé; d'après EN 60715; Largeur de trou 18 mm; pas des trous 25 mm; couleurs argent



Réf.: 210-112

Rail acier; 35 x 7,5; épaisseur 1 mm; longueur 2 m; perforé; d'après EN 60715; Largeur de trou 25 mm; pas des trous 36 mm; couleurs argent



Réf.: 210-504

Rail acier; 35 x 7,5; épaisseur 1 mm; longueur 2 m; perforé; galvanisation de bandes; d'après EN 60715; couleurs argent



Réf.: 210-196

Rail aluminium; 35 x 8,2; épaisseur 1,6 mm; longueur 2 m; non perforé; d'après EN 60715; couleurs argent



Réf.: 210-198

Rail en cuivre; 35 x 15; épaisseur 2,3 mm; longueur 2 m; non perforé; d'après EN 60715; couleurs cuivre

1.2.8 Repérage

1.2.8.1 Étiquette de marquage

**Réf.: 793-5501**

Carte de repérage WMB; en carte; largeur des bornes 5 - 17,5 mm; extensible 5 - 5,2 MM; vierge; encliquetable; blanc

**Réf.: 793-5501/000-006**

Carte de repérage WMB; en carte; largeur des bornes 5 - 17,5 mm; extensible 5 - 5,2 MM; vierge; encliquetable; bleu

**Réf.: 793-5501/000-007**

Carte de repérage WMB; en carte; largeur des bornes 5 - 17,5 mm; extensible 5 - 5,2 MM; vierge; encliquetable; gris

**Réf.: 793-5501/000-002**

Carte de repérage WMB; en carte; largeur des bornes 5 - 17,5 mm; extensible 5 - 5,2 MM; vierge; encliquetable; jaune

**Réf.: 793-5501/000-014**

Carte de repérage WMB; en carte; largeur des bornes 5 - 17,5 mm; extensible 5 - 5,2 MM; vierge; encliquetable; marron

**Réf.: 793-5501/000-012**

Carte de repérage WMB; en carte; largeur des bornes 5 - 17,5 mm; extensible 5 - 5,2 MM; vierge; encliquetable; orange

**Réf.: 793-5501/000-005**

Carte de repérage WMB; en carte; largeur des bornes 5 - 17,5 mm; extensible 5 - 5,2 MM; vierge; encliquetable; rouge

**Réf.: 793-5501/000-023**

Carte de repérage WMB; en carte; largeur des bornes 5 - 17,5 mm; extensible 5 - 5,2 MM; vierge; encliquetable; vert

**Réf.: 793-5501/000-017**

Carte de repérage WMB; en carte; largeur des bornes 5 - 17,5 mm; extensible 5 - 5,2 MM; vierge; encliquetable; vert clair

**Réf.: 793-5501/000-024**

Carte de repérage WMB; en carte; largeur des bornes 5 - 17,5 mm; extensible 5 - 5,2 MM; vierge; encliquetable; violet

**Réf.: 793-501**

Carte de repérage WMB; en carte; non extensible; vierge; encliquetable; blanc

**Réf.: 793-501/000-006**

Carte de repérage WMB; en carte; non extensible; vierge; encliquetable; bleu

**Réf.: 793-501/000-007**

Carte de repérage WMB; en carte; non extensible; vierge; encliquetable; gris

**Réf.: 793-501/000-002**

Carte de repérage WMB; en carte; non extensible; vierge; encliquetable; jaune

**Réf.: 793-501/000-012**

Carte de repérage WMB; en carte; non extensible; vierge; encliquetable; orange

**Réf.: 793-501/000-005**

Carte de repérage WMB; en carte; non extensible; vierge; encliquetable; rouge

**Réf.: 793-501/000-023**

Carte de repérage WMB; en carte; non extensible; vierge; encliquetable; vert

**Réf.: 793-501/000-017**

Carte de repérage WMB; en carte; non extensible; vierge; encliquetable; vert clair

**Réf.: 793-501/000-024**

Carte de repérage WMB; en carte; non extensible; vierge; encliquetable; violet

**Réf.: 2009-115**

WMB-Inline; pour Smart Printer; 1500 pièces sur rouleau; extensible 5 - 5,2 MM; vierge; encliquetable; blanc

**Réf.: 2009-115/000-006**

WMB-Inline; pour Smart Printer; 1500 pièces sur rouleau; extensible 5 - 5,2 MM; vierge; encliquetable; bleu

**Réf.: 2009-115/000-007**

WMB-Inline; pour Smart Printer; 1500 pièces sur rouleau; extensible 5 - 5,2 MM; vierge; encliquetable; gris

**Réf.: 2009-115/000-002**

WMB-Inline; pour Smart Printer; 1500 pièces sur rouleau; extensible 5 - 5,2 MM; vierge; encliquetable; jaune

**Réf.: 2009-115/000-012**

WMB-Inline; pour Smart Printer; 1500 pièces sur rouleau; extensible 5 - 5,2 MM; vierge; encliquetable; orange

**Réf.: 2009-115/000-023**

WMB-Inline; pour Smart Printer; 1500 pièces sur rouleau; extensible 5 - 5,2 MM; vierge; encliquetable; vert

**Réf.: 2009-115/000-017**

WMB-Inline; pour Smart Printer; 1500 pièces sur rouleau; extensible 5 - 5,2 MM; vierge; encliquetable; vert clair

**Réf.: 2009-115/000-024**

WMB-Inline; pour Smart Printer; 1500 pièces sur rouleau; extensible 5 - 5,2 MM; vierge; encliquetable; violet



1.2.8.2 Porte-étiquettes de groupe

**Réf.: 209-143**

Porte-étiquettes de groupe; gris

**Réf.: 209-144**

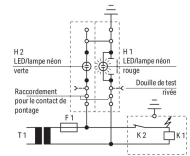
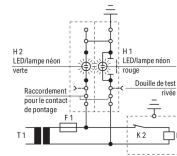
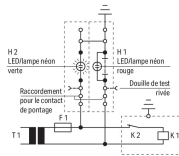
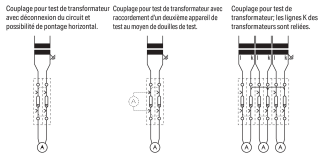
Porte-étiquettes de groupe; gris

**Réf.: 249-105**

Porte-étiquettes de groupe; gris

Indications de manipulation

Tester



Dans la spécification EN 60204, partie 1 / DIN VDE 0113, partie 1 « Équipement électrique de machines », partie 1 : « Demandes générales » le paragraphe 9.4.3.1 Défauts de masse précise :

Des défauts de masse sur n'importe quel circuit de commande ne doivent pas provoquer de départ intempestif ou de fonctionnements dangereux de la machine, ni empêcher son arrêt.

Afin de satisfaire cette exigence, la liaison du circuit de protection doit être conforme au chapitre 8.2 et les appareils câblés conformément au chapitre 9.1.4. Les circuits de commande qui sont alimentés à partir d'un transformateur, et qui ne sont pas reliés au circuit de protection doivent être équipés d'un circuit de contrôle permanent d'isolement (par exemple un dispositif à courant résiduel), soit indiquant un défaut de mise à la masse, soit interrompant automatiquement ce circuit en présence d'un défaut de masse. Dans le cas de circuits électroniques, la connexion au circuit de protection d'une polarité du circuit de commande comme indiqué au chapitre 9.1.4 peut éviter des fonctionnements intempestifs. Si cette mesure n'est pas suffisante ou si d'autres raisons interdisent de relier une polarité du circuit de commande au circuit de protection, d'autres mesures doivent être prises pour assurer le même niveau de sécurité.

Lorsque le circuit de commande est connecté directement entre deux conducteurs de phase du réseau, ou entre une phase et un neutre qui est soit non relié à la terre, soit relié à la terre via une impédance élevée, des auxiliaires de commande à coupure multipolaires pour couper tous les éléments conducteurs doivent être utilisés pour les fonctions marche ou arrêt des machines pouvant entraîner des conditions dangereuses ou des dommages pour la machine ou les procédures en cours. Cela vaut pour les fonctions marche ou arrêt des machines pouvant entraîner des conditions dangereuses ou des dommages pour la machine ou les procédures en cours.

Service

Couteau pivotant fermé, circuit auxiliaire mis à la terre, lampe néon /LED verte allumée.

Contrôle - sans mise à la terre

Couteau pivotant ouvert, circuit auxiliaire sans mise à la terre.

Contrôle - mise à la terre

Couteau pivotant ouvert, circuit auxiliaire sans mise à la terre, lampe néon/LED rouge allumée.