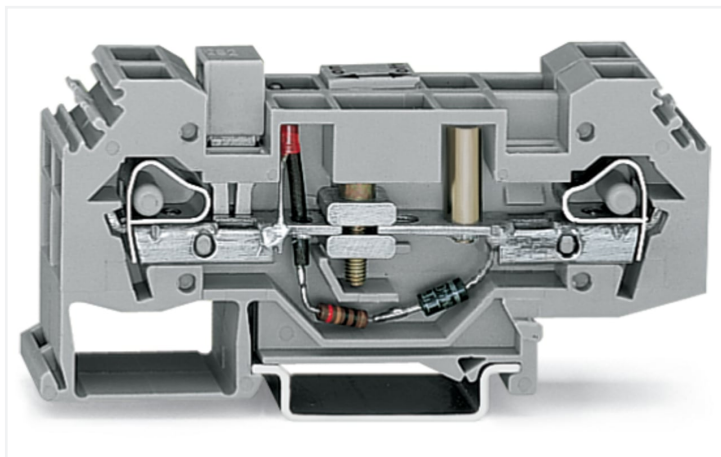


## Fiche technique | Référence: 282-139

Borne sectionnable pour fil de terre; 230 V; 6 mm<sup>2</sup>; CAGE CLAMP®; 6,00 mm<sup>2</sup>; gris

<https://www.wago.com/282-139>



Couleur: ■ gris

Identique à la figure

Borne sectionnable série 282 avec outil de manipulation

Avec cette borne sectionnable, portant le numéro d'article 282-139, la priorité est donnée à une connexion plus simple et en toute sécurité. Cette borne sectionnable nécessite une longueur de dénudage comprise entre 12 et 13 mm pour le raccordement au conducteur. Ce produit utilise la technologie CAGE CLAMP®. Avec la technologie universelle CAGE CLAMP®, vous disposez d'un raccord fiable et sans entretien pour relier tous les types de conducteurs à l'aide d'une cage à ressort. Ni le prétraitement des conducteurs ni le sertissage d'embouts d'extrémité ne sont requis. Cette borne sectionnable est adaptée aux sections de conducteur de 0,2 mm<sup>2</sup> à 6 mm<sup>2</sup> en fonction du type de câble. Le boîtier gris en Polyamide (PA66) assure l'isolation. Le montage s'effectue en rail 35.

### Données électriques

#### Données de référence selon CEI/EN

Indication de l'état de fonctionnement 230 V

#### Puissance dissipée

Puissance dissipée, par pôle (Potentiel) 1.3112 W

Courant de référence  $I_N$  pour l'indication de la puissance dissipée 41 A

Valeur de résistance pour l'indication de la puissance dissipée en fonction du courant 0.00078 Ω

### Données de raccordement

Points de serrage 4

Nombre total des potentiels 2

nombre des niveaux 1

#### Connexion 1

Technique de connexion CAGE CLAMP®

Type d'actionnement Outil de manipulation

Matière plastique conducteur raccordable Cuivre

Conducteur rigide 0,2 ... 6 mm<sup>2</sup> / 24 ... 10 AWG

Conducteur souple 0,2 ... 6 mm<sup>2</sup> / 24 ... 10 AWG

Longueur de dénudage 12 ... 13 mm / 0.47 ... 0.51 inch

Sens du câblage Câblage latéral

### Données géométriques

Largeur	16 mm / 0.63 inch
Hauteur	87,5 mm / 3.445 inch
Prof. à partir du niveau supérieur du rail	38,5 mm / 1.516 inch

### Données mécaniques

Mode de construction	forme horizontale
Type de montage	Rail 35
Niveau de repérage	Repérage latéral

### Données du matériau

Remarque Données du matériau	<a href="#">Vous trouverez ici des informations sur les spécifications de matériel</a>
Couleur	gris
Groupe du matériau isolant	I
Matière isolante Boîtier principal	Polyamide (PA66)
Classe d'inflammabilité selon UL94	V0
Charge calorifique	0,689 MJ
Poids	45 g

### Conditions d'environnement

Température d'utilisation	-35 ... +85 °C
Température d'utilisation continue	-60 ... +105 °C

### Données commerciales

Product Group	1 (Bornes sur rail)
eCI@ss 10.0	27-14-11-26
eCI@ss 9.0	27-14-11-26
ETIM 9.0	EC000902
ETIM 8.0	EC000902
Unité d'emb. (SUE)	12 (1) pce(s)
Type d'emballage	Carton
Pays d'origine	DE
GTIN	4045454448509
Numéro du tarif douanier	85365080000

### Conformité environnementale du produit

CAS-No.	7439-92-1
Liste des substances candidates REACH	Lead
État de conformité RoHS	Compliant,With Exemption
Exemption RoHS	6(c)
SCIP notification number (Autriche)	eff037dc-62ad-40e3-b106-cc172fb54aef
SCIP notification number (Belgique)	c3eac3c3-240e-4df2-9a75-ac883afe5ba4
SCIP notification number (Bulgarie)	3d9b0ca7-f1f4-4151-a4b2-b32b85cb0527
SCIP notification number (République tchèque)	45168392-7b32-4702-a506-224dbc650eea
SCIP notification number (Danemark)	be5111ad-5eb6-40a9-8fb5-a9bef96a34f7
SCIP notification number (Finlande)	e0354396-1eb8-4eb1-8ea8-07c37fc34019
SCIP notification number (France)	e4fce981-123e-45b1-91e5-a5a765485869
SCIP notification number (Allemagne)	25e4a638-5b09-4970-962d-5d0cc921d590
SCIP notification number (Hongrie)	185450dc-047b-4c65-807e-aaecd4774475
SCIP notification number (Italie)	8353d8c4-aa78-4145-b9e5-ddee1c12af1b
SCIP notification number (Pays bas)	7c892d24-ad57-429f-8456-532208351143
SCIP notification number (Pologne)	9dfc706a-0049-4d32-b099-825b1e88da83

## Conformité environnementale du produit

SCIP notification number (Roumanie)	bb8ea7dc-ae1c-4058-a5a1-3ce7e42583a3
SCIP notification number (Suède)	e569a860-d3bb-457f-a70d-6c7805e8a30b

## Approbations / certificats

### Homologations générales



Homologation	Norme	Nom du certificat
CCA DEKRA Certification B.V.	EN 60947	NTR NL 7894
KEMA/KEUR DEKRA Certification B.V.	EN 60947	71-120778

### Déclarations de conformité et de fabricant

Homologation	Norme	Nom du certificat
EU-Declaration of Conformity WAGO GmbH & Co. KG	-	-
UK-Declaration of Conformity WAGO GmbH & Co. KG	-	-

### Homologations pour le secteur marine



Homologation	Norme	Nom du certificat
ABS American Bureau of Shipping	EN 60947	20-HG1941090-PDA
BV Bureau Veritas S.A.	EN 60947	07436/F0 BV
DNV GL Det Norske Veritas, Germanischer Lloyd	-	TAE00001V2

## Téléchargements

### Conformité environnementale du produit

#### Recherche de conformité

Environmental Product Compliance 282-139



## Documentation

### Informations complémentaires

Technical Section pdf 2246.92 KB

### Texte complémentaire

282-139	19.02.2019	xml 2.96 KB	
282-139	12.06.2017	doc 24.00 KB	

## Données CAD/CAE

### Données CAD

2D/3D Models 282-139



### Données CAE

EPLAN Data Portal  
282-139



WSCAD Universe  
282-139



ZUKEN Portal 282-139



## 1 Produits correspondants

### 1.2 Accessoires en option

#### 1.2.1 Codage

##### 1.2.1.1 Verrouillage



Réf.: [282-137](#)

Élément de blocage; pour verrouiller le commutateur; encliquetable; orange

##### 1.2.2 Contact de pontage

###### 1.2.2.1 Contact de pontage



Réf.: [709-110](#)

Chaîne de pontage; 2,5 mm<sup>2</sup>; isolé; noir



Réf.: [709-111](#)

Chaîne de pontage; 2,5 mm<sup>2</sup>; isolé; noir



Réf.: [709-112](#)

Chaîne de pontage; 2,5 mm<sup>2</sup>; isolé; noir



Réf.: [282-402](#)

Contact de pontage; isolé; gris



Réf.: [282-422](#)

Contact de pontage; isolé; jaune-vert



Réf.: [282-424](#)

Contact de pontage; isolé; orange

##### 1.2.4 Montage

###### 1.2.4.1 Capot de protection



Réf.: [709-153](#)

Profil de recouvrement; typ. 1; approprié au support pour capot type 1; longueur 1 m; transparent

###### 1.2.4.2 Matériel de montage



Réf.: [249-116](#)

Butée d'arrêt sans vis; Largeur 6 mm; Pour rail 35 x 15 et 35 x 7,5; gris



Réf.: [209-106](#)

Pied de montage; pour le montage isolé des rails DIN35; gris

### 1.2.4.3 Support de capot de protection



**Réf.: 709-167**

porteur du profil de recouvrement; typ. 1; avec vis de verrouillage et de fixation et avec boulon; pour bornes sur rail série 279 jusqu'à 282, 880; pour Mini-bornes sur rail, série 264; pour bornes pour capteurs et actionneurs, série 270; gris

### 1.2.5 Obturateur de protection avec signalisation de danger

#### 1.2.5.1 Couvercle



**Réf.: 282-405**

Obturateur de protection avec signalisation de danger; pour 5 bornes; avec signalisation de danger; jaune

### 1.2.6 Outil

#### 1.2.6.1 Outil de manipulation



**Réf.: 210-721**

Outil de manipulation; lame 5,5 x 0,8 mm; avec tige partiellement isolée; multicolore

### 1.2.7 Rail

#### 1.2.7.1 Matériel de montage



**Réf.: 210-114**

Rail acier; 35 x 15; épaisseur 1,5 mm; longueur 2 m; non perforé; d'après EN 60715; couleurs argent



**Réf.: 210-506**

Rail acier; 35 x 15; épaisseur 1,5 mm; longueur 2 m; non perforé; galvanisation de bandes; d'après EN 60715; couleurs argent



**Réf.: 210-197**

Rail acier; 35 x 15; épaisseur 1,5 mm; longueur 2 m; perforé; d'après EN 60715; couleurs argent



**Réf.: 210-508**

Rail acier; 35 x 15; épaisseur 1,5 mm; longueur 2 m; perforé; galvanisation de bandes; d'après EN 60715; couleurs argent



**Réf.: 210-118**

Rail acier; 35 x 15; épaisseur 2,3 mm; longueur 2 m; non perforé; d'après EN 60715; couleurs argent



**Réf.: 210-113**

Rail acier; 35 x 7,5; épaisseur 1 mm; longueur 2 m; non perforé; d'après EN 60715; couleurs argent



**Réf.: 210-505**

Rail acier; 35 x 7,5; épaisseur 1 mm; longueur 2 m; non perforé; galvanisation de bandes; d'après EN 60715; couleurs argent



**Réf.: 210-115**

Rail acier; 35 x 7,5; épaisseur 1 mm; longueur 2 m; perforé; d'après EN 60715; Largeur de trou 18 mm; pas des trous 25 mm; couleurs argent



**Réf.: 210-112**

Rail acier; 35 x 7,5; épaisseur 1 mm; longueur 2 m; perforé; d'après EN 60715; Largeur de trou 25 mm; pas des trous 36 mm; couleurs argent



**Réf.: 210-504**

Rail acier; 35 x 7,5; épaisseur 1 mm; longueur 2 m; perforé; galvanisation de bandes; d'après EN 60715; couleurs argent



**Réf.: 210-196**

Rail aluminium; 35 x 8,2; épaisseur 1,6 mm; longueur 2 m; non perforé; d'après EN 60715; couleurs argent



**Réf.: 210-198**

Rail en cuivre; 35 x 15; épaisseur 2,3 mm; longueur 2 m; non perforé; d'après EN 60715; couleurs cuivre

## 1.2.8 Repérage

## 1.2.8.1 Étiquette de marquage

**Réf.: 793-5501**

Carte de repérage WMB; en carte; largeur des bornes 5 - 17,5 mm; extensible 5 - 5,2 MM; vierge; encliquetable; blanc

**Réf.: 793-5501/000-006**

Carte de repérage WMB; en carte; largeur des bornes 5 - 17,5 mm; extensible 5 - 5,2 MM; vierge; encliquetable; bleu

**Réf.: 793-5501/000-007**

Carte de repérage WMB; en carte; largeur des bornes 5 - 17,5 mm; extensible 5 - 5,2 MM; vierge; encliquetable; gris

**Réf.: 793-5501/000-002**

Carte de repérage WMB; en carte; largeur des bornes 5 - 17,5 mm; extensible 5 - 5,2 MM; vierge; encliquetable; jaune

**Réf.: 793-5501/000-014**

Carte de repérage WMB; en carte; largeur des bornes 5 - 17,5 mm; extensible 5 - 5,2 MM; vierge; encliquetable; marron

**Réf.: 793-5501/000-012**

Carte de repérage WMB; en carte; largeur des bornes 5 - 17,5 mm; extensible 5 - 5,2 MM; vierge; encliquetable; orange

**Réf.: 793-5501/000-005**

Carte de repérage WMB; en carte; largeur des bornes 5 - 17,5 mm; extensible 5 - 5,2 MM; vierge; encliquetable; rouge

**Réf.: 793-5501/000-023**

Carte de repérage WMB; en carte; largeur des bornes 5 - 17,5 mm; extensible 5 - 5,2 MM; vierge; encliquetable; vert

**Réf.: 793-5501/000-017**

Carte de repérage WMB; en carte; largeur des bornes 5 - 17,5 mm; extensible 5 - 5,2 MM; vierge; encliquetable; vert clair

**Réf.: 793-5501/000-024**

Carte de repérage WMB; en carte; largeur des bornes 5 - 17,5 mm; extensible 5 - 5,2 MM; vierge; encliquetable; violet

**Réf.: 793-501**

Carte de repérage WMB; en carte; non extensible; vierge; encliquetable; blanc

**Réf.: 793-501/000-006**

Carte de repérage WMB; en carte; non extensible; vierge; encliquetable; bleu

**Réf.: 793-501/000-007**

Carte de repérage WMB; en carte; non extensible; vierge; encliquetable; gris

**Réf.: 793-501/000-002**

Carte de repérage WMB; en carte; non extensible; vierge; encliquetable; jaune

**Réf.: 793-501/000-012**

Carte de repérage WMB; en carte; non extensible; vierge; encliquetable; orange

**Réf.: 793-501/000-005**

Carte de repérage WMB; en carte; non extensible; vierge; encliquetable; rouge

**Réf.: 793-501/000-023**

Carte de repérage WMB; en carte; non extensible; vierge; encliquetable; vert

**Réf.: 793-501/000-017**

Carte de repérage WMB; en carte; non extensible; vierge; encliquetable; vert clair

**Réf.: 793-501/000-024**

Carte de repérage WMB; en carte; non extensible; vierge; encliquetable; violet

**Réf.: 2009-115**

WMB-Inline; pour Smart Printer; 1500 pièces sur rouleau; extensible 5 - 5,2 MM; vierge; encliquetable; blanc

**Réf.: 2009-115/000-006**

WMB-Inline; pour Smart Printer; 1500 pièces sur rouleau; extensible 5 - 5,2 MM; vierge; encliquetable; bleu

**Réf.: 2009-115/000-007**

WMB-Inline; pour Smart Printer; 1500 pièces sur rouleau; extensible 5 - 5,2 MM; vierge; encliquetable; gris

**Réf.: 2009-115/000-002**

WMB-Inline; pour Smart Printer; 1500 pièces sur rouleau; extensible 5 - 5,2 MM; vierge; encliquetable; jaune

**Réf.: 2009-115/000-012**

WMB-Inline; pour Smart Printer; 1500 pièces sur rouleau; extensible 5 - 5,2 MM; vierge; encliquetable; orange

**Réf.: 2009-115/000-023**

WMB-Inline; pour Smart Printer; 1500 pièces sur rouleau; extensible 5 - 5,2 MM; vierge; encliquetable; vert

**Réf.: 2009-115/000-017**

WMB-Inline; pour Smart Printer; 1500 pièces sur rouleau; extensible 5 - 5,2 MM; vierge; encliquetable; vert clair

**Réf.: 2009-115/000-024**

WMB-Inline; pour Smart Printer; 1500 pièces sur rouleau; extensible 5 - 5,2 MM; vierge; encliquetable; violet



## 1.2.8.2 Porte-étiquettes de groupe

**Réf.: 209-143**

Porte-étiquettes de groupe; gris

**Réf.: 209-144**

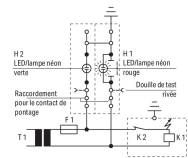
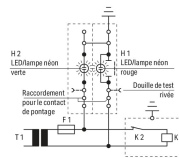
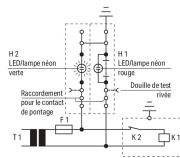
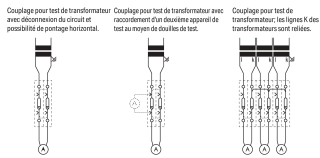
Porte-étiquettes de groupe; gris

**Réf.: 249-105**

Porte-étiquettes de groupe; gris

## Indications de manipulation

## Tester



Dans la spécification EN 60204, partie 1/ DIN VDE 0113, partie 1 « Équipement électrique de machines », partie 1 : « Demandes générales » le paragraphe 9.4.3.1 Défauts de masse précise :

Des défauts de masse sur n'importe quel circuit de commande ne doivent pas provoquer de départ intempestif ou de fonctionnements dangereux de la machine, ni empêcher son arrêt.

Afin de satisfaire cette exigence, la liaison du circuit de protection doit être conforme au chapitre 8.2 et les appareils câblés conformément au chapitre 9.1.4. Les circuits de commande qui sont alimentés à partir d'un transformateur, et qui ne sont pas reliés au circuit de protection doivent être équipés d'un circuit de contrôle permanent d'isolement (par exemple un dispositif à courant résiduel), soit indiquant un défaut de mise à la masse, soit interrompant automatiquement ce circuit en présence d'un défaut de masse. Dans le cas de circuits électroniques, la connexion au circuit de protection d'une polarité du circuit de commande comme indiqué au chapitre 9.1.4 peut éviter des fonctionnements intempestifs. Si cette mesure n'est pas suffisante ou si d'autres raisons interdisent de relier une polarité du circuit de commande au circuit de protection, d'autres mesures doivent être prises pour assurer le même niveau de sécurité.

Lorsque le circuit de commande est connecté directement entre deux conducteurs de phase du réseau, ou entre une phase et un neutre qui est soit non relié à la terre, soit relié à la terre via une impédance élevée, des auxiliaires de commande à coupure multipolaires pour couper tous les éléments conducteurs doivent être utilisés pour les fonctions marche ou arrêt des machines pouvant entraîner des conditions dangereuses ou des dommages pour la machine ou les procédures en cours. Cela vaut pour les fonctions marche ou arrêt des machines pouvant entraîner des conditions dangereuses ou des dommages pour la machine ou les procédures en cours.

**Service**

Couteau pivotant fermé, circuit auxiliaire mis à la terre, lampe néon /LED verte allumée.

**Contrôle - sans mise à la terre**

Couteau pivotant ouvert, circuit auxiliaire sans mise à la terre.

**Contrôle - mise à la terre**

Couteau pivotant ouvert, circuit auxiliaire sans mise à la terre, lampe néon/LED rouge allumée.