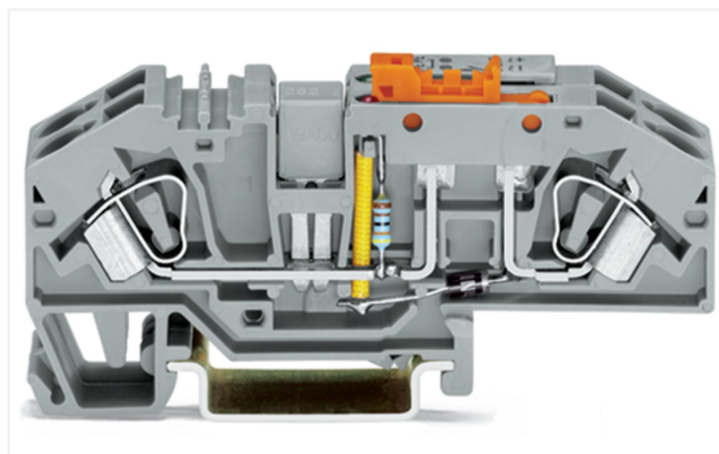
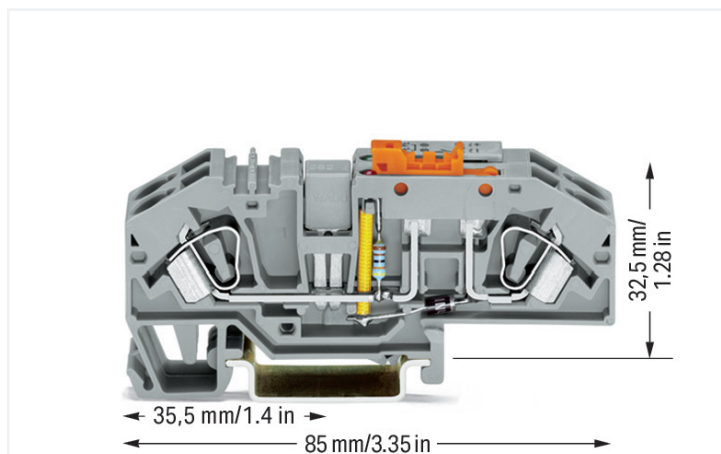


## Fiche technique | Référence: 282-640

Borne sectionnable pour fil de terre; avec ouverture de test; avec support du sectionneur, orange; 24 V; 6 mm<sup>2</sup>; CAGE CLAMP®; 6,00 mm<sup>2</sup>; gris

<https://www.wago.com/282-640>



Couleur: ■ gris

Borne sectionnable série 282 avec outil de manipulation

La borne sectionnable portant le numéro d'article 282-640, garantit un branchement rapide et fiable. Cette borne sectionnable nécessite une longueur de dénudage entre 12 à 13 mm pour le raccordement au conducteur. Ce produit utilise la technologie CAGE CLAMP®. La connexion universelle CAGE CLAMP® sûre et sans entretien permet de connecter tous types de conducteurs avec une cage à ressort, sans traitement préalable des conducteurs. Il n'est donc plus indispensable de sertir des embouts d'extrémité. Selon le type de câble, cette borne sectionnable convient aux sections de conducteur allant de 0.2 mm<sup>2</sup> à 6 mm<sup>2</sup>. Le boîtier gris en Polyamide (PA66) assure l'isolation. Les bornes fonctionnelles sont conçues pour être installées en rail 35.

### Données électriques

#### Données de référence selon CEI/EN

Indication de l'état de fonctionnement 24 V

#### Puissance dissipée

Puissance dissipée, par pôle (Potentiel) 0.702 W

Courant de référence  $I_N$  pour l'indication de la puissance dissipée 30 A

Valeur de résistance pour l'indication de la puissance dissipée en fonction du courant 0.00078 Ω

### Données de raccordement

Points de serrage 4

Nombre total des potentiels 4

nombre des niveaux 1

#### Connexion 1

Technique de connexion CAGE CLAMP®

Type d'actionnement Outil de manipulation

Matière plastique conducteur raccordable Cuivre

Conducteur rigide 0,2 ... 6 mm<sup>2</sup> / 24 ... 10 AWG

Conducteur souple 0,2 ... 6 mm<sup>2</sup> / 24 ... 10 AWG

Longueur de dénudage 12 ... 13 mm / 0.47 ... 0.51 inch

Sens du câblage Câblage frontal

### Données géométriques

Largeur	16 mm / 0.63 inch
Hauteur	85 mm / 3.346 inch
Prof. à partir du niveau supérieur du rail	37 mm / 1.457 inch

### Données mécaniques

Mode de construction	type incliné
Type de montage	Rail 35
Niveau de repérage	Repérage central

### Données du matériau

Remarque Données du matériau	<a href="#">Vous trouverez ici des informations sur les spécifications de matériel</a>
Couleur	gris
Groupe du matériau isolant	I
Matière isolante Boîtier principal	Polyamide (PA66)
Classe d'inflammabilité selon UL94	V0
Charge calorifique	0,701 MJ
Poids	40,8 g

### Conditions d'environnement

Température d'utilisation	-35 ... +85 °C
Température d'utilisation continue	-60 ... +105 °C

### Données commerciales

Product Group	1 (Bornes sur rail)
eCI@ss 10.0	27-14-11-26
eCI@ss 9.0	27-14-11-26
ETIM 9.0	EC000902
ETIM 8.0	EC000902
Unité d'emb. (SUE)	12 pce(s)
Type d'emballage	Carton
Pays d'origine	DE
GTIN	4050821228912
Numéro du tarif douanier	85365080000

### Conformité environnementale du produit

CAS-No.	7439-92-1 79-94-7
Liste des substances candidates REACH	2,2',6,6'-tetrabromo-4,4'-isopropylidenediphenol Lead
État de conformité RoHS	Compliant,With Exemption
Exemption RoHS	7(a) 7(c)-I 7(c)-II
SCIP notification number (Autriche)	356b4edf-13cd-4811-aa9f-bc4726b0339b
SCIP notification number (Belgique)	6131ab51-a73c-4c9a-a4e0-7a5db8f23dcb
SCIP notification number (Bulgarie)	41737084-d759-436b-b325-60cb2ee6f863
SCIP notification number (République tchèque)	43e975e7-fa69-49bc-8097-9f11e52f69d3
SCIP notification number (Danemark)	d7c0af2b-0b6a-4ff1-afc9-fd24321e04df
SCIP notification number (Finlande)	c476aeebe-900e-4e7c-8a78-b55705b44750
SCIP notification number (France)	6ca65748-e2c1-40f6-bb96-d0bb7e12465e
SCIP notification number (Allemagne)	80f0dfd5-92d7-4163-8c36-be01ed590a90
SCIP notification number (Hongrie)	6f31f764-2866-4007-9924-1113e5e6fece
SCIP notification number (Italie)	5283139b-9caa-47d7-a958-d412a96b3d5d

## Conformité environnementale du produit

SCIP notification number (Pays bas)	68666c25-98e1-4f59-85ba-fff18eb603f6
SCIP notification number (Pologne)	50c1c5c0-0fea-4476-b7b7-f2cb99de5dfe
SCIP notification number (Roumanie)	8927c7ff-cd98-4d52-a857-8bd9a4b8bcc2
SCIP notification number (Suède)	0ad93fc7-2985-4c29-be0c-3df48804669c

## Approbations / certificats

### Homologations générales



Homologation	Norme	Nom du certificat
CCA DEKRA Certification B.V.	EN 60947	NTR NL 7894
KEMA/KEUR DEKRA Certification B.V.	EN 60947	71-120778
UR UL International Germany GmbH	UL 1059	E45172

### Déclarations de conformité et de fabricant

Homologation	Norme	Nom du certificat
EU-Declaration of Conformity WAGO GmbH & Co. KG	-	-
UK-Declaration of Conformity WAGO GmbH & Co. KG	-	-

## Téléchargements

### Conformité environnementale du produit


#### Recherche de conformité

Environmental Product Compliance 282-640



## Documentation

### Informations complémentaires

Technical Section	pdf 2246.92 KB	
-------------------	-------------------	---

### Texte complémentaire

282-640	19.02.2019	xml 3.05 KB	
282-640	09.03.2017	doc 24.00 KB	




## Données CAD/CAE

### Données CAD

2D/3D Models 282-640



### Données CAE

EPLAN Data Portal 282-640	
WSCAD Universe 282-640	
ZUKEN Portal 282-640	

## 1 Produits correspondants

### 1.2 Accessoires en option

#### 1.2.1 Contact de pontage

##### 1.2.1.1 Contact de pontage



Réf.: 709-110

Chaîne de pontage; 2,5 mm<sup>2</sup>; isolé; noir



Réf.: 709-111

Chaîne de pontage; 2,5 mm<sup>2</sup>; isolé; noir



Réf.: 709-112

Chaîne de pontage; 2,5 mm<sup>2</sup>; isolé; noir



Réf.: 282-402

Contact de pontage; isolé; gris



Réf.: 282-409

Contact de pontage; isolé; gris



Réf.: 282-422

Contact de pontage; isolé; jaune-vert



Réf.: 282-424

Contact de pontage; isolé; orange

### 1.2.3 Montage

#### 1.2.3.1 Capot de protection



Réf.: 709-154

Profil de recouvrement; typ. 2; approprié au support pour capot type 2; longueur 1 m; transparent

#### 1.2.3.2 Matériel de montage



Réf.: 249-116

Butée d'arrêt sans vis; Largeur 6 mm; Pour rail 35 x 15 et 35 x 7,5; gris



Réf.: 209-106

Pied de montage; pour le montage isolé des rails DIN35; gris

#### 1.2.3.3 Support de capot de protection



Réf.: 709-168

porteur du profil de recouvrement; typ. 2; avec vis de verrouillage et de fixation et avec boulon; pour bornes sur rail série 283 jusqu'à 285; pour bornes à deux et trois étages, série 279 jusqu'à 281; pour bornes sur rail topJob®, série 780 jusqu'à 785, 775, 776 et 777; pour bornes pour capteurs et actionneurs, série 280; pour bornes de mesure sectionnables pour circuits de transformateurs d'intensité, série 282; gris

## 1.2.4 Obturateur de protection avec signalisation de danger

### 1.2.4.1 Couvercle



**Réf.: 282-415**

Obturateur de protection avec signalisation de danger; pour 5 bornes; avec signalisation de danger; jaune

## 1.2.5 Outil

### 1.2.5.1 Outil de manipulation



**Réf.: 210-721**

Outil de manipulation; lame 5,5 x 0,8 mm; avec tige partiellement isolée; multicolore

## 1.2.6 Rail

### 1.2.6.1 Matériel de montage



**Réf.: 210-114**

Rail acier; 35 x 15; épaisseur 1,5 mm; longueur 2 m; non perforé; d'après EN 60715; couleurs argent



**Réf.: 210-506**

Rail acier; 35 x 15; épaisseur 1,5 mm; longueur 2 m; non perforé; galvanisation de bandes; d'après EN 60715; couleurs argent



**Réf.: 210-197**

Rail acier; 35 x 15; épaisseur 1,5 mm; longueur 2 m; perforé; d'après EN 60715; couleurs argent



**Réf.: 210-508**

Rail acier; 35 x 15; épaisseur 1,5 mm; longueur 2 m; perforé; galvanisation de bandes; d'après EN 60715; couleurs argent



**Réf.: 210-118**

Rail acier; 35 x 15; épaisseur 2,3 mm; longueur 2 m; non perforé; d'après EN 60715; couleurs argent



**Réf.: 210-113**

Rail acier; 35 x 7,5; épaisseur 1 mm; longueur 2 m; non perforé; d'après EN 60715; couleurs argent



**Réf.: 210-505**

Rail acier; 35 x 7,5; épaisseur 1 mm; longueur 2 m; non perforé; galvanisation de bandes; d'après EN 60715; couleurs argent



**Réf.: 210-115**

Rail acier; 35 x 7,5; épaisseur 1 mm; longueur 2 m; perforé; d'après EN 60715; largeur de trou 18 mm; pas des trous 25 mm; couleurs argent



**Réf.: 210-112**

Rail acier; 35 x 7,5; épaisseur 1 mm; longueur 2 m; perforé; d'après EN 60715; largeur de trou 25 mm; pas des trous 36 mm; couleurs argent



**Réf.: 210-504**

Rail acier; 35 x 7,5; épaisseur 1 mm; longueur 2 m; perforé; galvanisation de bandes; d'après EN 60715; couleurs argent



**Réf.: 210-196**

Rail aluminium; 35 x 8,2; épaisseur 1,6 mm; longueur 2 m; non perforé; d'après EN 60715; couleurs argent



**Réf.: 210-198**

Rail en cuivre; 35 x 15; épaisseur 2,3 mm; longueur 2 m; non perforé; d'après EN 60715; couleurs cuivre

## 1.2.7 Repérage

### 1.2.7.1 Étiquette de marquage



**Réf.: 793-5501**

Carte de repérage WMB; en carte; largeur des bornes 5 - 17,5 mm; extensible 5 - 5,2 MM; vierge; encliquetable; blanc



**Réf.: 793-5501/000-006**

Carte de repérage WMB; en carte; largeur des bornes 5 - 17,5 mm; extensible 5 - 5,2 MM; vierge; encliquetable; bleu



**Réf.: 793-5501/000-007**

Carte de repérage WMB; en carte; largeur des bornes 5 - 17,5 mm; extensible 5 - 5,2 MM; vierge; encliquetable; gris



**Réf.: 793-5501/000-002**

Carte de repérage WMB; en carte; largeur des bornes 5 - 17,5 mm; extensible 5 - 5,2 MM; vierge; encliquetable; jaune



**Réf.: 793-5501/000-014**

Carte de repérage WMB; en carte; largeur des bornes 5 - 17,5 mm; extensible 5 - 5,2 MM; vierge; encliquetable; marron



**Réf.: 793-5501/000-012**

Carte de repérage WMB; en carte; largeur des bornes 5 - 17,5 mm; extensible 5 - 5,2 MM; vierge; encliquetable; orange



**Réf.: 793-5501/000-005**

Carte de repérage WMB; en carte; largeur des bornes 5 - 17,5 mm; extensible 5 - 5,2 MM; vierge; encliquetable; rouge



**Réf.: 793-5501/000-023**

Carte de repérage WMB; en carte; largeur des bornes 5 - 17,5 mm; extensible 5 - 5,2 MM; vierge; encliquetable; vert

### 1.2.7.1 Étiquette de marquage



Réf.: 793-5501/000-017

Carte de repérage WMB; en carte; largeur des bornes 5 - 17,5 mm; extensible 5 - 5,2 MM; vierge; encliquetable; vert clair

Réf.: 793-5501/000-024

Carte de repérage WMB; en carte; largeur des bornes 5 - 17,5 mm; extensible 5 - 5,2 MM; vierge; encliquetable; violet

Réf.: 793-501

Carte de repérage WMB; en carte; non extensible; vierge; encliquetable; blanc

Réf.: 793-501/000-006

Carte de repérage WMB; en carte; non extensible; vierge; encliquetable; bleu



Réf.: 793-501/000-007

Carte de repérage WMB; en carte; non extensible; vierge; encliquetable; gris

Réf.: 793-501/000-002

Carte de repérage WMB; en carte; non extensible; vierge; encliquetable; jaune

Réf.: 793-501/000-012

Carte de repérage WMB; en carte; non extensible; vierge; encliquetable; orange

Réf.: 793-501/000-005

Carte de repérage WMB; en carte; non extensible; vierge; encliquetable; rouge



Réf.: 793-501/000-023

Carte de repérage WMB; en carte; non extensible; vierge; encliquetable; vert

Réf.: 793-501/000-017

Carte de repérage WMB; en carte; non extensible; vierge; encliquetable; vert clair

Réf.: 793-501/000-024

Carte de repérage WMB; en carte; non extensible; vierge; encliquetable; violet

Réf.: 2009-115

WMB-Inline; pour Smart Printer; 1500 pièces sur rouleau; extensible 5 - 5,2 MM; vierge; encliquetable; blanc



Réf.: 2009-115/000-006

WMB-Inline; pour Smart Printer; 1500 pièces sur rouleau; extensible 5 - 5,2 MM; vierge; encliquetable; bleu

Réf.: 2009-115/000-007

WMB-Inline; pour Smart Printer; 1500 pièces sur rouleau; extensible 5 - 5,2 MM; vierge; encliquetable; gris

Réf.: 2009-115/000-002

WMB-Inline; pour Smart Printer; 1500 pièces sur rouleau; extensible 5 - 5,2 MM; vierge; encliquetable; jaune

Réf.: 2009-115/000-012

WMB-Inline; pour Smart Printer; 1500 pièces sur rouleau; extensible 5 - 5,2 MM; vierge; encliquetable; orange



Réf.: 2009-115/000-023

WMB-Inline; pour Smart Printer; 1500 pièces sur rouleau; extensible 5 - 5,2 MM; vierge; encliquetable; vert

Réf.: 2009-115/000-017

WMB-Inline; pour Smart Printer; 1500 pièces sur rouleau; extensible 5 - 5,2 MM; vierge; encliquetable; vert clair

Réf.: 2009-115/000-024

WMB-Inline; pour Smart Printer; 1500 pièces sur rouleau; extensible 5 - 5,2 MM; vierge; encliquetable; violet

### 1.2.7.2 Porte-étiquettes de groupe



Réf.: 209-143

Porte-étiquettes de groupe; gris

Réf.: 209-144

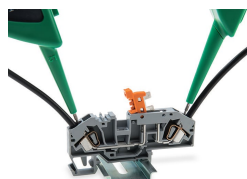
Porte-étiquettes de groupe; gris

Réf.: 249-105

Porte-étiquettes de groupe; gris

### Indications de manipulation

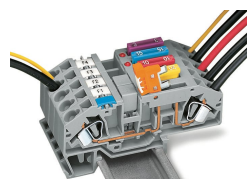
#### Tester



Test, ici dans l'ouverture d'introduction du conducteur.

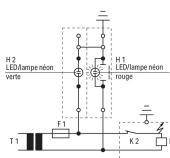
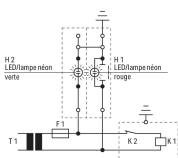
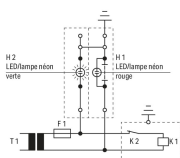


Test, ici dans le logement de pontage.



Alimentation par l'intermédiaire du sectionneur. Déconnexion de tous les pôles des bornes à fusible.

Tester



**Service**

Couteau pivotant fermé, circuit auxiliaire mis à la terre, lampe néon /LED verte allumée.

**Contrôle - sans mise à la terre**

Couteau pivotant ouvert, circuit auxiliaire sans mise à la terre.

**Contrôle - mise à la terre**

Couteau pivotant ouvert, circuit auxiliaire sans mise à la terre, lampe néon/LED rouge allumée.



Borne sectionnable pour fil de terre - Vue de dessus