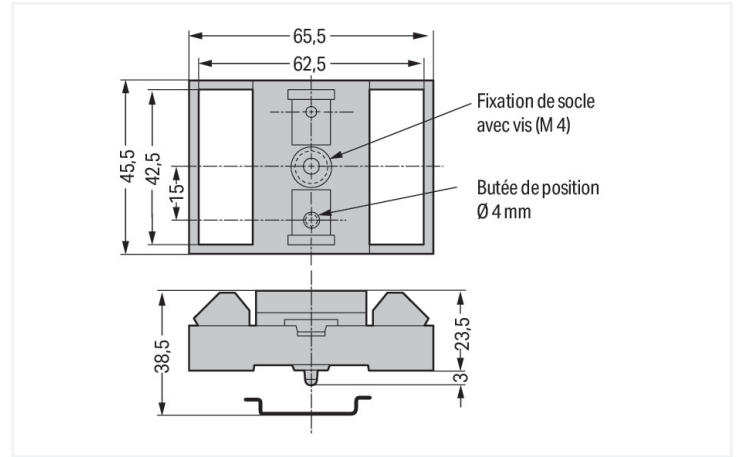


Couleur: ■ gris



Boîtier support pour montage à vis ou pour montage sur rail (avec pieds universels encliquetables)

Remarques

Remarque

Commander le pied universel séparément !

Données géométriques

Largeur	45,5 mm / 1.791 inch
Hauteur	65,5 mm / 2.579 inch
Prof. à partir du niveau supérieur du rail	23,5 mm / 0.925 inch

Données mécaniques

Type de montage	Rail 35
-----------------	---------

Données du matériau

Couleur	gris
Charge calorifique	0,237 MJ
Poids	7,9 g

Données commerciales

eCl@ss 10.0	27-18-27-02
eCl@ss 9.0	27-18-27-02
ETIM 9.0	EC001031
ETIM 8.0	EC001031
Unité d'emb. (SUE)	50 (1) pce(s)
Type d'emballage	Carton
Pays d'origine	DE
GTIN	4017332159548
Numéro du tarif douanier	85472000900

Conformité environnementale du produit


État de conformité RoHS

Compliant, No Exemption

Téléchargements


Conformité environnementale du produit

Recherche de conformité




 Environmental Product
 Compliance 288-001
 

Données CAD/CAE

Données CAD

2D/3D Models 288-001 

Données CAE

EPLAN Data Portal
288-001 WSCAD Universe
288-001 ZUKEN Portal 288-001 

1 Produits correspondants

1.1 Accessoires en option

1.1.1 Montage

1.1.1.1 Circuit imprimé pour montage individuel



Réf.: 289-102

circuit imprimé pour montage individuel;
avec 8 places d'équipement; 2,50 mm²

Réf.: 289-131

circuit imprimé pour montage individuel;
avec 8 places d'équipement; 2,50 mm²

1.1.1.2 Support et pieds de montage



Réf.: 288-002

Pied universel; encliquetable; pour monta-
ge sur rails DIN 15, DIN 35 et DIN 32; gris