

Fiche technique | Référence: 713-1403

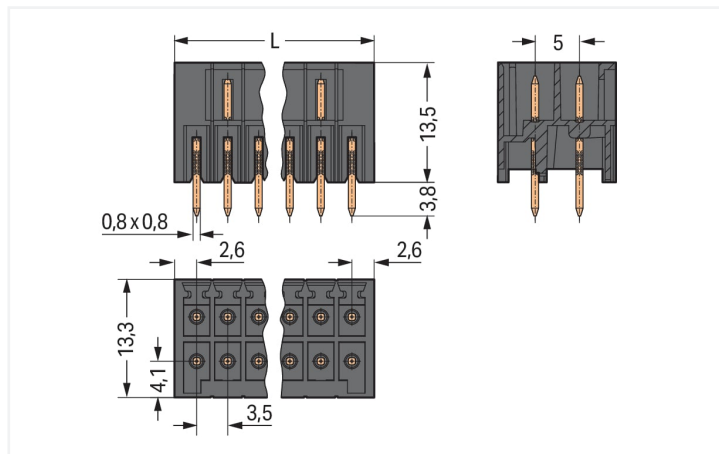
Connecteur mâle THT, 2 rangées; Broche à souder 0,8 x 0,8 mm; Droit; 100% protégé contre l'inversion; Pas 3,5 mm; 6 pôles; noir

<https://www.wago.com/713-1403>



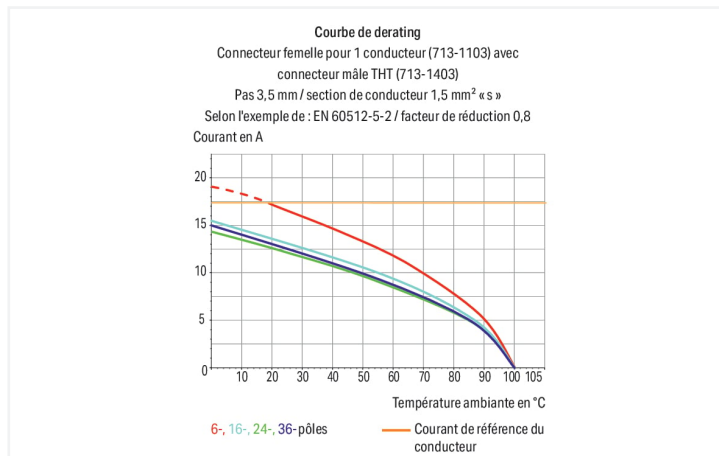
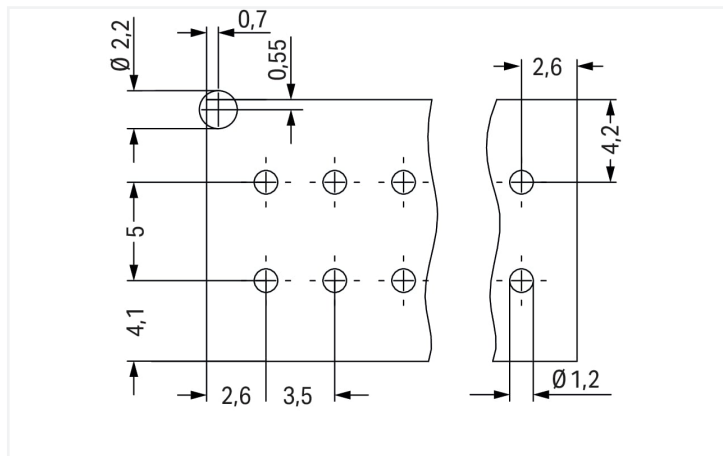
Couleur: ■ noir

Identique à la figure



Dimensions en mm

$L = [(nombre\ de\ pôles/2) - 1] \times pas + 5,2\ mm$



Connecteur mâle série 713, noir

Le connecteur mâle portant le numéro d'article 713-1403, garantit une installation électrique impeccable. Optez pour une sécurité infaillible lors de la conception de votre appareil : nos connecteurs pour circuits imprimés vous font profiter de possibilités d'utilisation multiples. Les connecteurs pour circuits imprimés tenant la tension nominale de 160 V peuvent supporter un courant nominal allant jusqu'à 10 A. Ils peuvent donc également être utilisés pour des dispositifs à la consommation importante. Les dimensions sont 12 x 17,3 x 13,3 mm en largeur x hauteur x profondeur. Le boîtier noir en Polyphthalamide (PPA-GF) garantit l'isolation et les contacts sont en cuivre électrolytique (Cu). De l'Étain a été utilisé dans la surface des contacts. Les connecteurs pour circuits imprimés sont soudés par procédé THT. Les broches à souder, mesurant 0,8 x 0,8 mm et d'une longueur de 3,8 mm, sont rangées en série sur tout le connecteur mâle. Il y a une goupille de soudage par potentiel.

Remarques

Remarque de sécurité 1

Le MCS – MULTI CONNECTION SYSTEM – est selon DIN EN 61984 un connecteur sans capacité de coupure. Conformément aux prescriptions d'utilisation, il faut éviter la connexion/déconnexion des connecteurs sous tension ou en charge. Dans la direction du flux d'énergie dans le câblage du circuit, les connecteurs doivent être appliqués de sorte que les connecteurs mâles dans l'état non enfiché, pouvant être touchés, ne soient pas sous tension.

Variantes pour Ex i :

autres nombres de pôles
Autres longueurs de broche
Surfaces du contact dorées ou partiellement dorées.
D'autres variantes peuvent être demandées au service commercial de WAGO ou, si nécessaire, configurées sur <https://configurator.wago.com>.

Données électriques

Données de référence selon	IEC/EN 60664-1		
Overvoltage category	III	III	II
Pollution degree	3	2	2
Tension de référence	80 V	160 V	250 V
Tension assignée de tenue aux chocs	2,5 kV	2,5 kV	2,5 kV
Courant de référence	10 A	10 A	10 A

Données d'approbation selon	UL 1059		
Use group	B	C	D
Tension de référence	150 V	50 V	-
Courant de référence	10 A	10 A	-

Données d'approbation selon	CSA		
Use group	B	C	D
Tension de référence	150 V	-	-
Courant de référence	12 A	-	-

Données de raccordement

Nombre total des potentiels	6
Nombre de types de connexion	1
nombre des niveaux	2

Connexion 1	
Nombre de pôles	6

Données géométriques

Pas	3,5 mm / 0.138 inch
Largeur	12 mm / 0.472 inch
Hauteur	17,3 mm / 0.681 inch
Hauteur utile	13,5 mm / 0.531 inch
Profondeur	13,3 mm / 0.524 inch
Longueur de la broche à souder	3,8 mm
Dimensions broche à souder	0,8 x 0,8 mm
Diamètre de perçage avec tolérance	1,2 (+0,1) mm

Données mécaniques

codage variable	Oui
Protection contre une éventuelle torsion	Oui

Connexion

Version de contact dans le domaine des connecteurs	Connecteur mâle
Type de connexion de connecteur	pour circuit imprimé
Protection contre l'inversion	Oui
Sens d'enfichage au circuit imprimé	90 °

Contacts circuits imprimés

Contacts circuits imprimés	THT
Affectation broche à souder	en série sur toute l'embase mâle
Nombre de broches à souder par potentiel	1

Données du matériau

Remarque Données du matériau	Vous trouverez ici des informations sur les spécifications de matériel
Couleur	noir
Groupe du matériau isolant	I
Matière isolante Boîtier principal	Fibre de verre Polyphthalamide (PPA-GF)
Classe d'inflammabilité selon UL94	V0
Matériau du contact	Cuivre électrolytique (E _{Cu})
Surface du contact	Étain
Charge calorifique	0,04 MJ
Poids	1,8 g

Conditions d'environnement

Plage de températures limites	-60 ... +100 °C
Température d'utilisation	-35 ... +60 °C

Données commerciales

Product Group	3 (Connecteurs multisystèmes)
eCl@ss 10.0	27-44-04-02
eCl@ss 9.0	27-44-04-02
ETIM 9.0	EC002637
ETIM 8.0	EC002637
Unité d'emb. (SUE)	100 pce(s)
Type d'emballage	Carton
Pays d'origine	PL
GTIN	4045454699987
Numéro du tarif douanier	85366930000

Conformité environnementale du produit

État de conformité RoHS	Compliant, No Exemption
-------------------------	-------------------------

Approbations / certificats

Homologations générales



Homologation	Norme	Nom du certificat
CB DEKRA Certification B.V.	IEC 61984	NL-102427
CSA CSA Group	C22.2	2315087
KEMA/KEUR DEKRA Certification B.V.	EN 61984	71-133740
UL Underwriters Laboratories Inc.	UL 1059	UL-US-L45172-6187124- 22905991-1

Téléchargements

Conformité environnementale du produit

Recherche de conformité

Environmental Product Compliance 713-1403



Documentation

Informations complémentaires

Technical Section

03.04.2019

pdf

2027.26 KB



Données CAD/CAE

Données CAD

2D/3D Models
713-1403



Données CAE

ZUKEN Portal
713-1403



PCB Design

Symbol and Footprint
via SamacSys
713-1403



Symbol and Footprint
via Ultra Librarian
713-1403



1 Produits correspondants

1.1 Produit complémentaire

1.1.1 Connecteur femelle



Réf: 713-1103

Connecteur femelle pour 1 conducteur, 2 rangées; CAGE CLAMP®; 1,5 mm²; Pas 3,5 mm; 6 pôles; 100% protégé contre l'inversion; 1,50 mm²; noir



Réf: 713-1103/000-047

Connecteur femelle pour 1 conducteur, 2 rangées; CAGE CLAMP®; 1,5 mm²; Pas 3,5 mm; 6 pôles; 100% protégé contre l'inversion; Impression directe; 1,50 mm²; noir



Réf: 713-1103/000-9037

Connecteur femelle pour 1 conducteur, 2 rangées; CAGE CLAMP®; 1,5 mm²; Pas 3,5 mm; 6 pôles; 100% protégé contre l'inversion; Impression directe; 1,50 mm²; noir



Réf: 713-1103/032-047

Connecteur femelle pour 1 conducteur, 2 rangées; CAGE CLAMP®; 1,5 mm²; Pas 3,5 mm; 6 pôles; 100% protégé contre l'inversion; Plaque de décharge de traction; Impression directe; 1,50 mm²; noir



Réf: 713-1103/032-9037

Connecteur femelle pour 1 conducteur, 2 rangées; CAGE CLAMP®; 1,5 mm²; Pas 3,5 mm; 6 pôles; 100% protégé contre l'inversion; Plaque de décharge de traction; Impression directe; 1,50 mm²; noir

1.2 Accessoires en option

1.2.1 Codage

1.2.1.1 Codage

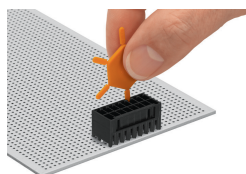


Réf: [714-101](#)

Détrompeur; orange

Indications de manipulation

Codage



Codage d'un connecteur femelle en faisant glisser un détrompage.