

## Fiche technique | Référence: 713-1423

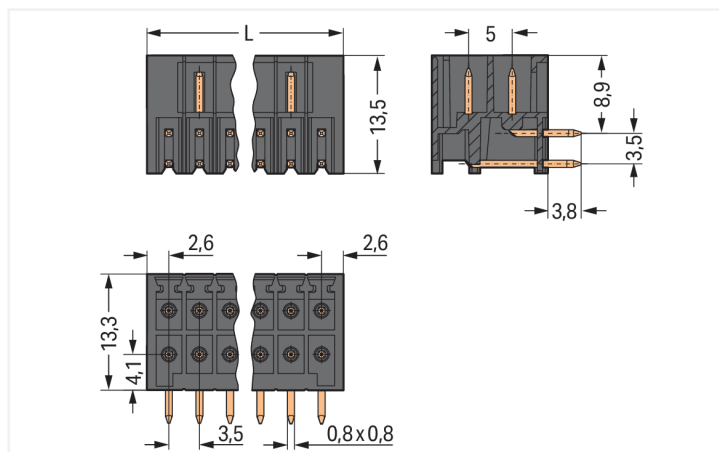
Connecteur mâle THT, 2 rangées; Broche à souder 0,8 x 0,8 mm; Coudé; 100% protégé contre l'inversion; Pas 3,5 mm; 6 pôles; noir

<https://www.wago.com/713-1423>



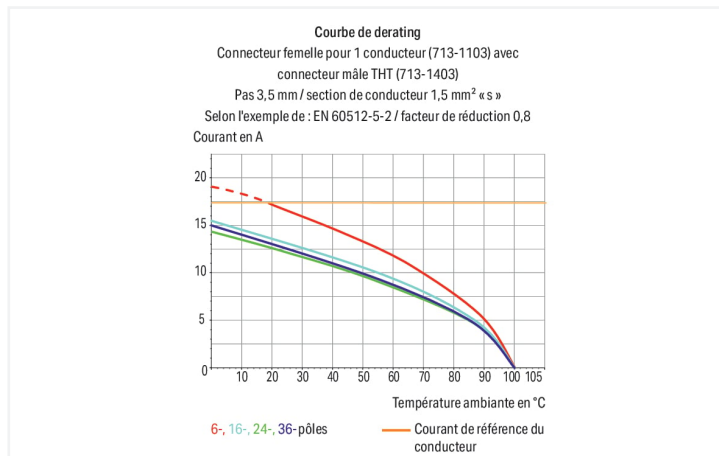
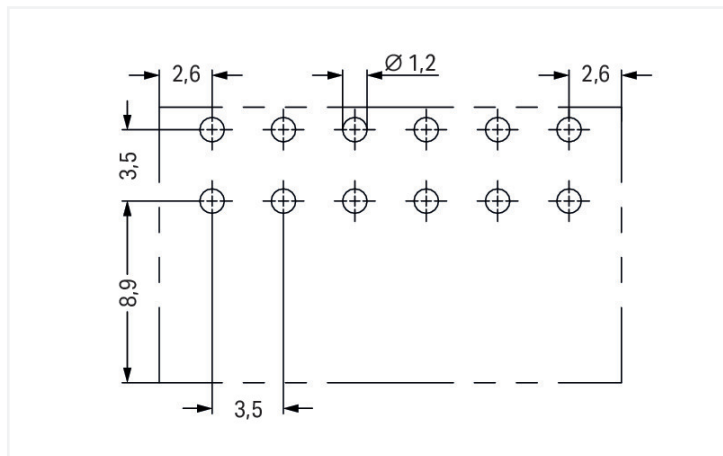
Couleur: ■ noir

Identique à la figure



Dimensions en mm

$L = [(nombre\ de\ pôles/2) - 1] \times pas + 5,2\ mm$



- Les embases mâles avec broches à souder droites et coudées pour un enfichage perpendiculaire et parallèle au circuit imprimé
- Le matériau d'isolation du boîtier pour connecteurs mâles est également adapté pour procédés de soudage sans plomb « reflow ».
- Des chambres séparées dans les boîtiers pour connecteurs mâles protègent les broches de manière optimale contre les dommages dans l'état non enfiché et assurent une sécurité pour les doigts.
- 100% protégé contre l'inversion
- Avec possibilité de codage

### Remarques

Remarque de sécurité 1

Le MCS – MULTI CONNECTION SYSTEM – est selon DIN EN 61984 un connecteur sans capacité de coupure. Conformément aux prescriptions d'utilisation, il faut éviter la connexion/déconnexion des connecteurs sous tension ou en charge. Dans la direction du flux d'énergie dans le câblage du circuit, les connecteurs doivent être appliqués de sorte que les connecteurs mâles dans l'état non enfiché, pouvant être touchés, ne soient pas sous tension.

Variantes pour Ex i :

autres nombres de pôles  
Autres longueurs de broche  
Surfaces du contact dorées ou partiellement dorées.  
D'autres variantes peuvent être demandées au service commercial de WAGO ou, si nécessaire, configurées sur <https://configurator.wago.com>.

## Données électriques

| Données de référence selon          | IEC/EN 60664-1 |        |        |
|-------------------------------------|----------------|--------|--------|
| Overvoltage category                | III            | III    | II     |
| Pollution degree                    | 3              | 2      | 2      |
| Tension de référence                | 80 V           | 160 V  | 250 V  |
| Tension assignée de tenue aux chocs | 2,5 kV         | 2,5 kV | 2,5 kV |
| Courant de référence                | 10 A           | 10 A   | 10 A   |

| Données d'approbation selon | UL 1059 |      |   |
|-----------------------------|---------|------|---|
| Use group                   | B       | C    | D |
| Tension de référence        | 150 V   | 50 V | - |
| Courant de référence        | 10 A    | 10 A | - |

| Données d'approbation selon | CSA   |   |   |
|-----------------------------|-------|---|---|
| Use group                   | B     | C | D |
| Tension de référence        | 150 V | - | - |
| Courant de référence        | 12 A  | - | - |

## Données de raccordement

|                              |   |
|------------------------------|---|
| Nombre total des potentiels  | 6 |
| Nombre de types de connexion | 1 |
| nombre des niveaux           | 2 |

| Connexion 1     |   |
|-----------------|---|
| Nombre de pôles | 6 |

## Données géométriques

|                                    |                      |
|------------------------------------|----------------------|
| Pas                                | 3,5 mm / 0.138 inch  |
| Largeur                            | 12,2 mm / 0.48 inch  |
| Hauteur                            | 17,1 mm / 0.673 inch |
| Hauteur utile                      | 13,3 mm / 0.524 inch |
| Profondeur                         | 13,5 mm / 0.531 inch |
| Longueur de la broche à souder     | 3,8 mm               |
| Dimensions broche à souder         | 0,8 x 0,8 mm         |
| Diamètre de perçage avec tolérance | 1,2 (+0,1) mm        |

## Données mécaniques

|  |     |
|--|-----|
| codage variable                          | Oui |
| Protection contre une éventuelle torsion | Oui |

## Connexion

|  |                      |
|--|----------------------|
| Version de contact dans le domaine des connecteurs | Connecteur mâle      |
| Type de connexion de connecteur                    | pour circuit imprimé |
| Protection contre l'inversion                      | Oui                  |
| Sens d'enfichage au circuit imprimé                | 0°                   |

## Contacts circuits imprimés

|  |                                  |
|--|----------------------------------|
| Contacts circuits imprimés               | THT                              |
| Affectation broche à souder              | en série sur toute l'embase mâle |
| Nombre de broches à souder par potentiel | 1                                |

### Données du matériau

|                                    |  |
|------------------------------------|--|
| Remarque Données du matériau       | <a href="#">Vous trouverez ici des informations sur les spécifications de matériel</a> |
| Couleur                            | noir   |
| Groupe du matériau isolant         | I  |
| Matière isolante Boîtier principal | Fibre de verre Polyphthalamide (PPA-GF)  |
| Classe d'inflammabilité selon UL94 | V0   |
| Matériau du contact                | Cuivre électrolytique (E <sub>Cu</sub> )   |
| Surface du contact                 | Étain  |
| Charge calorifique                 | 0,04 MJ  |
| Poids                              | 1,9 g  |

### Conditions d'environnement

|                               |                 |
|-------------------------------|-----------------|
| Plage de températures limites | -60 ... +100 °C |
| Température d'utilisation     | -35 ... +60 °C  |

### Données commerciales

|                          |                               |
|--------------------------|-------------------------------|
| Product Group            | 3 (Connecteurs multisystèmes) |
| eCl@ss 10.0              | 27-44-04-02                   |
| eCl@ss 9.0               | 27-44-04-02                   |
| ETIM 9.0                 | EC002637                      |
| ETIM 8.0                 | EC002637                      |
| Unité d'emb. (SUE)       | 100 pce(s)                    |
| Type d'emballage         | Carton                        |
| Pays d'origine           | PL                            |
| GTIN                     | 4045454700140                 |
| Numéro du tarif douanier | 85366930000                   |

### Conformité environnementale du produit

|                         |                         |
|-------------------------|-------------------------|
| État de conformité RoHS | Compliant, No Exemption |
|-------------------------|-------------------------|

### Approbations / certificats

#### Homologations générales



| Homologation                            | Norme     | Nom du certificat                   |
|---|-----------|-------------------------------------|
| CB<br>DEKRA Certification B.V.          | IEC 61984 | NL-102427                           |
| CSA<br>CSA Group                        | C22.2     | 2315087                             |
| KEMA/KEUR<br>DEKRA Certification B.V.   | EN 61984  | 71-133740                           |
| UL<br>Underwriters Laboratories<br>Inc. | UL 1059   | UL-US-L45172-6187124-<br>22905991-1 |

## Téléchargements

### Conformité environnementale du produit

#### Recherche de conformité

Environmental Product Compliance 713-1423



## Documentation

### Informations complémentaires

Technical Section

03.04.2019

pdf

2027.26 KB



## Données CAD/CAE

### Données CAD

2D/3D Models  
713-1423



### Données CAE

ZUKEN Portal  
713-1423



## PCB Design

Symbol and Footprint  
via SamacSys  
713-1423



Symbol and Footprint  
via Ultra Librarian  
713-1423



## 1 Produits correspondants

### 1.1 Produit complémentaire

#### 1.1.1 Connecteur femelle



**Réf: 713-1103**

Connecteur femelle pour 1 conducteur, 2 rangées; CAGE CLAMP®; 1,5 mm²; Pas 3,5 mm; 6 pôles; 100% protégé contre l'inversion; 1,50 mm²; noir



**Réf: 713-1103/000-047**

Connecteur femelle pour 1 conducteur, 2 rangées; CAGE CLAMP®; 1,5 mm²; Pas 3,5 mm; 6 pôles; 100% protégé contre l'inversion; Impression directe; 1,50 mm²; noir



**Réf: 713-1103/000-9037**

Connecteur femelle pour 1 conducteur, 2 rangées; CAGE CLAMP®; 1,5 mm²; Pas 3,5 mm; 6 pôles; 100% protégé contre l'inversion; Impression directe; 1,50 mm²; noir



**Réf: 713-1103/032-047**

Connecteur femelle pour 1 conducteur, 2 rangées; CAGE CLAMP®; 1,5 mm²; Pas 3,5 mm; 6 pôles; 100% protégé contre l'inversion; Plaque de décharge de traction; Impression directe; 1,50 mm²; noir



**Réf: 713-1103/032-9037**

Connecteur femelle pour 1 conducteur, 2 rangées; CAGE CLAMP®; 1,5 mm²; Pas 3,5 mm; 6 pôles; 100% protégé contre l'inversion; Plaque de décharge de traction; Impression directe; 1,50 mm²; noir

## 1.2 Accessoires en option

### 1.2.1 Codage

#### 1.2.1.1 Codage

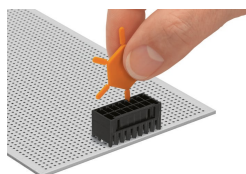


Réf: [714-101](#)

Détrompeur; orange

## Indications de manipulation

### Codage



Codage d'un connecteur femelle en faisant glisser un détrompage.