

## Fiche technique | Référence: 714-168

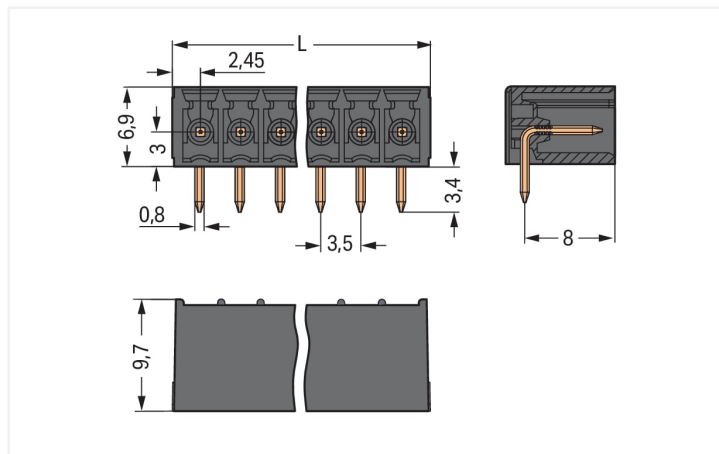
Connecteur mâle THT; Broche à souder 0,8 x 0,8 mm; Coudé; Pas 3,5 mm; 8 pôles; noir

<https://www.wago.com/714-168>



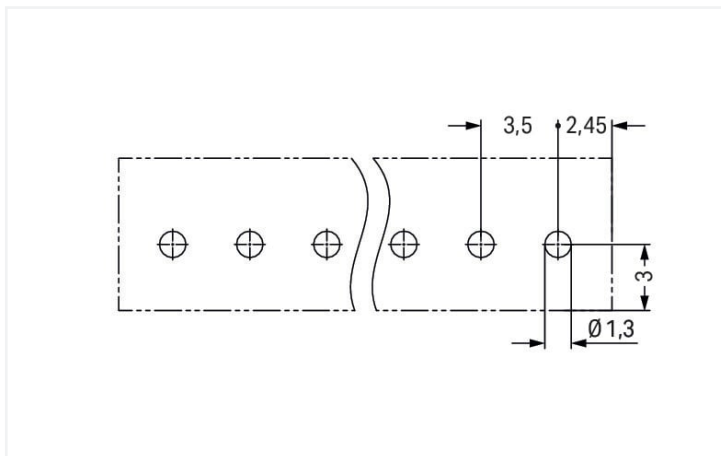
Couleur: ■ noir

Identique à la figure



Dimensions en mm

$L = (\text{nombre pôles} - 1) \times \text{pas} + 4,9 \text{ mm}$



Connecteur mâle série 714, noir

Avec ce connecteur mâle (numéro d'article 714-168) l'objectif principal est de réaliser une installation électrique sans faille. Optez pour une sécurité éprouvée lors de la conception de votre appareil : nos connecteurs pour circuits imprimés vous font profiter de possibilités d'utilisation multiples. Les connecteurs pour circuits imprimés tenant la tension nominale de 160 V peuvent supporter un courant nominal allant jusqu'à 8 A. Ils peuvent donc également être utilisés pour des dispositifs à la consommation importante. Les dimensions sont de largeur x hauteur x profondeur 29,4 x 10,3 x 9,7 mm. Le boîtier noir en Polyphthalamide (PPA-GF) assure l'isolation et les contacts sont constitués en cuivre électrolytique (Cu). La surface des contacts est constituée d'Étain. Le soudage des connecteurs pour circuits imprimés se fait par procédé THT. Les broches de soudage présentent des dimensions de 0,8 x 0,8 mm, ainsi qu'une longueur de 3,4 mm, et sont placées en série sur tout le connecteur mâle. Il y a une goupille de soudage par potentiel.

### Remarques

Remarque de sécurité 1

Le MCS – MULTI CONNECTION SYSTEM – est selon DIN EN 61984 un connecteur sans capacité de coupure. Conformément aux prescriptions d'utilisation, il faut éviter la connexion/déconnexion des connecteurs sous tension ou en charge. Dans la direction du flux d'énergie dans le câblage du circuit, les connecteurs doivent être appliqués de sorte que les connecteurs mâles dans l'état non enfiché, pouvant être touchés, ne soient pas sous tension.

Variantes pour Ex i :

autres nombres de pôles  
D'autres variantes peuvent être demandées au service commercial de WAGO ou, si nécessaire, configurées sur <https://configurator.wago.com>.

## Données électriques

Données de référence selon		IEC/EN 60664-1			Données d'approbation selon		UL 1059		
Overvoltage category		III	III	II	Use group	B	C	D	
Pollution degree		3	2	2	Tension de référence	150 V	-	-	
Tension de référence		160 V	160 V	320 V	Courant de référence	8 A	-	-	
Tension assignée de tenue aux chocs		2,5 kV	2,5 kV	2,5 kV					
Courant de référence		8 A	8 A	8 A					

## Données de raccordement

Nombre total des potentiels	8	<b>Connexion 1</b>	
Nombre de types de connexion	1	Nombre de pôles	8
nombre des niveaux	1		

## Données géométriques

Pas	3,5 mm / 0.138 inch
Largeur	29,4 mm / 1.157 inch
Hauteur	10,3 mm / 0.406 inch
Hauteur utile	6,9 mm / 0.272 inch
Profondeur	9,7 mm / 0.382 inch
Longueur de la broche à souder	3,4 mm
Dimensions broche à souder	0,8 x 0,8 mm
Diamètre de perçage avec tolérance	1,2 <sup>(+0,1)</sup> mm

## Données mécaniques

codage variable	Oui
Protection contre une éventuelle torsion	Oui

## Connexion

Version de contact dans le domaine des connecteurs	Connecteur mâle
Type de connexion de connecteur	pour circuit imprimé
Protection contre l'inversion	Non
Sens d'enfichage au circuit imprimé	0°

## Contacts circuits imprimés

Contacts circuits imprimés	THT
Affectation broche à souder	en série sur toute l'embase mâle
Nombre de broches à souder par potentiel	1

## Données du matériau

Remarque Données du matériau	<a href="#">Vous trouverez ici des informations sur les spécifications de matériel</a>
Couleur	noir
Groupe du matériau isolant	I
Matière isolante Boîtier principal	Fibre de verre Polyphthalamide (PPA-GF)
Classe d'inflammabilité selon UL94	V0
Matériau du contact	Cuivre électrolytique (E <sub>Cu</sub> )
Surface du contact	Étain
Charge calorifique	0,035 MJ
Poids	1,8 g

### Conditions d'environnement

Plage de températures limites	-60 ... +100 °C
Température d'utilisation	-35 ... +60 °C

### Données commerciales

Product Group	3 (Connecteurs multisystèmes)
eCl@ss 10.0	27-44-04-02
eCl@ss 9.0	27-44-04-01
ETIM 9.0	EC002637
ETIM 8.0	EC002637
Unité d'emb. (SUE)	200 pce(s)
Type d'emballage	Carton
Pays d'origine	DE
GTIN	4045454859701
Numéro du tarif douanier	85366930000

### Conformité environnementale du produit

État de conformité RoHS	Compliant, No Exemption
-------------------------	-------------------------

### Approbations / certificats

#### Homologations générales



Homologation	Norme	Nom du certificat
CCA DEKRA Certification B.V.	EN 61984	NTR NL-7604
KEMA/KEUR DEKRA Certification B.V.	EN 61984	2198681.01

### Téléchargements

#### Conformité environnementale du produit

##### Recherche de conformité

Environmental Product  
Compliance 714-168



### Documentation

#### Informations complémentaires

Technical Section  
03.04.2019  
pdf  
2027.26 KB



## Données CAD/CAE

## Données CAD

2D/3D Models 714-168



## Données CAE

ZUKEN Portal 714-168



## PCB Design

Symbol and Footprint  
via SamacSys 714-168Symbol and Footprint  
via Ultra Librarian  
714-168

## 1 Produits correspondants

## 1.1 Produit complémentaire

## 1.1.1 Connecteur femelle



## Réf.: 714-108

Connecteur femelle pour 1 conducteur;  
Bouton-poussoir; 1,5 mm<sup>2</sup>; Pas 3,5 mm; 8  
pôles; 1,50 mm<sup>2</sup>; noir

## Réf.: 714-108/000-047

Connecteur femelle pour 1 conducteur;  
Bouton-poussoir; 1,5 mm<sup>2</sup>; Pas 3,5 mm; 8  
pôles; Impression directe; 1,50 mm<sup>2</sup>; noir

## 1.2 Accessoires en option

## 1.2.1 Codage

## 1.2.1.1 Codage

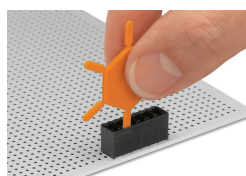
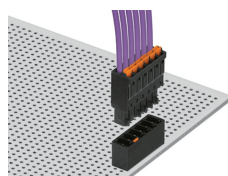


## Réf.: 714-101

Détrompeur; orange

## Indications de manipulation

## Codage

Codage d'un connecteur femelle en fai-  
sant glisser un détrompage.

Connexion par enfichage codée.