

Fiche technique | Référence: 734-168

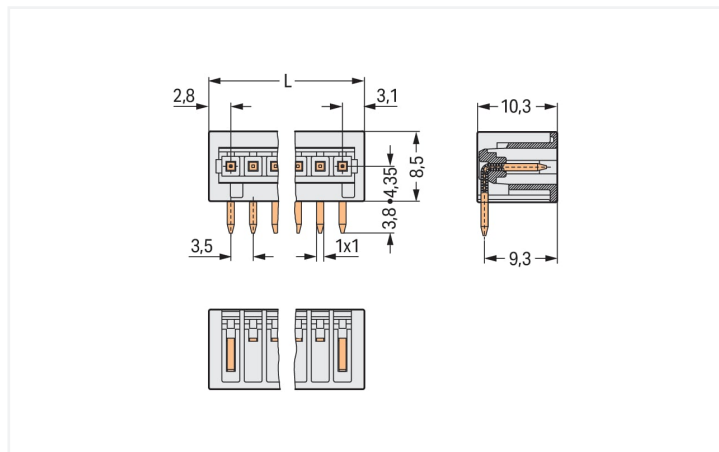
Connecteur mâle THT; Broche à souder 1,0 x 1,0 mm; Coudé; 100% protégé contre l'inversion; Pas 3,5 mm; 8 pôles; gris clair

<https://www.wago.com/734-168>



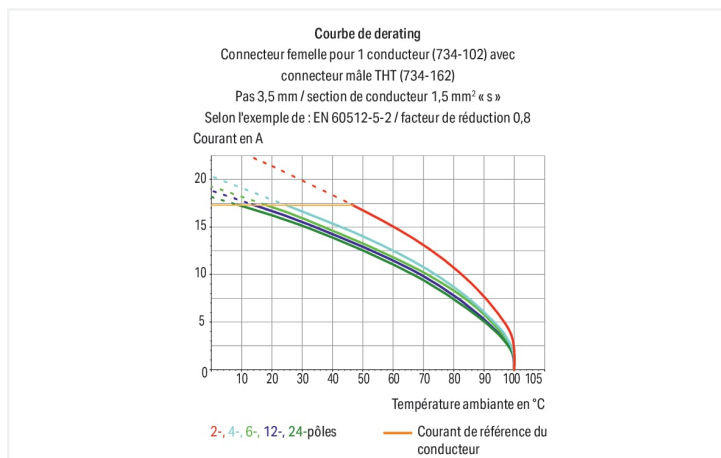
Couleur: ■ gris clair

Identique à la figure



Dimensions en mm

$L = (\text{nombre pôles} - 1) \times \text{pas} + 5,9 \text{ mm}$



Connecteur mâle série 734, gris clair

Le connecteur mâle portant le numéro d'article 734-168, assure une installation électrique sans faille. Avec nos connecteurs pour circuits imprimés, vous obtenez un système de connexion complet qui peut être employé de manière polyvalente : en tant que connecteur pour circuits imprimés, en tant que connexion passante, en tant que connexion volante pour différents types de montage, ou en tant que connecteur de bornes sur rail enfichables. Le courant et la tension nominaux sont des critères essentiels lors du choix de connecteurs pour circuits imprimés : ils fournissent des informations sur les domaines d'application possibles et les utilisations prévues. Pour ce produit, la tension nominale est de 160 V et le courant nominal de 10 A. Les dimensions sont de largeur x hauteur x profondeur 30,4 x 12,3 x 10,3 mm. Les contacts sont en cuivre électrolytique (Cu) et le boîtier gris clair en Polyamide (PA66) garantit l'isolation. La surface des contacts est constituée d'Étain. Les connecteurs pour circuits imprimés sont soudés par procédé THT. Les broches à souder, mesurant 1 x 1 mm et d'une longueur de 3,8 mm, sont rangées en série sur tout le connecteur mâle. Il y a une goupille de soudage par potentiel.

Remarques

Remarque de sécurité 1

Le MCS – MULTI CONNECTION SYSTEM – est selon DIN EN 61984 un connecteur sans capacité de coupure. Conformément aux prescriptions d'utilisation, il faut éviter la connexion/déconnexion des connecteurs sous tension ou en charge. Dans la direction du flux d'énergie dans le câblage du circuit, les connecteurs doivent être appliqués de sorte que les connecteurs mâles dans l'état non enfiché, pouvant être touchés, ne soient pas sous tension.

Variantes pour Ex i :

autres nombres de pôles
Dépassement de broche de 3,8 mm pour connecteurs mâles avec broches à souder droites
Surfaces du contact dorées ou partiellement dorées.
D'autres variantes peuvent être demandées au service commercial de WAGO ou, si nécessaire, configurées sur <https://configurator.wago.com>.

Données électriques

Données de référence selon	IEC/EN 60664-1		
Overvoltage category	III	III	II
Pollution degree	3	2	2
Tension de référence	160 V	160 V	320 V
Tension assignée de tenue aux chocs	2,5 kV	2,5 kV	2,5 kV
Courant de référence	10 A	10 A	10 A

Données d'approbation selon	UL 1059		
Use group	B	C	D
Tension de référence	300 V	-	300 V
Courant de référence	10 A	-	10 A

Données d'approbation selon	CSA		
Use group	B	C	D
Tension de référence	300 V	-	300 V
Courant de référence	10 A	-	10 A

Données de raccordement

Nombre total des potentiels	8
Nombre de types de connexion	1
nombre des niveaux	1

Connexion 1	
Nombre de pôles	8

Données géométriques

Pas	3,5 mm / 0.138 inch
Largeur	30,4 mm / 1.197 inch
Hauteur	12,3 mm / 0.484 inch
Hauteur utile	8,5 mm / 0.335 inch
Profondeur	10,3 mm / 0.406 inch
Longueur de la broche à souder	3,8 mm
Dimensions broche à souder	1 x 1 mm
Diamètre de perçage avec tolérance	1,4 (+0,1) mm

Données mécaniques

codage variable	Oui
Protection contre une éventuelle torsion	Oui

Connexion

Version de contact dans le domaine des connecteurs	Connecteur mâle
Type de connexion de connecteur	pour circuit imprimé
Protection contre l'inversion	Oui
Sens d'enfichage au circuit imprimé	0°

Contacts circuits imprimés

Contacts circuits imprimés	THT
Affectation broche à souder	en série sur toute l'embase mâle
Nombre de broches à souder par potentiel	1

Données du matériau

Remarque Données du matériau	Vous trouverez ici des informations sur les spécifications de matériel
Couleur	gris clair
Groupe du matériau isolant	I
Matière isolante Boîtier principal	Polyamide (PA66)
Classe d'inflammabilité selon UL94	V0
Matériau du contact	Cuivre électrolytique (E _{Cu})
Surface du contact	Étain
Charge calorifique	0,031 MJ
Poids	2,1 g

Conditions d'environnement

Plage de températures limites	-60 ... +100 °C
Température d'utilisation	-35 ... +60 °C

Données commerciales

Product Group	3 (Connecteurs multisystèmes)
eCl@ss 10.0	27-44-04-02
eCl@ss 9.0	27-44-04-02
ETIM 9.0	EC002637
ETIM 8.0	EC002637
Unité d'emb. (SUE)	100 pce(s)
Type d'emballage	Carton
Pays d'origine	PL
GTIN	4044918872348
Numéro du tarif douanier	85366930000

Conformité environnementale du produit

État de conformité RoHS	Compliant, No Exemption
-------------------------	-------------------------

Téléchargements

Conformité environnementale du produit

Recherche de conformité

Environmental Product
Compliance 734-168



Documentation

Informations complémentaires

Technical Section 03.04.2019 pdf 2027.26 KB



Données CAD/CAE

Données CAD

2D/3D Models 734-168



Données CAE

EPLAN Data Portal
734-168



ZUKEN Portal 734-168



PCB Design

Symbol and Footprint
via SamacSys 734-168



Symbol and Footprint
via Ultra Librarian
734-168



1 Produits correspondants

1.1 Produit complémentaire

1.1.1 Connecteur femelle



Réf.: 2734-108

Connecteur femelle pour 1 conducteur; Bouton-poussoir; Push-in CAGE CLAMP®; 1,5 mm²; Pas 3,5 mm; 8 pôles; 100% protégé contre l'inversion; 1,50 mm²; gris clair



Réf.: 2734-108/031-000

Connecteur femelle pour 1 conducteur; Bouton-poussoir; Push-in CAGE CLAMP®; 1,5 mm²; Pas 3,5 mm; 8 pôles; 100% protégé contre l'inversion; Bride de fixation; 1,50 mm²; gris clair



Réf.: 2734-108/037-000

Connecteur femelle pour 1 conducteur; Bouton-poussoir; Push-in CAGE CLAMP®; 1,5 mm²; Pas 3,5 mm; 8 pôles; 100% protégé contre l'inversion; Cliquets de verrouillage latéraux; 1,50 mm²; gris clair



Réf.: 734-108

Connecteur femelle pour 1 conducteur; CAGE CLAMP®; 1,5 mm²; Pas 3,5 mm; 8 pôles; 100% protégé contre l'inversion; 1,50 mm²; gris clair



Réf.: 734-108/037-000

Connecteur femelle pour 1 conducteur; CAGE CLAMP®; 1,5 mm²; Pas 3,5 mm; 8 pôles; 100% protégé contre l'inversion; Cliquets de verrouillage latéraux; 1,50 mm²; gris clair



Réf.: 734-108/037-000/033-000

Connecteur femelle pour 1 conducteur; CAGE CLAMP®; 1,5 mm²; Pas 3,5 mm; 8 pôles; 100% protégé contre l'inversion; Cliquets de verrouillage latéraux; Plaque de décharge de traction; 1,50 mm²; gris clair



Réf.: 2734-1108/327-000

Connecteur femelle pour 1 conducteur; Levier; Push-in CAGE CLAMP®; 1,5 mm²; Pas 3,5 mm; 8 pôles; 100% protégé contre l'inversion; 1,50 mm²; gris clair



Réf.: 2734-1108/328-000

Connecteur femelle pour 1 conducteur; Levier; Push-in CAGE CLAMP®; 1,5 mm²; Pas 3,5 mm; 8 pôles; 100% protégé contre l'inversion; Cliquet de verrouillage central; 1,50 mm²; gris clair



Réf.: 2734-1108/328-000/335-000

Connecteur femelle pour 1 conducteur; Levier; Push-in CAGE CLAMP®; 1,5 mm²; Pas 3,5 mm; 8 pôles; 100% protégé contre l'inversion; Cliquet de verrouillage central; Plaque de décharge de traction; 1,50 mm²; gris clair



Réf.: 2734-1108/038-000

Connecteur femelle pour 1 conducteur; Levier; Push-in CAGE CLAMP®; 1,5 mm²; Pas 3,5 mm; 8 pôles; 100% protégé contre l'inversion; Cliquets de verrouillage latéraux; 1,50 mm²; gris clair



Réf.: 2734-1108/038-000/335-000

Connecteur femelle pour 1 conducteur; Levier; Push-in CAGE CLAMP®; 1,5 mm²; Pas 3,5 mm; 8 pôles; 100% protégé contre l'inversion; Cliquets de verrouillage latéraux; Plaque de décharge de traction; 1,50 mm²; gris clair



Réf.: 2734-1108/327-047

Connecteur femelle pour 1 conducteur; Levier; Push-in CAGE CLAMP®; 1,5 mm²; Pas 3,5 mm; 8 pôles; 100% protégé contre l'inversion; Impression directe; 1,50 mm²; gris clair



Réf.: 2734-1108/327-9037

Connecteur femelle pour 1 conducteur; Levier; Push-in CAGE CLAMP®; 1,5 mm²; Pas 3,5 mm; 8 pôles; 100% protégé contre l'inversion; Impression directe; 1,50 mm²; gris clair



Réf.: 2734-1108/327-000/335-000

Connecteur femelle pour 1 conducteur; Levier; Push-in CAGE CLAMP®; 1,5 mm²; Pas 3,5 mm; 8 pôles; 100% protégé contre l'inversion; Plaque de décharge de traction; 1,50 mm²; gris clair



Réf.: 734-538

Connecteur femelle THT; Coudé; Pas 3,5 mm; 8 pôles; 100% protégé contre l'inversion; Broche à souder 0,9 x 0,9 mm; gris clair



Réf.: 734-538/037-000

Connecteur femelle THT; Coudé; Pas 3,5 mm; 8 pôles; 100% protégé contre l'inversion; Cliquets de verrouillage; Broche à souder 0,9 x 0,9 mm; gris clair



Réf.: 734-468

Connecteur femelle THT; Droit; Pas 3,5 mm; 8 pôles; 100% protégé contre l'inversion; Broche à souder 0,9 x 0,9 mm; gris clair



Réf.: 734-468/037-000

Connecteur femelle THT; Droit; Pas 3,5 mm; 8 pôles; 100% protégé contre l'inversion; Cliquets de verrouillage; Broche à souder 0,9 x 0,9 mm; gris clair

1.2 Accessoires en option

1.2.1 Codage

1.2.1.1 Codage



Réf.: 734-130

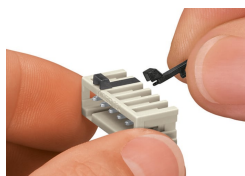
Détrompeur; encliquetable sur le niveau supérieur; blanc

Réf.: 734-159

Détrompeur; encliquetable sur le niveau supérieur; noir

Indications de manipulation

Codage



Détrompage d'un connecteur mâle - encliquer le (les) détrompeur(s)