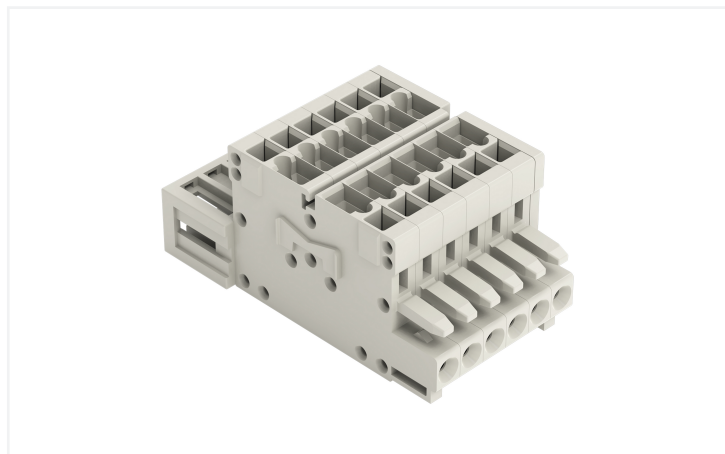


## Fiche technique | Référence: 734-362

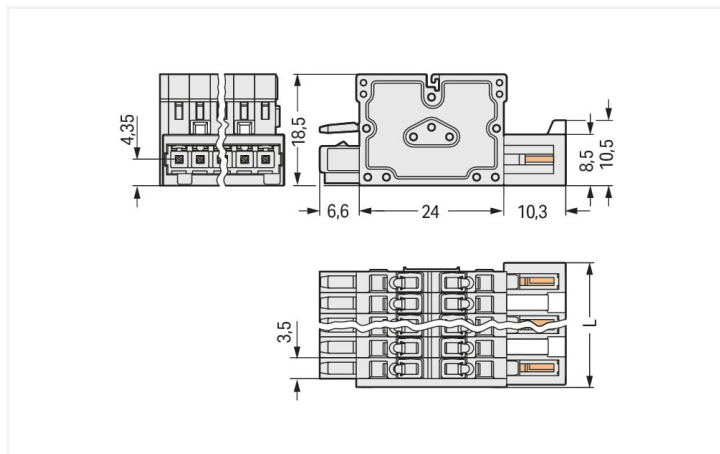
Barrettes univer. pour 2 conducteurs; 100% protégé contre l'inversion; 1,5 mm<sup>2</sup>; 2 pôles; Pas 3,5 mm; gris clair

<https://www.wago.com/734-362>



Couleur: ■ gris clair

Identique à la figure



Dimensions en mm

L = (nombre de pôles - 1) x pas + 5,9 mm + 0,45 mm

Distributeur série 734, gris clair

Avec ce distributeur (numéro d'article 734-362) l'objectif primordial est de réaliser une installation électrique sans faille. Les connecteurs pour circuits imprimés vous offrent une flexibilité maximale pour de nombreux types de montage. Ces connecteurs pour circuits imprimés à la tension nominale de 160 V sont valables pour des courants électriques allant jusqu'à 10 A. Pour la connexion du conducteur, ce distributeur nécessite des longueurs de dénudage entre 6 et 7 mm. Ce produit se base sur la technologie CAGE CLAMP®. La connexion universelle CAGE CLAMP® éprouvée et sans entretien permet de connecter tous types de conducteurs avec une cage à ressort, sans traitement préalable des conducteurs. Il n'est donc plus indispensable de sertir des embouts d'extrémité. Les dimensions sont 9,85 x 18,5 x 40,9 mm en largeur x hauteur x profondeur. Ce distributeur est adapté aux sections de conducteur de 0,08 mm<sup>2</sup> à 1,5 mm<sup>2</sup> en fonction du type de câble. Les contacts sont constitués en alliage de cuivre, le crochet d'accroche est fait en un ressort en acier Chrome-Nickel (CrNi) et le boîtier gris clair en Polyamide (PA66) garantit l'isolation. De l'Étain a été employé pour la surface des contacts. Pour ce distributeur, l'actionnement s'effectue par outil de manipulation.

### Remarques

Remarque de sécurité 1

Le MCS – MULTI CONNECTION SYSTEM – est selon DIN EN 61984 un connecteur sans capacité de coupure. Conformément aux prescriptions d'utilisation, il faut éviter la connexion/déconnexion des connecteurs sous tension ou en charge. Dans la direction du flux d'énergie dans le câblage du circuit, les connecteurs doivent être appliqués de sorte que les connecteurs mâles dans l'état non enfiché, pouvant être touchés, ne soient pas sous tension.

Variantes pour Ex i :

autres nombres de pôles

D'autres variantes peuvent être demandées au service commercial de WAGO ou, si nécessaire, configurées sur <https://configurator.wago.com>.

### Données électriques

Données de référence selon	IEC/EN 60664-1		
Overvoltage category	III	III	II
Pollution degree	3	2	2
Tension de référence	160 V	160 V	320 V
Tension assignée de tenue aux chocs	2,5 kV	2,5 kV	2,5 kV
Courant de référence	10 A	10 A	10 A

Données d'approbation selon	UL 1059		
Use group	B	C	D
Tension de référence	300 V	-	300 V
Courant de référence	10 A	-	10 A

Données d'approbation selon	CSA		
Use group	B	C	D
Tension de référence	300 V	-	300 V
Courant de référence	10 A	-	10 A

## Données de raccordement

Points de serrage	4
Nombre total des potentiels	2
Nombre de types de connexion	1
nombre des niveaux	1

## Connexion 1

Technique de connexion	CAGE CLAMP®
Type d'actionnement	Outil de manipulation
Sens d'actionnement 1	Manipulation dans le même axe que le conducteur
Sens d'actionnement 2	Manipulation à 90° par rapport à l'axe du conducteur
Conducteur rigide	0,08 ... 1,5 mm <sup>2</sup> / 28 ... 14 AWG
Conducteur souple	0,08 ... 1,5 mm <sup>2</sup> / 28 ... 14 AWG
Conducteurs souples ; avec embout d'extrémité isolé	0,25 ... 1,5 mm <sup>2</sup>
Conducteurs souples ; avec embout d'extrémité sans isolation plastique	0,25 ... 1,5 mm <sup>2</sup>
Remarque (Section de conducteur)	1,5 mm <sup>2</sup> avec embout d'extrémité isolé raccordable seulement individuellement.
Longueur de dénudage	6 ... 7 mm / 0.24 ... 0.28 inch
Nombre de pôles	2
Axe du conducteur vers la prise	0°

## Données géométriques

Pas	3,5 mm / 0.138 inch
Largeur	9,85 mm / 0.388 inch
Hauteur	18,5 mm / 0.728 inch
Profondeur	40,9 mm / 1.61 inch

## Données mécaniques

codage variable	Oui
Protection contre une éventuelle torsion	Oui

## Connexion

Version de contact dans le domaine des connecteurs	Distributeur
Type de connexion de connecteur	pour conducteur
Protection contre l'inversion	Oui

## Données du matériau

Remarque Données du matériau	<a href="#">Vous trouverez ici des informations sur les spécifications de matériel</a>
Couleur	gris clair
Groupe du matériau isolant	I
Matière isolante Boîtier principal	Polyamide (PA66)
Classe d'inflammabilité selon UL94	V0
Matériau des ressorts de serrage	Ressort en acier Chrome-Nickel (CrNi)
Matériau du contact	Alliage de cuivre
Surface du contact	Étain
Charge calorifique	0,088 MJ
Poids	5,3 g

### Conditions d'environnement

Plage de températures limites	-60 ... +100 °C
Température d'utilisation	-35 ... +60 °C

### Données commerciales

Product Group	3 (Connecteurs multisystèmes)
eCl@ss 10.0	27-14-11-06
eCl@ss 9.0	27-14-11-06
ETIM 9.0	EC001284
ETIM 8.0	EC001284
Unité d'emb. (SUE)	100 pce(s)
Type d'emballage	Carton
Pays d'origine	PL
GTIN	4045454214456
Numéro du tarif douanier	85366990990

### Conformité environnementale du produit

État de conformité RoHS	Compliant, No Exemption
-------------------------	-------------------------

### Approbations / certificats

#### Homologations générales



Homologation	Norme	Nom du certificat
CB DEKRA Certification B.V.	EN 61984	NL-54190
CSA DEKRA Certification B.V.	C22.2	1465035
KEMA/KEUR DEKRA Certification B.V.	EN 61984	71-105522
UR Underwriters Laboratories Inc.	UL 1059	E45172

#### Homologations pour le secteur marine



Homologation	Norme	Nom du certificat
DNV DNV GL SE	-	TAE000016Z
LR Lloyds Register	IEC 61984	96/20035 (E5)

### Téléchargements

#### Conformité environnementale du produit

##### Recherche de conformité

Environmental Product  
Compliance 734-362



## Documentation

### Informations complémentaires

Technical Section	03.04.2019	pdf 2027.26 KB	<a href="#">↓</a>
-------------------	------------	-------------------	-------------------

## Données CAD/CAE

### Données CAD

2D/3D Models 734-362	<a href="#">↓</a>
----------------------	-------------------

### Données CAE

EPLAN Data Portal 734-362	<a href="#">↓</a>
ZUKEN Portal 734-362	<a href="#">↓</a>

## 1 Produits correspondants

### 1.1 Produit complémentaire

#### 1.1.1 Connecteur femelle



##### Réf: 734-102

Connecteur femelle pour 1 conducteur; CAGE CLAMP®; 1,5 mm²; Pas 3,5 mm; 2 pôles; 100% protégé contre l'inversion; 1,50 mm²; gris clair

#### 1.1.2 Connecteur mâle



##### Réf: 734-302

Connecteur mâle pour 1 conducteur; CAGE CLAMP®; 1,5 mm²; Pas 3,5 mm; 2 pôles; 100% protégé contre l'inversion; 1,50 mm²; gris clair

## 1.2 Accessoires en option

### 1.2.1 Codage

#### 1.2.1.1 Codage



##### Réf: 734-130

Détrompeur; encliquetable sur le niveau supérieur; blanc



##### Réf.: 734-159

Détrompeur; encliquetable sur le niveau supérieur; noir

## 1.2.2 Couvercle

### 1.2.2.1 Couvercle



**Réf: 734-420**

Couverture pour connecteurs mâles; pour série 734; Protection IP20; noir

## 1.2.3 Décharge de traction

### 1.2.3.1 Plaque de décharge de traction



**Réf: 734-127**

Plaque de décharge de traction; pour connecteurs femelles et mâles; Largeur 6 mm; d'une pièce; Pas 3,5 mm; gris clair

## 1.2.5 Repérage

### 1.2.5.1 Bande de repérage



**Réf: 210-332/350-202**

Bandes de marquage; en feuilles DIN A4; avec impression; 1-16 (240x); Largeur interlignes 3 mm; longueur de bande 182 mm; Impression horizontale; autocollant; blanc



**Réf: 210-332/350-204**

Bandes de marquage; en feuilles DIN A4; avec impression; 17-32 (240x); Largeur interlignes 3 mm; longueur de bande 182 mm; Impression horizontale; autocollant; blanc



**Réf: 210-332/350-206**

Bandes de marquage; en feuilles DIN A4; avec impression; 33-48 (240x); Largeur interlignes 3 mm; longueur de bande 182 mm; Impression horizontale; autocollant; blanc

## 1.2.6 Tester et mesurer

### 1.2.6.1 Accessoire de test



**Réf: 735-500**

pointe de test WAGO; Ø 1 mm; 30 V AC / 60 V DC; CAT0; 1 A; 6 mm non isolé; pointe de test à souder jusqu'à 0,5 mm<sup>2</sup>