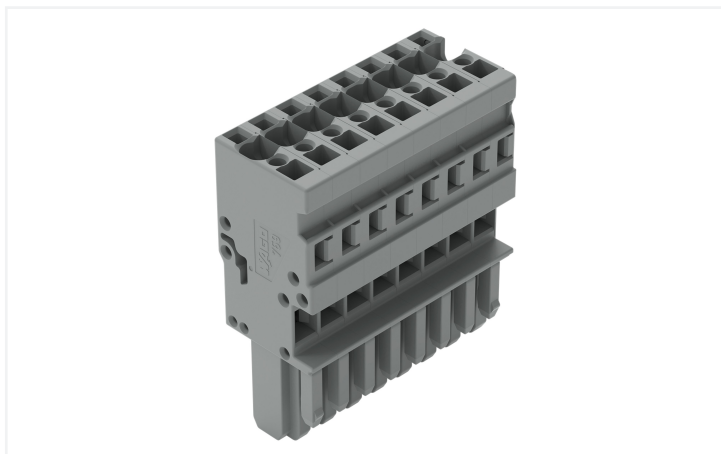


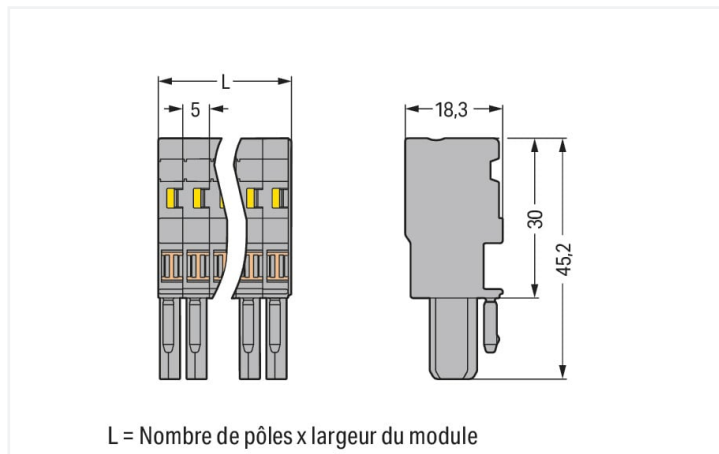
Fiche technique | Référence: 769-108

Connecteur femelle pour 1 conducteur; CAGE CLAMP®; 4 mm²; Pas 5 mm; 8 pôles;
Tige de codage; 4,00 mm²; gris

<https://www.wago.com/769-108>



Couleur: ■ gris



Dimensions en mm

L = Nombre de pôles x largeur du module

Connecteur femelle série 769 avec outil de manipulation

Avec ce connecteur femelle, portant le numéro d'article 769-108, l'objectif principal est de mettre en place une installation électrique sans faille. Les domaines d'application des bornes sur rail enfichables se situent principalement dans la construction d'installations de commutation et de contrôle, en particulier dans le secteur ferroviaire. Ces systèmes innovants combinent les caractéristiques des bornes sur rail et des connecteurs, offrant ainsi un système de câblage flexible. L'option de préfabrication rend non seulement la production mais aussi l'installation, l'exploitation et la maintenance plus efficaces et plus économiques. Le courant et la tension nominaux sont des critères essentiels dans le choix de bornes sur rail enfichables : ils fournissent des informations sur les domaines d'application possibles et les utilisations prévues. Pour ce produit, la tension nominale est de 500 V et le courant nominal de 32 A. Une longueur de dénudage de 8 à 9 mm est nécessaire pour la connexion du conducteur de ce connecteur femelle. Ce produit utilise la technologie CAGE CLAMP®. La connexion universelle CAGE CLAMP® sûre et sans entretien permet de connecter tous types de conducteurs avec une cage à ressort, sans traitement préalable des conducteurs. Il n'est donc plus nécessaire de sertir des embouts d'extrémité. Les dimensions sont 40 x 45,2 x 18,3 mm en largeur x hauteur x profondeur. Ce connecteur femelle est adapté aux sections de conducteur de 0,08 mm² à 4 mm² en fonction du type de câble. Le boîtier gris en Polyamide (PA66) assure l'isolation. Ce connecteur femelle est actionné par un outil de manipulation. Des conducteurs en cuivre se laissent connecter de manière idéale grâce à un câblage frontal.

Remarques

Remarque de sécurité 1

Conformément à la norme EN 61984, les connecteurs sans capacité de coupure sont appropriés pour la connexion et la déconnexion sans charge et sans tension.

Données électriques

Données de référence selon	IEC/EN 61984		
Overvoltage category	III	III	II
Pollution degree	3	2	2
Tension de référence	500 V	-	-
Tension assignée de tenue aux chocs	6 kV	-	-
Courant de référence	32 A	-	-

Données de raccordement

Points de serrage	8
Nombre total des potentiels	8

Connexion 1

Technique de connexion	CAGE CLAMP®
Type d'actionnement	Outil de manipulation
Matière plastique conducteur raccordable	Cuivre
Section nominale	4 mm ² / 12 AWG
Conducteur rigide	0,08 ... 4 mm ² / 28 ... 12 AWG
Conducteur souple	0,08 ... 4 mm ² / 28 ... 12 AWG
Longueur de dénudage	8 ... 9 mm / 0,31 ... 0,35 inch
Nombre de pôles	8
Sens du câblage	Câblage frontal

Données géométriques

Largeur	40 mm / 1.575 inch
Hauteur	45,2 mm / 1.78 inch
Profondeur	18,3 mm / 0.72 inch
Largeur du module	5 mm / 0.197 inch

Données mécaniques

codage variable	Oui
Contact direct PE sur rail/perçage/boîtier	Non
Niveau de repérage	Repérage latéral
Protection contre une éventuelle torsion	Oui

Connexion

Version de contact dans le domaine des connecteurs	Connecteur femelle
Type de connexion de connecteur	pour conducteur
Protection contre l'inversion	Non
Enfichage sans perte de pas	Oui

Données du matériau

Remarque Données du matériau	Vous trouverez ici des informations sur les spécifications de matériel
Couleur	gris
Groupe du matériau isolant	I
Matière isolante Boîtier principal	Polyamide (PA66)
Classe d'inflammabilité selon UL94	V0
Charge calorifique	0,507 MJ
Sans halogène	Oui
Poids	25,1 g

Conditions d'environnement

Température d'utilisation	-35 ... +85 °C
Température d'utilisation continue	-60 ... +105 °C

Données commerciales

eCl@ss 10.0	27-14-11-06
eCl@ss 9.0	27-14-11-06
ETIM 9.0	EC001284
ETIM 8.0	EC001284
Unité d'emb. (SUE)	25 pce(s)
Type d'emballage	Carton
Pays d'origine	DE
GTIN	4044918471619
Numéro du tarif douanier	85366990990

Conformité environnementale du produit

État de conformité RoHS	Compliant, No Exemption
-------------------------	-------------------------

Approbations / certificats

Homologations générales



Homologation	Norme	Nom du certificat
CCA DEKRA Certification B.V.	EN 60947	NTR NL-7626
CCA DEKRA Certification B.V.	EN 61984	2190419.02
CCA DEKRA Certification B.V.	IEC 61984	NL-47799/A1
CSA CSA Group	C22.2	1101144
KEMA/KEUR DEKRA Certification B.V.	EN 60947	2190419.01
UL Underwriters Laboratories Inc.	UL 1977	E 45171
UR Underwriters Laboratories Inc.	UL 1059	E45172

Déclarations de conformité et de fabricant

Homologation	Norme	Nom du certificat
EU-Declaration of Conformity WAGO GmbH & Co. KG	-	-
UK-Declaration of Conformity WAGO GmbH & Co. KG	-	-

Homologations pour le secteur marine



Homologation	Norme	Nom du certificat
ABS American Bureau of Shipping	EN 60947	20-HG1941090-PDA

Téléchargements

Conformité environnementale du produit

Recherche de conformité

Environmental Product
Compliance 769-108



Documentation

Informations complémentaires

Technical Section

pdf
2246.92 KB



Texte complémentaire

769-108

19.02.2019

xml
3.20 KB



769-108

04.10.2017

doc
25.00 KB



Données CAD/CAE

Données CAD

2D/3D Models 769-108



Données CAE

EPLAN Data Portal
769-108



WSCAD Universe
769-108



ZUKEN Portal 769-108



1 Produits correspondants

1.1 Accessoires en option

1.1.1 Contact de pontage

1.1.1.1 Contact de pontage



Réf.: [769-402](#)

Contact de pontage; isolé; gris

1.1.2 Couvercle

1.1.2.1 Couvercle



Réf.: [769-436](#)

Recouvrement du contact de pontage;
pour connecteurs femelles pour 1 con-
ducteur; pour 5 pôles; gris

1.1.3 Décharge de traction

1.1.3.1 Décharge de traction



Réf: 769-1608

Boîtier de décharge de traction; pour connecteurs femelles et mâles; en deux pièces; Pas 5 mm; 8 pôles; gris

Réf: 769-413

Plaque de décharge de traction; pour connecteurs femelles et mâles; d'une pièce; Pas 5 mm; de 6 à 9 pôles; gris

1.1.5 Obturateur de protection avec signalisation de danger

1.1.5.1 Couvercle



Réf: 280-415

Obturateur de protection avec signalisation de danger; pour 5 bornes; avec signalisation de danger; jaune

1.1.6 Outil

1.1.6.1 Outil de manipulation



Réf: 210-490

Outil de manipulation

Réf: 769-434

Outil de manipulation; à partir de matière isolante; 1 raccord; solitaire; blanc

1.1.7 Réducteur isolant de sécurité

1.1.7.1 Réducteur isolant de sécurité



Réf: 769-470

Réducteur isolant de sécurité; 0,08 - 0,2 mm² « r » (0,14 mm² « s »); 5 pièces/bande; blanc

Réf: 769-471

Réducteur isolant de sécurité; 0,25 - 0,5 mm²; 5 pièces/bande; gris clair

Réf: 769-472

Réducteur isolant de sécurité; 0,75 - 1 mm²; 5 pièces/bande; gris foncé

1.1.8 Repérage

1.1.8.1 Bande de repérage



Réf: 210-831

Bandes de marquage; sur rouleau; Largeur 2,3 mm; vierge; autocollant; blanc

Réf: 210-832

Bandes de marquage; sur rouleau; Largeur 3 mm; vierge; autocollant; blanc

Réf: 210-834

Bandes de marquage; sur rouleau; Largeur 5 mm; vierge; autocollant; blanc

1.1.8.2 Étiquette



Réf.: 210-805

Étiquettes; pour Smart Printer; adhésif permanent; 6 x 15 mm; blanc

Réf.: 210-805/000-002

Étiquettes; pour Smart Printer; adhésif permanent; 6 x 15 mm; jaune

1.1.8.3 Étiquette de marquage



Réf.: 248-501

Carte de repérage mini WSB; en carte; non extensible; vierge; encliquetable; blanc



Réf.: 2009-145

Mini-WSB Inline; pour Smart Printer; 1700 pièces sur rouleau; extensible 5 - 5,2 MM; vierge; encliquetable; blanc

1.1.9 Tester et mesurer

1.1.9.1 Accessoire de test



Réf.: 210-136

Fiche de contrôle; Ø 2 mm; avec câble de longueur 500 mm; rouge

1.1.10 Verrouillage

1.1.10.1 Verrouillage



Réf.: 769-430

Cliquets de verrouillage; pour connecteurs femelles; d'une pièce; Pas 5 mm; 2 pôles; gris

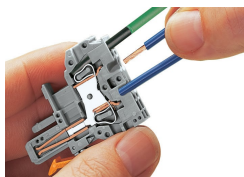


Réf.: 769-431

Cliquets de verrouillage; pour connecteurs femelles; d'une pièce; Pas 5 mm; 2 pôles; orange

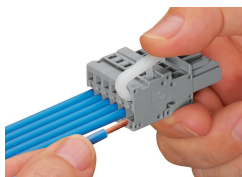
Indications de manipulation

Raccorder le conducteur



Connecteur femelle : raccorder/dé-

connecter le conducteur.
Manipulation latérale également possible
En utilisant des conducteurs de section nominale avec des embouts d'extrémité, il faut prendre à chaque fois la section de conducteur directement inférieure.



Poussoir

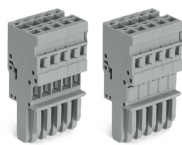
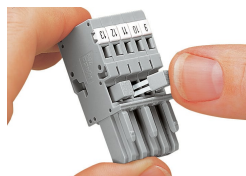
Connexion du conducteur — « câblage latéral », dans l'exemple, un connecteur femelle



Outils de manipulation

Connexion du conducteur — « câblage latéral », dans l'exemple, un connecteur femelle
En utilisant des conducteurs de section nominale avec des embouts d'extrémité, il faut prendre à chaque fois la section de conducteur directement inférieure.

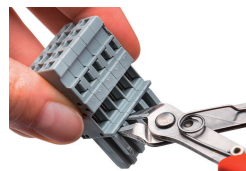
Pontage



Pontage de connecteurs femelles pour 1 conducteur à l'aide de contacts de pontage horizontaux miniatures

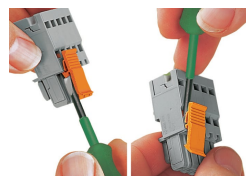
Recouvrement du contact de pontage, pour connecteurs femelles pour 1 conducteur

Codage



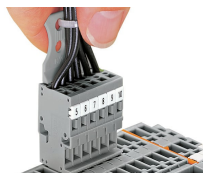
Codage d'un connecteur femelle – Enlever la(les) tige(s) de codage à l'aide d'un outil coupant Ni la 1ère ni la dernière tige de codage, elles servent à la fixation.

Verrouillage



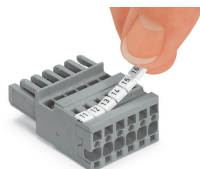
Accrocher/détacher le cliquet de verrouillage

Décharge de traction



Retirer le connecteur femelle en tirant par les fils regroupés et soutenus par un élément de décharge de traction

Repérage



Connecteur femelle avec connexion CAGE CLAMP® avec système de repérage rapide Mini-WSB