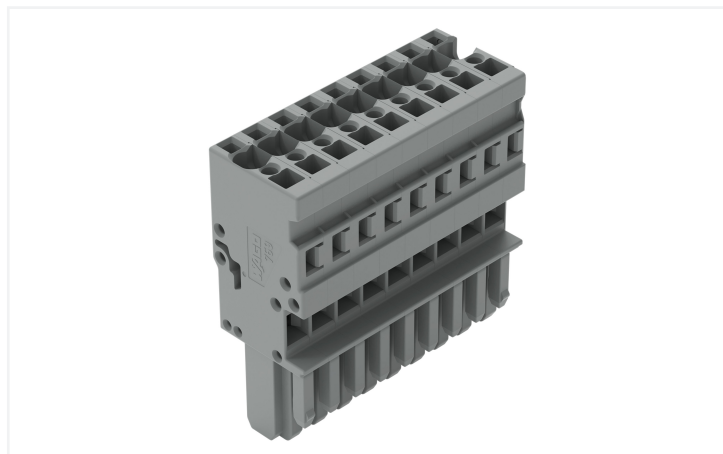


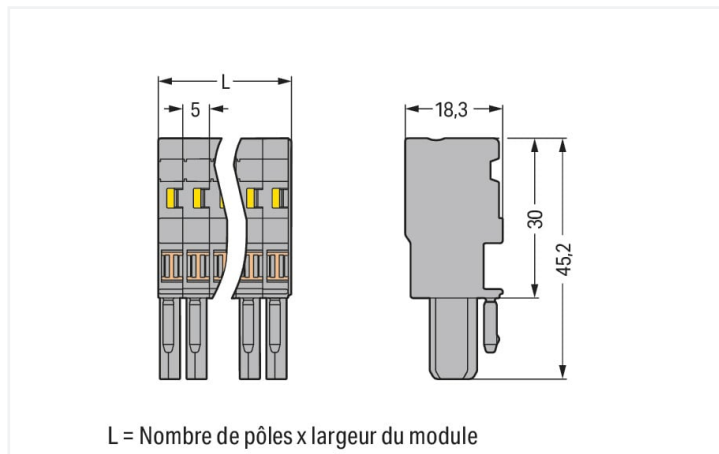
Fiche technique | Référence: 769-109

Connecteur femelle pour 1 conducteur; CAGE CLAMP®; 4 mm²; Pas 5 mm; 9 pôles;
Tige de codage; 4,00 mm²; gris

<https://www.wago.com/769-109>



Couleur: ■ gris



Dimensions en mm

Connecteur femelle série 769 avec outil de manipulation

Le connecteur femelle portant le numéro d'article 769-109, contribue à une installation électrique irréprochable. Les bornes sur rail enfichables sont extrêmement populaires, notamment dans la construction de panneaux de contrôle et de commandes, ainsi que dans le secteur ferroviaire. Elles combinent le meilleur des bornes sur rail et des connecteurs, offrant ainsi une solution optimale. Grâce à leur système de câblage flexible, elles permettent une préfabrication simple, entraînant d'importantes économies de temps et de coûts lors de la fabrication, de l'installation, de l'exploitation et de la maintenance. Ces bornes sur rail enfichables à la tension nominale de 500 V sont valables pour des courants électriques allant jusqu'à 32 A. Une longueur de dénudage de 8 à 9 mm est nécessaire pour la connexion du conducteur de ce connecteur femelle. Ce produit utilise la technologie CAGE CLAMP®. Avec la technologie universelle CAGE CLAMP®, vous disposez d'un raccord fiable et sans entretien pour connecter tous les types de conducteurs à l'aide d'une cage à ressort. Ni le prétraitement des conducteurs ni le sertissage d'embouts d'extrémité ne sont requis. Les dimensions sont de largeur x hauteur x profondeur 45 x 45,2 x 18,3 mm. Selon le type de câble, ce connecteur femelle convient aux sections de conducteur allant de 0,08 mm² à 4 mm². Le boîtier gris en Polyamide (PA66) assure l'isolation. Pour ce connecteur femelle, l'actionnement se fait par outil de manipulation. Des conducteurs en cuivre se laissent connecter de manière optimale par le biais d'un câblage frontal.

Remarques

Remarque de sécurité 1

Conformément à la norme EN 61984, les connecteurs sans capacité de coupure sont appropriés pour la connexion et la déconnexion sans charge et sans tension.

Données électriques

Données de référence selon	IEC/EN 61984		
	III	III	II
Overvoltage category	III	III	II
Pollution degree	3	2	2
Tension de référence	500 V	-	-
Tension assignée de tenue aux chocs	6 kV	-	-
Courant de référence	32 A	-	-

Données de raccordement

Points de serrage	9
Nombre total des potentiels	9

Connexion 1

Technique de connexion	CAGE CLAMP®
Type d'actionnement	Outil de manipulation
Matière plastique conducteur raccordable	Cuivre
Section nominale	4 mm ² / 12 AWG
Conducteur rigide	0,08 ... 4 mm ² / 28 ... 12 AWG
Conducteur souple	0,08 ... 4 mm ² / 28 ... 12 AWG
Longueur de dénudage	8 ... 9 mm / 0,31 ... 0,35 inch

Connexion 1

Nombre de pôles	9
Sens du câblage	Câblage frontal

Données géométriques

Largeur	45 mm / 1.772 inch
Hauteur	45,2 mm / 1.78 inch
Profondeur	18,3 mm / 0.72 inch
Largeur du module	5 mm / 0.197 inch

Données mécaniques

codage variable	Oui
Contact direct PE sur rail/perçage/boîtier	Non
Niveau de repérage	Repérage latéral
Protection contre une éventuelle torsion	Oui

Connexion

Version de contact dans le domaine des connecteurs	Connecteur femelle
Type de connexion de connecteur	pour conducteur
Protection contre l'inversion	Non
Enfichage sans perte de pas	Oui

Données du matériau

Remarque Données du matériau	Vous trouverez ici des informations sur les spécifications de matériel
Couleur	gris
Groupe du matériau isolant	I
Matière isolante Boîtier principal	Polyamide (PA66)
Classe d'inflammabilité selon UL94	V0
Charge calorifique	0,568 MJ
Sans halogène	Oui
Poids	28,3 g

Conditions d'environnement

Température d'utilisation	-35 ... +85 °C
Température d'utilisation continue	-60 ... +105 °C

Données commerciales

eCl@ss 10.0	27-14-11-06
eCl@ss 9.0	27-14-11-06
ETIM 9.0	EC001284
ETIM 8.0	EC001284
Unité d'emb. (SUE)	25 pce(s)
Type d'emballage	Carton
Pays d'origine	DE
GTIN	4044918471671
Numéro du tarif douanier	85366990990

Conformité environnementale du produit

État de conformité RoHS

Compliant, No Exemption

Approbations / certificats

Homologations générales



Homologation	Norme	Nom du certificat
CCA DEKRA Certification B.V.	EN 60947	NTR NL-7626
CCA DEKRA Certification B.V.	EN 61984	2190419.02
CCA DEKRA Certification B.V.	IEC 61984	NL-47799/A1
CSA CSA Group	C22.2	1101144
KEMA/KEUR DEKRA Certification B.V.	EN 60947	2190419.01
UL Underwriters Laboratories Inc.	UL 1977	E 45171
UR Underwriters Laboratories Inc.	UL 1059	E45172

Déclarations de conformité et de fabricant

Homologation	Norme	Nom du certificat
EU-Declaration of Conformity WAGO GmbH & Co. KG	-	-
UK-Declaration of Conformity WAGO GmbH & Co. KG	-	-

Homologations pour le secteur marine



Homologation	Norme	Nom du certificat
ABS American Bureau of Shipping	EN 60947	20-HG1941090-PDA

Téléchargements

Conformité environnementale du produit

Recherche de conformité

 Environmental Product
Compliance 769-109
 [↓](#)

Documentation

Informations complémentaires

 Technical Section
 pdf
2246.92 KB
[↓](#)

Texte complémentaire

769-109	19.02.2019	xml 3.20 KB	↓
769-109	04.10.2017	doc 25.00 KB	↓

Données CAD/CAE

Données CAD

2D/3D Models 769-109



Données CAE

EPLAN Data Portal
769-109WSCAD Universe
769-109

ZUKEN Portal 769-109



1 Produits correspondants

1.1 Accessoires en option

1.1.1 Contact de pontage

1.1.1.1 Contact de pontage

Réf.: [769-402](#)

Contact de pontage; isolé; gris

1.1.2 Couvercle

1.1.2.1 Couvercle

Réf.: [769-436](#)Recouvrement du contact de pontage;
pour connecteurs femelles pour 1 con-
ducteur; pour 5 pôles; gris

1.1.3 Décharge de traction

1.1.3.1 Décharge de traction

Réf.: [769-1609](#)Boîtier de décharge de traction; pour
connecteurs femelles et mâles; en deux
pièces; Pas 5 mm; 9 pôles; grisRéf.: [769-413](#)Plaque de décharge de traction; pour
connecteurs femelles et mâles; d'une pié-
ce; Pas 5 mm; de 6 à 9 pôles; gris

1.1.5 Obturateur de protection avec signalisation de danger

1.1.5.1 Couvercle

Réf.: [280-415](#)Obturateur de protection avec signalisati-
on de danger; pour 5 bornes; avec signali-
sation de danger; jaune

1.1.6 Outil

1.1.6.1 Outil de manipulation



Réf.: [210-490](#)

Outil de manipulation



Réf.: [769-434](#)

Outil de manipulation; à partir de matière isolante; 1 raccord; solitaire; blanc

1.1.7 Réducteur isolant de sécurité

1.1.7.1 Réducteur isolant de sécurité



Réf.: [769-470](#)

Réducteur isolant de sécurité; 0,08 - 0,2 mm² « r » (0,14 mm² « s »); 5 pièces/bande; blanc



Réf.: [769-471](#)

Réducteur isolant de sécurité; 0,25 - 0,5 mm²; 5 pièces/bande; gris clair



Réf.: [769-472](#)

Réducteur isolant de sécurité; 0,75 - 1 mm²; 5 pièces/bande; gris foncé

1.1.8 Repérage

1.1.8.1 Bande de repérage



Réf.: [210-831](#)

Bandes de marquage; sur rouleau; Largeur 2,3 mm; vierge; autocollant; blanc



Réf.: [210-832](#)

Bandes de marquage; sur rouleau; Largeur 3 mm; vierge; autocollant; blanc



Réf.: [210-834](#)

Bandes de marquage; sur rouleau; Largeur 5 mm; vierge; autocollant; blanc

1.1.8.2 Étiquette



Réf.: [210-805](#)

Étiquettes; pour Smart Printer; adhésif permanent; 6 x 15 mm; blanc



Réf.: [210-805/000-002](#)

Étiquettes; pour Smart Printer; adhésif permanent; 6 x 15 mm; jaune

1.1.8.3 Étiquette de marquage



Réf.: [248-501](#)

Carte de repérage mini WSB; en carte; non extensible; vierge; encliquetable; blanc



Réf.: [2009-145](#)

Mini-WSB Inline; pour Smart Printer; 1700 pièces sur rouleau; extensible 5 - 5,2 MM; vierge; encliquetable; blanc

1.1.9 Tester et mesurer

1.1.9.1 Accessoire de test



Réf.: [210-136](#)

Fiche de contrôle; Ø 2 mm; avec câble de longueur 500 mm; rouge

1.1.10 Verrouillage

1.1.10.1 Verrouillage



Réf.: 769-430

Cliquets de verrouillage; pour connecteurs femelles; d'une pièce; Pas 5 mm; 2 pôles; gris

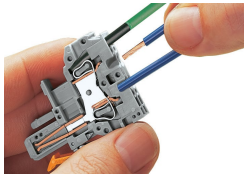


Réf.: 769-431

Cliquets de verrouillage; pour connecteurs femelles; d'une pièce; Pas 5 mm; 2 pôles; orange

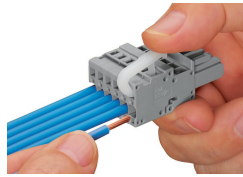
Indications de manipulation

Raccorder le conducteur



Connexion CAGE CLAMP®

Connecteur femelle : raccorder/déconnecter le conducteur.
Manipulation latérale également possible
En utilisant des conducteurs de section nominale avec des embouts d'extrémité, il faut prendre à chaque fois la section de conducteur directement inférieure.



Poussoir

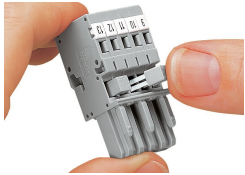
Connexion du conducteur — « câblage latéral », dans l'exemple, un connecteur femelle



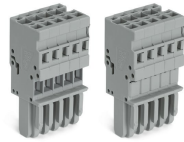
Outils de manipulation

Connexion du conducteur — « câblage latéral », dans l'exemple, un connecteur femelle
En utilisant des conducteurs de section nominale avec des embouts d'extrémité, il faut prendre à chaque fois la section de conducteur directement inférieure.

Pontage



Pontage de connecteurs femelles pour 1 conducteur à l'aide de contacts de pontage horizontaux miniatures



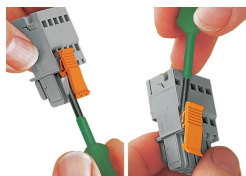
Recouvrement du contact de pontage, pour connecteurs femelles pour 1 conducteur

Codage



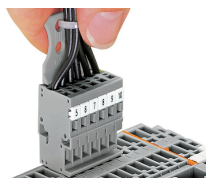
Codage d'un connecteur femelle – Enlever la(les) tige(s) de codage à l'aide d'un outil coupant Ni la 1ère ni la dernière tige de codage, elles servent à la fixation.

Verrouillage



Accrocher/détacher le cliquet de verrouillage

Décharge de traction



Retirer le connecteur femelle en tirant par les fils regroupés et soutenus par un élément de décharge de traction

Repérage



Connecteur femelle avec connexion CAGE CLAMP® avec système de repérage rapide Mini-WSB