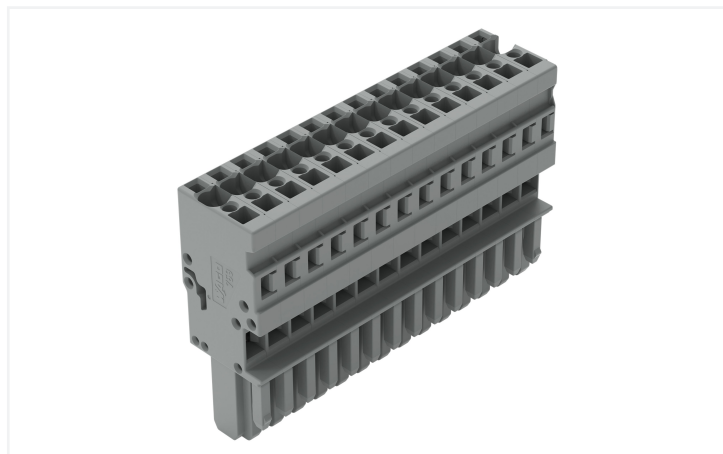


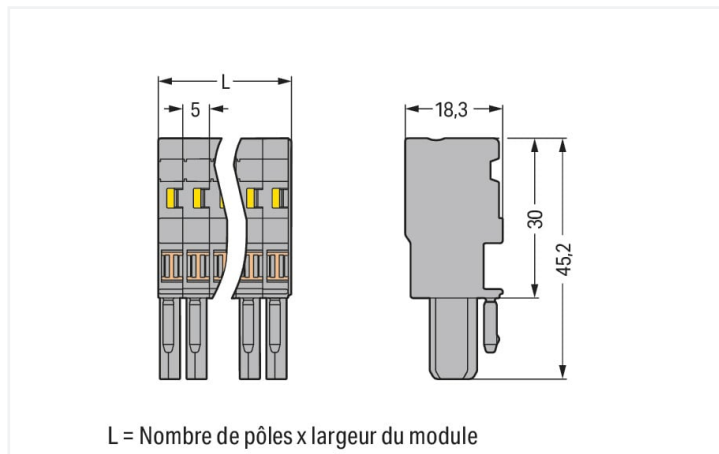
Fiche technique | Référence: 769-114

Connecteur femelle pour 1 conducteur; CAGE CLAMP®; 4 mm²; Pas 5 mm; 14 pôles;
Tige de codage; 4,00 mm²; gris

<https://www.wago.com/769-114>



Couleur: ■ gris



Dimensions en mm

L = Nombre de pôles x largeur du module

Connecteur femelle série 769, gris

Le connecteur femelle au numéro d'article 769-114, offre une installation électrique en règle. Les domaines d'application des bornes sur rail enfichables se situent principalement dans la construction d'installations de commutation et de contrôle, en particulier dans le secteur ferroviaire. Ces systèmes innovants combinent les caractéristiques des bornes sur rail et des connecteurs, offrant ainsi un système de câblage flexible. L'option de préfabrication rend non seulement la production mais aussi l'installation, l'exploitation et la maintenance plus efficaces et plus économiques. Les bornes sur rail enfichables tenant la tension nominale de 500 V peuvent supporter un courant nominal allant jusqu'à 32 A. Elles peuvent donc également être utilisées pour des dispositifs à la consommation importante. Ce connecteur femelle nécessite une longueur de dénudage entre 8 à 9 mm pour le raccordement au conducteur. Ce produit se base sur la technologie CAGE CLAMP®. La connexion universelle CAGE CLAMP® sûre et sans entretien permet de connecter tous types de conducteurs avec une cage à ressort, sans traitement préalable des conducteurs. Il n'est donc plus nécessaire de sertir des embouts d'extrémité. Les dimensions sont 70 x 45,2 x 18,3 mm en largeur x hauteur x profondeur. Selon le type de câble, ce connecteur femelle convient aux sections de conducteur allant de 0,08 mm² à 4 mm². Le boîtier gris en Polyamide (PA66) garantit l'isolation. Un outil de manipulation permet de manipuler ce connecteur femelle. Des conducteurs en cuivre sont connectés de manière optimale par le biais d'un câblage frontal.

Remarques

Remarque de sécurité 1

Conformément à la norme EN 61984, les connecteurs sans capacité de coupure sont appropriés pour la connexion et la déconnexion sans charge et sans tension.

Données électriques

Données de référence selon	IEC/EN 61984		
	III	III	II
Overvoltage category	III	III	II
Pollution degree	3	2	2
Tension de référence	500 V	-	-
Tension assignée de tenue aux chocs	6 kV	-	-
Courant de référence	32 A	-	-

Données de raccordement

Points de serrage	14
Nombre total des potentiels	14

Connexion 1

Technique de connexion	CAGE CLAMP®
Type d'actionnement	Outil de manipulation
Matière plastique conducteur raccordable	Cuivre
Section nominale	4 mm ² / 12 AWG
Conducteur rigide	0,08 ... 4 mm ² / 28 ... 12 AWG
Conducteur souple	0,08 ... 4 mm ² / 28 ... 12 AWG
Longueur de dénudage	8 ... 9 mm / 0,31 ... 0,35 inch

Connexion 1

Nombre de pôles	14
Sens du câblage	Câblage frontal

Données géométriques

Largeur	70 mm / 2.756 inch
Hauteur	45,2 mm / 1.78 inch
Profondeur	18,3 mm / 0.72 inch
Largeur du module	5 mm / 0.197 inch

Données mécaniques

codage variable	Oui
Contact direct PE sur rail/perçage/boîtier	Non
Niveau de repérage	Repérage latéral
Protection contre une éventuelle torsion	Oui

Connexion

Version de contact dans le domaine des connecteurs	Connecteur femelle
Type de connexion de connecteur	pour conducteur
Protection contre l'inversion	Non
Enfichage sans perte de pas	Oui

Données du matériau

Remarque Données du matériau	Vous trouverez ici des informations sur les spécifications de matériel
Couleur	gris
Groupe du matériau isolant	I
Matière isolante Boîtier principal	Polyamide (PA66)
Classe d'inflammabilité selon UL94	V0
Charge calorifique	0,873 MJ
Sans halogène	Oui
Poids	44 g

Conditions d'environnement

Température d'utilisation	-35 ... +85 °C
Température d'utilisation continue	-60 ... +105 °C

Données commerciales

eCl@ss 10.0	27-14-11-06
eCl@ss 9.0	27-14-11-06
ETIM 9.0	EC001284
ETIM 8.0	EC001284
Unité d'emb. (SUE)	10 pce(s)
Type d'emballage	Carton
Pays d'origine	DE
GTIN	4044918472210
Numéro du tarif douanier	85366990990

Conformité environnementale du produit

État de conformité RoHS

Compliant, No Exemption

Approbations / certificats

Homologations générales



Homologation	Norme	Nom du certificat
CCA DEKRA Certification B.V.	EN 60947	NTR NL-7626
CCA DEKRA Certification B.V.	EN 61984	2190419.02
CCA DEKRA Certification B.V.	IEC 61984	NL-47799/A1
CSA CSA Group	C22.2	1101144
KEMA/KEUR DEKRA Certification B.V.	EN 60947	2190419.01
UL Underwriters Laboratories Inc.	UL 1977	E 45171
UR Underwriters Laboratories Inc.	UL 1059	E45172

Déclarations de conformité et de fabricant

Homologation	Norme	Nom du certificat
EU-Declaration of Confor- mity WAGO GmbH & Co. KG	-	-
UK-Declaration of Confor- mity WAGO GmbH & Co. KG	-	-

Homologations pour le secteur marine




Homologation	Norme	Nom du certificat
ABS American Bureau of Ship- ping	EN 60947	20-HG1941090-PDA
BV Bureau Veritas S.A.	EN 60947	07436/F0 BV

Téléchargements

Conformité environnementale du produit

Recherche de conformité

 Environmental Product
 Compliance 769-114
 

Documentation

Informations complémentaires

Technical Section	pdf 2246.92 KB	↓
-------------------	-------------------	-------------------

Texte complémentaire

769-114	19.02.2019	xml 3.20 KB	↓
769-114	04.10.2017	doc 25.00 KB	↓

Données CAD/CAE

Données CAD

2D/3D Models 769-114	↓
----------------------	-------------------

Données CAE

EPLAN Data Portal 769-114	↓
WSCAD Universe 769-114	↓
ZUKEN Portal 769-114	↓

1 Produits correspondants

1.1 Accessoires en option

1.1.1 Contact de pontage

1.1.1.1 Contact de pontage



Réf.: [769-402](#)

Contact de pontage; isolé; gris

1.1.2 Couverture

1.1.2.1 Couverture



Réf.: [769-436](#)

Recouvrement du contact de pontage; pour connecteurs femelles pour 1 conducteur; pour 5 pôles; gris

1.1.3 Décharge de traction

1.1.3.1 Décharge de traction



Réf.: [769-1614](#)

Boîtier de décharge de traction; pour connecteurs femelles et mâles; en deux pièces; Pas 5 mm; 14 pôles; gris



Réf.: [769-414](#)

Plaque de décharge de traction; pour connecteurs femelles et mâles; d'une pièce; Pas 5 mm; de 10 à 15 pôles; gris

1.1.5 Obturateur de protection avec signalisation de danger

1.1.5.1 Couvercle



Réf.: 280-415

Obturateur de protection avec signalisation de danger; pour 5 bornes; avec signalisation de danger; jaune

1.1.6 Outil

1.1.6.1 Outil de manipulation



Réf.: 210-490

Outil de manipulation



Réf.: 769-434

Outil de manipulation; à partir de matière isolante; 1 raccord; solitaire; blanc

1.1.7 Réducteur isolant de sécurité

1.1.7.1 Réducteur isolant de sécurité



Réf.: 769-470

Réducteur isolant de sécurité; 0,08 - 0,2 mm² « r » (0,14 mm² « s »); 5 pièces/bande; blanc



Réf.: 769-471

Réducteur isolant de sécurité; 0,25 - 0,5 mm²; 5 pièces/bande; gris clair



Réf.: 769-472

Réducteur isolant de sécurité; 0,75 - 1 mm²; 5 pièces/bande; gris foncé

1.1.8 Repérage

1.1.8.1 Bande de repérage



Réf.: 210-831

Bandes de marquage; sur rouleau; Largeur 2,3 mm; vierge; autocollant; blanc



Réf.: 210-832

Bandes de marquage; sur rouleau; Largeur 3 mm; vierge; autocollant; blanc



Réf.: 210-834

Bandes de marquage; sur rouleau; Largeur 5 mm; vierge; autocollant; blanc

1.1.8.2 Étiquette



Réf.: 210-805

Étiquettes; pour Smart Printer; adhésif permanent; 6 x 15 mm; blanc



Réf.: 210-805/000-002

Étiquettes; pour Smart Printer; adhésif permanent; 6 x 15 mm; jaune

1.1.8.3 Étiquette de marquage



Réf.: 248-501

Carte de repérage mini WSB; en carte; non extensible; vierge; encliquetable; blanc



Réf.: 2009-145

Mini-WSB Inline; pour Smart Printer; 1700 pièces sur rouleau; extensible 5 - 5,2 MM; vierge; encliquetable; blanc

1.1.9 Tester et mesurer

1.1.9.1 Accessoire de test



Réf.: 210-136

Fiche de contrôle; Ø 2 mm; avec câble de longueur 500 mm; rouge

1.1.10 Verrouillage

1.1.10.1 Verrouillage



Réf.: 769-430

Cliquets de verrouillage; pour connecteurs femelles; d'une pièce; Pas 5 mm; 2 pôles; gris

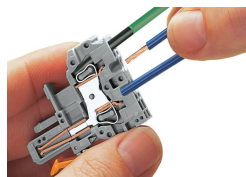


Réf.: 769-431

Cliquets de verrouillage; pour connecteurs femelles; d'une pièce; Pas 5 mm; 2 pôles; orange

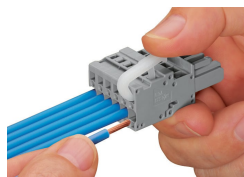
Indications de manipulation

Raccorder le conducteur



Connexion CAGE CLAMP®

Connecteur femelle : raccorder/déconnecter le conducteur.
Manipulation latérale également possible
En utilisant des conducteurs de section nominale avec des embouts d'extrémité, il faut prendre à chaque fois la section de conducteur directement inférieure.



Poussoir

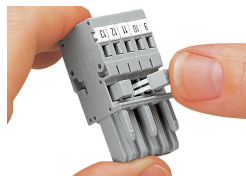
Connexion du conducteur — « câblage latéral », dans l'exemple, un connecteur femelle



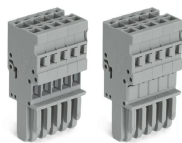
Outils de manipulation

Connexion du conducteur — « câblage latéral », dans l'exemple, un connecteur femelle
En utilisant des conducteurs de section nominale avec des embouts d'extrémité, il faut prendre à chaque fois la section de conducteur directement inférieure.

Pontage

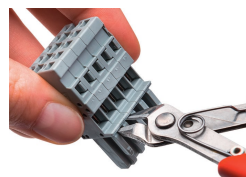


Pontage de connecteurs femelles pour 1 conducteur à l'aide de contacts de pontage horizontaux miniatures



Recouvrement du contact de pontage, pour connecteurs femelles pour 1 conducteur

Codage



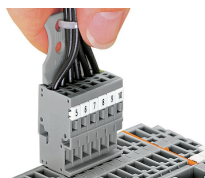
Codage d'un connecteur femelle – Enlever la(les) tige(s) de codage à l'aide d'un outil coupant Ni la 1ère ni la dernière tige de codage, elles servent à la fixation.

Verrouillage



Accrocher/détacher le cliquet de verrouillage

Décharge de traction



Retirer le connecteur femelle en tirant par les fils regroupés et soutenus par un élément de décharge de traction

Repérage



Connecteur femelle avec connexion CAGE CLAMP® avec système de repérage rapide Mini-WSB