

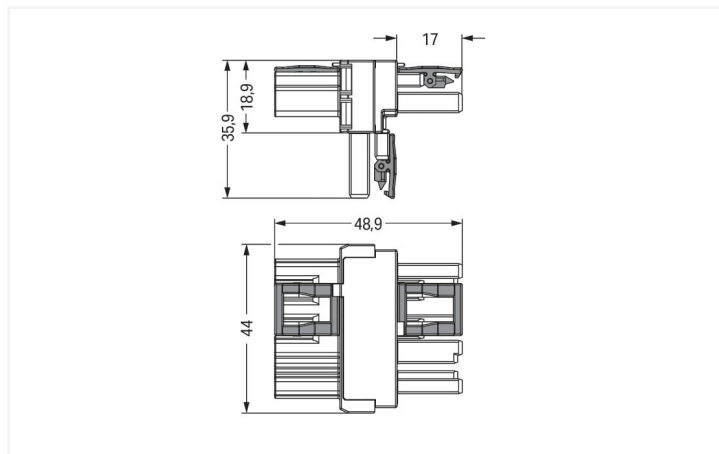
## Fiche technique | Référence: 770-1731

Distributeur en T; 4 pôles; Cod. B; 1 entrée; 2 sorties; 3 cliquets de verrouillage; pour connexions volantes; gris

<https://www.wago.com/770-1731>



Couleur: ■ gris



Dimensions en mm

Distributeur *WINSTA*® MIDI avec codage B

Le distributeur *WINSTA*® MIDI avec intensité nominale 25 A crée les conditions pour le montage de conducteurs rigides et souples. Les options de codage réduisent les erreurs d'installation et vous permettent de câbler tous les terminaux rapidement et en toute sécurité. Conformément à l'indice de protection IP20 (En mode connecté : IP2xC (ces connecteurs d'installation ne sont pas prévus pour une utilisation dans des zones à accès facile !)), le connecteur d'installation offre une protection contre le contact avec des composants sous tension. Le codage B rend le connecteur d'installation-*WINSTA*® MIDI utilisable pour contrôler des applications dans l'automatisation, de la robotique et de la mécanique. Le connecteur d'installation est conçu pour une charge jusqu'à 25 A. *WINSTA*® MIDI vous offre une flexibilité maximale dans l'installation électrique. Grâce à la technologie de connexion à ressort Push-in CAGE CLAMP®, il garantit une installation rapide et sans erreur, qui répond individuellement et de manière flexible à une grande variété d'exigences.

Technologie de connexion à ressort Push-in CAGE CLAMP® – câbler vos installations sans vissage fastidieux !

Le système de connecteurs *WINSTA*® est parfaitement adapté aux exigences élevées de l'installation des bâtiments. Il rend les installations électriques enfichables et donc plus rapides, plus sûres et sans erreur. La solution système assemblée maximise ces avantages sur le chantier. Bénéficiez vous aussi de la technologie de connexion à ressort sans entretien en version enfichable ! Réalisez votre installation avec classe de protection IP20 de WAGO.

Avec le système *WINSTA*® MIDI vous profitez :

- de la protection contre l'inversion
- circuits simples
- pour contrôleurs dans l'automatisation
- installation flexible et peu encombrante
- installation électrique structurée et rapide

### Remarques

Variantes pour Ex i :

Autres marquages de pôles

D'autres variantes peuvent être demandées au service commercial de WAGO ou, si nécessaire, configurées sur <https://configurator.wago.com>.

## Données électriques

Données de référence selon	IEC/EN 60664-1		
Overvoltage category	III	III	II
Pollution degree	3	2	2
Tension de référence	400 V	-	-
Tension assignée de tenue aux chocs	6 kV	-	-
Courant de référence	25 A	-	-

## Ratings per IEC/EN – Notes

Remarque Courant de référence	25 A courant de charge pour 3 pôles 20 A courant de charge pour 4 pôles
-------------------------------	--

## Données d'approbation selon

## UL 1977

Tension de référence	600 V
Courant de référence	23 A

## Général

Indication sur la résistance de passage	env. 1 mΩ résistance de passage env. 0,25 mΩ entre connecteur femelle et mâle
---	--

## Données de raccordement

Nombre total des potentiels	4
-----------------------------	---

## Connexion 1

Nombre de pôles	4
-----------------	---

## Données géométriques

Pas	10 mm / 0.394 inch
Largeur	44 mm / 1.732 inch
Hauteur	35,9 mm / 1.413 inch
Profondeur	48,9 mm / 1.925 inch

## Données mécaniques

Application	Système d'automatisation
Codage	B
Impression	1 2 3 4
Repérage du potentiel	1 2 3 4
Force d'enfichage d'une connexion par enfichage	env. 20 ... 70 N (en fonction du nombre de pôles)
Force de maintien d'une connexion par enfichage	avec verrouillage : > 80 N
Force de séparation d'une connexion par enfichage	sans verrouillage : environ 20 ... 70 N (en fonction du nombre de pôles)
Nombre de cycles d'enfichage	200, sans charge ohmique
Type de distributeur	Distributeur en T
Indice de protection	IP20; En mode connecté : IP2xC (ces connecteurs d'installation ne sont pas prévus pour une utilisation dans des zones à accès facile !)
adapté	pour « connexions volantes »

## Connexion

Protection contre l'inversion	Oui
Indication sur la protection contre l'erreur d'enfichage	Tous les composants WINSTA® sont protégés à 100% contre le contact direct par rapport : a.) à l'enfichage de différents nombres de pôles b.) à l'enfichage avec une rotation de 180° c.) à l'enfichage décalé latéralement d.) à l'enfichage unipolaire
cliquets de verrouillage	Oui
Verrouillage de la connexion par enfichage	Cliquet de verrouillage
Remarque sur le verrouillage	Les connecteurs encastrables pour luminaires ou autres équipements ainsi que tous les types de distributeurs sont prééquipés de cliquets assurant le verrouillage des connecteurs mâles et femelles. Un cliquet de verrouillage supplémentaire est nécessaire uniquement dans le cas d'une « connexion volante » (mâle/femelle).
Nombre de Cliquets de verrouillage	3

### Données du matériau

Remarque Données du matériau	<a href="#">Vous trouverez ici des informations sur les spécifications de matériel</a>
Couleur	gris
Matière isolante Boîtier principal	Polyamide (PA66)
Classe d'inflammabilité selon UL94	V0
Matériau du contact	Cuivre ou bien alliage de cuivre ; traité en surface
Surface du contact	Étain
Charge calorifique	0,447 MJ
Poids	22,2 g

### Conditions d'environnement

Température d'utilisation	-5 ... +40 °C
Température d'utilisation continue	-35 ... +85 °C
Indication sur la température d'utilisation continue	Parties isolantes pour températures ≤ 105°C

### Données commerciales

Product Group	20 (Winsta)
eCl@ss 10.0	27-44-06-03
eCl@ss 9.0	27-44-06-03
ETIM 9.0	EC002567
ETIM 8.0	EC002567
Unité d'emb. (SUE)	50 pce(s)
Type d'emballage	Carton
Pays d'origine	DE
GTIN	4050821702160
Numéro du tarif douanier	85366990990

### Conformité environnementale du produit

État de conformité RoHS	Compliant, No Exemption
-------------------------	-------------------------

### Approbations / certificats

#### Homologations générales



Homologation	Norme	Nom du certificat
cURus Underwriters Laboratories Inc.	UL 1977	E45171
cURus Underwriters Laboratories Inc.	UL 1059	E 45172

## Téléchargements

### Conformité environnementale du produit

#### Recherche de conformité

Environmental Product  
Compliance 770-1731



## Documentation

### Texte complémentaire

770-1731	19.02.2019	xml 2.82 KB	
770-1731	12.03.2015	doc 23.00 KB	

## Données CAD/CAE

### Données CAD

2D/3D Models  
770-1731



### Données CAE

WSCAD Universe  
770-1731



## 1 Produits correspondants

### 1.1 Produit complémentaire

#### 1.1.1 Connecteur femelle



##### Réf.: 770-244

Connecteur femelle; 4 pôles; Cod. B; 4,00 mm<sup>2</sup>; gris

#### 1.1.2 Connecteur mâle



##### Réf.: 770-254

Connecteur mâle; 4 pôles; Cod. B; 4,00 mm<sup>2</sup>; gris

#### 1.1.3 Cordon précâblé



##### Réf.: 771-9994/105-103

câble de raccordement précâblé; Eca; Connecteur femelle/extrémité libre; 4 pôles; Cod. B; Circuit de commande 4 x 1,0 mm<sup>2</sup>; 1 m; 1,00 mm<sup>2</sup>; gris



##### Réf.: 771-9994/205-103

câble de raccordement précâblé; Eca; connecteur mâle/extrémité libre; 4 pôles; Cod. B; Circuit de commande 4 x 1,0 mm<sup>2</sup>; 1 m; 1,00 mm<sup>2</sup>; gris



##### Réf.: 771-9994/005-103

Cordon de raccordement précâblé; Eca; Connecteur femelle / connecteur mâle; 4 pôles; Cod. B; Circuit de commande 4 x 1,0 mm<sup>2</sup>; 1 m; 1,00 mm<sup>2</sup>; gris

## 1.2 Accessoires en option

### 1.2.1 Couvercle

#### 1.2.1.1 Couvercle



**Réf.: 770-221**

Pièce de raccordement; 12 pôles, divisible; pour connecteurs femelles; Matière plastique; blanc

**Réf.: 770-201**

Pièce de raccordement; 12 pôles, divisible; pour connecteurs femelles; Matière plastique; noir

**Réf.: 770-360**

Pièce de raccordement; pour fiche; 5 pôles; divisible; jaune

## 1.2.2 Montage

### 1.2.2.1 Matériel de montage

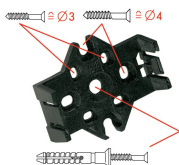


**Réf.: 770-354**

Plaque de montage; de 2 à 5 pôles; pour distributeur; couleurs argent

## Indications de manipulation

### Montage



Pour maintenir la plaque de fixation en position utiliser des vis usuelles ou à l'aide de chevilles à frapper.



Lors de l'enfichage, les distributeurs s'encliquettent sur la plaque de fixation.



Pour le démontage du distributeur, il faut déverrouiller les crochets à l'aide d'un tournevis.



Toutes les connexions du distributeur sont directement verrouillées après l'enfichage pour éviter un démontage accidentel. Déverrouillage à l'aide d'un tournevis quels que soient le nombre et la position des connecteurs mâle/femelle.