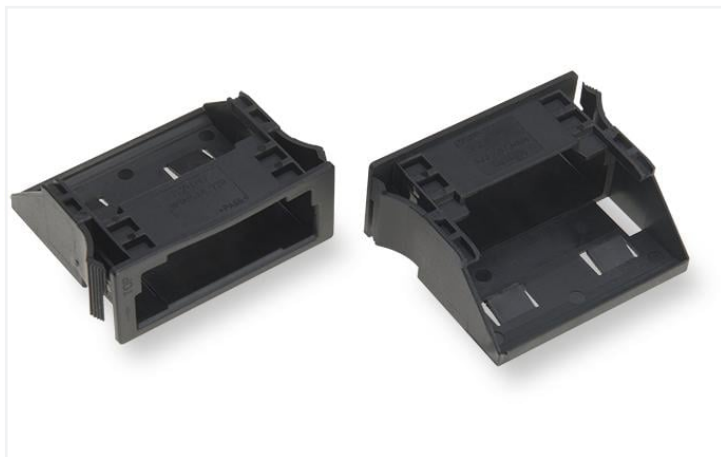


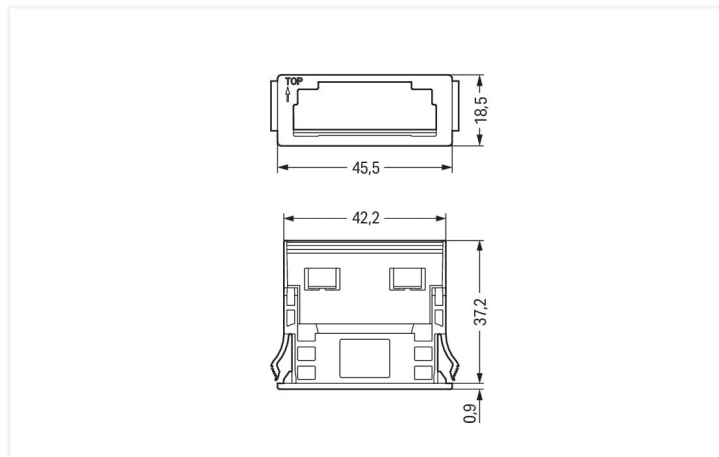
Fiche technique | Référence: 770-319

Logement pour connecteurs encastrables; 4 pôles; 1,0 ... 3,0mm; noir

<https://www.wago.com/770-319>



Couleur: ■ noir



Dimensions en mm

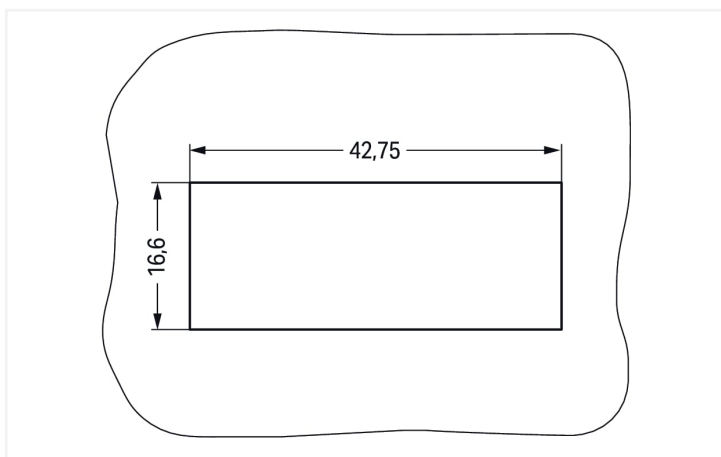


Plate thickness: 1 ... 3 mm
Cutout tolerance: + 0.1 mm

Please note!

Matériel de montage WINSTA® MIDI avec 4 pôles

La famille de produits WINSTA® de WAGO est complétée par une vaste gamme d'accessoires. WINSTA® MIDI vous offre une flexibilité maximale dans l'installation électrique. Grâce à la technologie de connexion à ressort Push-in CAGE CLAMP®, il garantit une installation rapide et sans erreur, qui répond individuellement et de manière flexible à une grande variété d'exigences. Avec les variantes encliquetables, les cliquets de verrouillage sont déjà installés en usine. La connexion du snap-in est donc un jeu d'enfant, installées rapidement et solidement verrouillée.

Technologie de connexion à ressort Push-in CAGE CLAMP® – câbler vos installations sans vissage fastidieux !

Le système de connecteurs WINSTA® est parfaitement adapté aux exigences élevées de l'installation des bâtiments. Il rend les installations électriques enfichables et donc plus rapides, plus sûres et sans erreur. La solution système assemblée maximise ces avantages sur le chantier. Vous aussi, vous pouvez désormais réduire vos coûts d'installation

Avec le système WINSTA® MIDI vous profitez :

- circuits simples
- installation électrique structurée et rapide

Remarques

Remarque	<p>Les connecteurs à encastrer doivent être soulagés des forces de traction et des forces transversales.</p> <p>Le rayon d'arête des découpes de tôle peut être influencé par un dépôt en surface. Cela peut influencer sur la solidité des connecteurs encastrables femelles ; il faut donc vérifier la solidité suffisante avant utilisation.</p> <p>De plus, pour les découpes de tôle poinçonnées, l'arête de découpage doit se trouver à l'intérieur.</p> <p>Avant l'utilisation, les ailes des connecteurs à encastrer ne doivent pas être soumises à une charge mécanique prolongée (par ex. par une position de préencastrement).</p>
----------	---

Données de raccordement

Connexion 1

Nombre de pôles	4
-----------------	---

Données géométriques

Largeur	45,5 mm / 1.791 inch
Hauteur	18,5 mm / 0.728 inch
Profondeur	37,2 mm / 1.465 inch

Données mécaniques

Épaisseur de tôle du boîtier	1 ... 3 mm / 0.039 ... 0.118 inch
Type de fixation	Bride à encliqueter
adapté	pour connecteurs femelles et mâles

Données du matériau

Remarque Données du matériau	Vous trouverez ici des informations sur les spécifications de matériel
Couleur	noir
Matière isolante Boîtier principal	Polyamide (PA66)
Classe d'inflammabilité selon UL94	V0
Charge calorifique	0,128 MJ
Poids	4,3 g

Conditions d'environnement

Température d'utilisation	-5 ... +40 °C
Température d'utilisation continue	-35 ... +85 °C
Indication sur la température d'utilisation continue	Parties isolantes pour températures ≤ 105°C

Données commerciales

eCl@ss 10.0	27-44-06-92
eCl@ss 9.0	27-44-06-92
ETIM 9.0	EC002863
ETIM 8.0	EC002863
Unité d'emb. (SUE)	100 pce(s)
Type d'emballage	Feuille
Pays d'origine	DE
GTIN	4055143404945
Numéro du tarif douanier	85366990990

Conformité environnementale du produit


État de conformité RoHS

Compliant, No Exemption

Téléchargements



Conformité environnementale du produit

Recherche de conformité

 Environmental Product
 Compliance 770-319
 


Documentation

Texte complémentaire

770-319	19.02.2019	xml 2.57 KB	
770-319	13.04.2017	doc 23.50 KB	

Données CAD/CAE

Données CAD

2D/3D Models 770-319 

Données CAE

ZUKEN Portal 770-319 

1 Produits correspondants

1.1 Accessoires en option

1.1.1 Verrouillage

1.1.1.1 Verrouillage

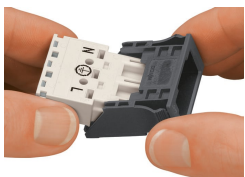


Réf: 770-140

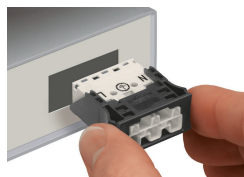
Cliquets de verrouillage; pour connecteurs femelles et mâles; à manipuler avec un outil; gris

Indications de manipulation

Montage



Placer le connecteur femelle ou mâle dans le logement (Observer le repère "TOP" dans le logement)



Encliqueter l'ensemble monté dans la découpe.

Sous réserve de modifications. Veuillez tenir compte de la documentation du produit !

Vous trouvez les adresses actuelles sur: www.wago.com
