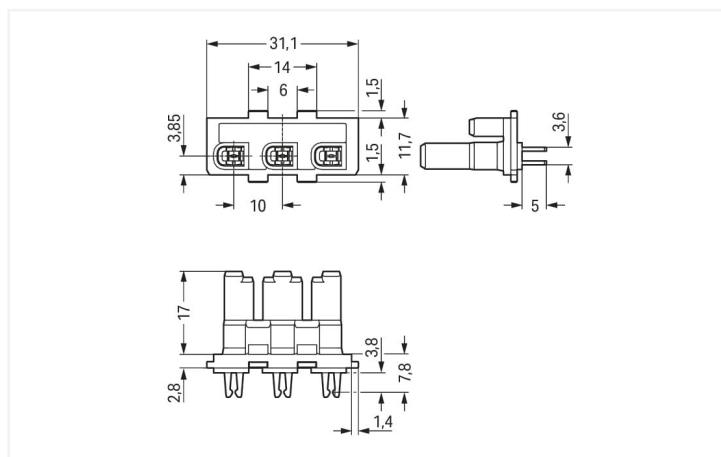


Couleur: ■ blanc



Dimensions en mm

#### Connecteur femelle WINSTA® MIDI avec protection contre l'inversion

Le connecteur femelle WINSTA® MIDI avec codage A est la solution enfichable pour vos applications dans le bâtiment. Que ce soit sur le circuit imprimé, dans l'armoire de commande ou pour la connexion des luminaires - avec les connecteurs d'installation de WAGO, vous pouvez vous connecter à une grande variété de besoins en un rien de temps. Les options de codage réduisent les erreurs d'installation et vous permettent de câbler tous les terminaux rapidement et en toute sécurité. Le connecteur d'installation est protégé selon l'indice de protection IP20. Cela signifie que vous ne pouvez pas atteindre les éléments de contact sous tension avec votre doigt. Dans tous les domaines d'application, les connexions au réseau électrique peuvent être réalisées avec les connecteurs d'installations-WINSTA® MIDI avec le codage A. Ce connecteur d'installation peut être utilisé avec des intensités jusqu'à 25 A. WINSTA® MIDI vous offre une flexibilité maximale dans l'installation électrique. Grâce à la technologie de connexion à ressort Push-in CAGE CLAMP®, il garantit une installation rapide et sans erreur, qui répond individuellement et de manière flexible à une grande variété d'exigences.

WINSTA® MIDI – des solutions pour vos installations électriques - protégées contre l'inversion et sans entretien

Le système de connecteurs WINSTA® est parfaitement adapté aux exigences élevées de l'installation des bâtiments. Il rend les installations électriques enfichables et donc plus rapides, plus sûres et sans erreur. La solution système assemblée maximise ces avantages sur le chantier. Vous aussi, vous pouvez désormais réduire vos coûts d'installation

Avec le système WINSTA® MIDI vous profitez :

- l'absence d'erreurs grâce à la protection contre l'inversion
- aussi utilisable avec les contrôleurs en automatisation
- pour n'importe quelle application électrique
- installation flexible et peu encombrante
- remplacement rapide des unités défectueuses pendant le fonctionnement

## Remarques

Remarque de sécurité 1

Note d'application pour le marché US-Américain (USR) : Selon le certificat UL, dans des cas d'application spécifiques, certaines variantes doivent être utilisées avec des courants inférieurs à 16 A et pour des tensions jusqu'à 600 V également pour une interruption de courant. Pour des informations ultérieures, merci de contacter votre revendeur sur place.

## Données électriques

Données de référence selon		IEC/EN 60664-1		Données d'approbation selon		UL 1977	
Overvoltage category		III	III	II	Tension de référence	600 V	
Pollution degree		3	2	2	Courant de référence	23 A	
Tension de référence	250 V	-	-	-			
Tension assignée de tenue aux chocs	4 kV	-	-	-			
Courant de référence	25 A	-	-	-			

## Général

Indication sur la résistance de passage	env. 1 mΩ résistance de passage env. 0,25 mΩ entre connecteur femelle et mâle
---	--

## Données de raccordement

Nombre total des potentiels	3	<b>Connexion 1</b>	
		Nombre de pôles	3

## Données géométriques

Pas	10 mm / 0.394 inch
Largeur	31,1 mm / 1.224 inch
Hauteur	24,8 mm / 0.976 inch
Profondeur	14,65 mm / 0.577 inch

## Données mécaniques

Application	Applications alimentation réseau générales
Codage	A
codage variable	Non
Impression	vierge
Force d'enfichage d'une connexion par enfichage	env. 20 ... 70 N (en fonction du nombre de pôles)
Force de maintien d'une connexion par enfichage	avec verrouillage : > 80 N
Force de séparation d'une connexion par enfichage	sans verrouillage : environ 20 ... 70 N (en fonction du nombre de pôles)
Nombre de cycles d'enfichage	200, sans charge ohmique
Indice de protection	IP20

## Connexion

Version de contact dans le domaine des connecteurs	Connecteur femelle
Type de connexion de connecteur	pour rail
Protection contre l'inversion	Oui
Indication sur la protection contre l'erreur d'enfichage	Tous les composants WINSTA® sont protégés à 100% contre le contact direct par rapport : a.) à l'enfichage de différents nombres de pôles b.) à l'enfichage avec une rotation de 180° c.) à l'enfichage décalé latéralement d.) à l'enfichage unipolaire
cliquets de verrouillage	Non
Verrouillage de la connexion par enfichage	Cliquet de verrouillage
Remarque sur le verrouillage	Les connecteurs encastrables pour luminaires ou autres équipements ainsi que tous les types de distributeurs sont prééquipés de cliquets assurant le verrouillage des connecteurs mâles et femelles. Un cliquet de verrouillage supplémentaire est nécessaire uniquement dans le cas d'une « connexion volante » (mâle/femelle).

## Données du matériau

Remarque Données du matériau	<a href="#">Vous trouverez ici des informations sur les spécifications de matériel</a>
Couleur	blanc
Matière isolante Boîtier principal	Polyamide (PA66)
Classe d'inflammabilité selon UL94	V0
Matériau des ressorts de serrage	Ressort en acier Chrome-Nickel (CrNi)
Matériau du contact	Cuivre ou bien alliage de cuivre ; traité en surface
Surface du contact	Étain
Charge calorifique	0,058 MJ
Poids	4 g

## Conditions d'environnement

Température d'utilisation	-5 ... +40 °C
Température d'utilisation continue	-35 ... +85 °C
Indication sur la température d'utilisation continue	Parties isolantes pour températures ≤ 105°C

## Données commerciales

Product Group	20 (Winsta)
eCl@ss 10.0	27-44-06-02
eCl@ss 9.0	27-44-06-02
ETIM 9.0	EC002566
ETIM 8.0	EC002566
Unité d'emb. (SUE)	100 pce(s)
Type d'emballage	Carton
Pays d'origine	DE
GTIN	4045454223137
Numéro du tarif douanier	85366990990

## Conformité environnementale du produit

État de conformité RoHS	Compliant, No Exemption
-------------------------	-------------------------

## Approbations / certificats

### Homologations générales



Homologation	Norme	Nom du certificat
CCA DEKRA Certification B.V.	EN 61535	71-123228
CCA DEKRA Certification B.V.	IEC 61535	NL -84761

### Déclarations de conformité et de fabricant

Homologation	Norme	Nom du certificat
--------------	-------	-------------------

EU-Declaration of Confor- mity WAGO GmbH & Co. KG	-	-
---	---	---

### Homologations pour le secteur marine



Homologation	Norme	Nom du certificat
ABS American Bureau of Ship- ping	-	19-HG1868589-PDA
DNV GL Det Norske Veritas, Ger- manischer Lloyd	-,Steel Vessel Rules; Ma- nuf. Ass.	TAE00001Z6
LR Lloyds Register	IEC 61984	LR22429487TA

## Téléchargements

### Conformité environnementale du produit

#### Recherche de conformité

Environmental Product  
Compliance 770-428



## Documentation

### Texte complémentaire

770-428	19.02.2019	xml 2.71 KB	
770-428	04.12.2014	doc 22.50 KB	

## Données CAD/CAE

### Données CAD

2D/3D Models 770-428



### Données CAE

EPLAN Data Portal  
770-428



WSCAD Universe  
770-428



ZUKEN Portal 770-428



## 1 Produits correspondants

### 1.1 Produit complémentaire

#### 1.1.1 Connecteur mâle



**Réf.: 770-438**

Connecteurs d'appareil; 3 pôles; Cod. A; Connecteur mâle avec cliquet de verrouillage; blanc

#### 1.1.2 Cordon précâblé



**Réf.: 771-9993/206-102**

câble de raccordement précâblé; Eca; connecteur mâle/extrémité libre; 3 pôles; Cod. A; H05VV-F 3G 1,5 mm<sup>2</sup>; 1 m; 1,50 mm<sup>2</sup>; blanc



**Réf.: 771-9993/006-102**

Cordon de raccordement précâblé; Eca; Connecteur femelle / connecteur mâle; 3 pôles; Cod. A; H05VV-F 3G 1,5 mm<sup>2</sup>; 1 m; 1,50 mm<sup>2</sup>; blanc

## 1.2 Accessoires nécessaires

### 1.2.1 Couvercle

#### 1.2.1.1 Couvercle



**Réf.: 770-221**

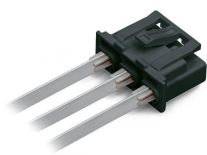
Pièce de raccordement; 12 pôles, divisible; pour connecteurs femelles; Matière plastique; blanc



**Réf.: 770-201**

Pièce de raccordement; 12 pôles, divisible; pour connecteurs femelles; Matière plastique; noir

## Indications de manipulation



Il est très économique de monter les connecteurs d'appareil dans les rainures de guidage d'un boîtier. La connexion électrique interne est réalisée par les contacts à fourche avec le rail de 0,8 mm d'épaisseur.