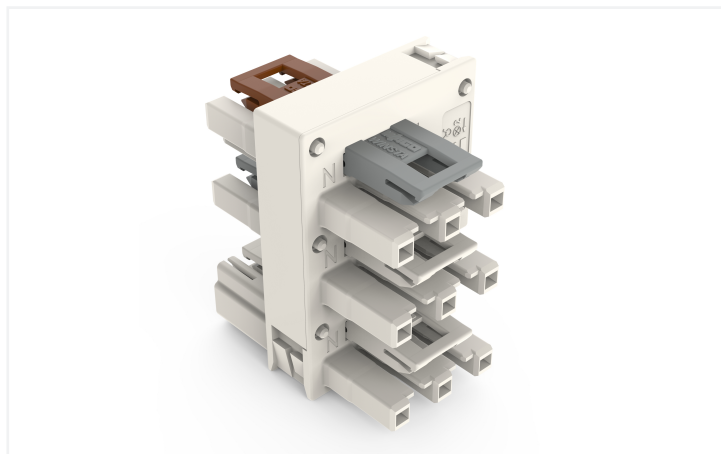
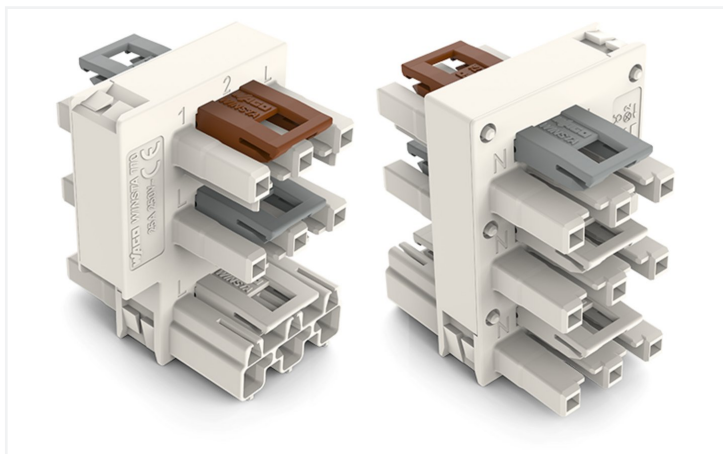


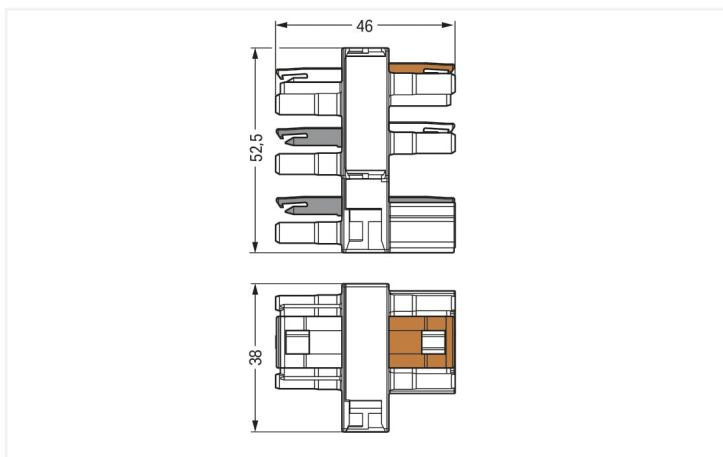
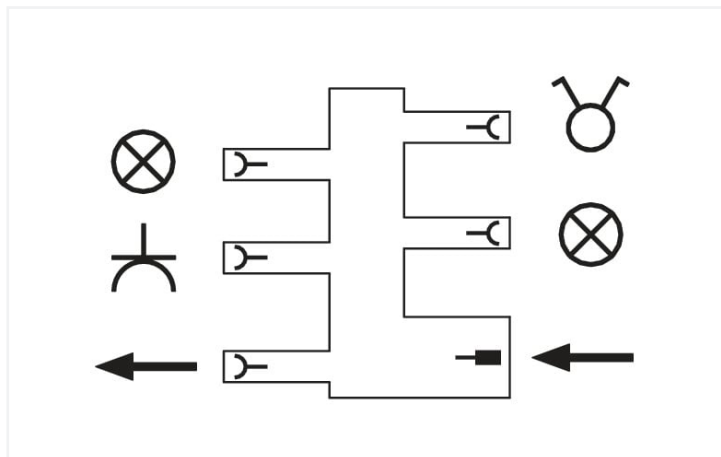
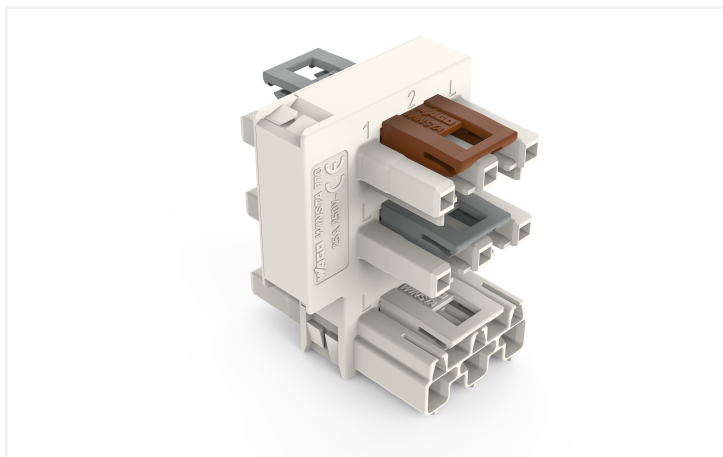
Fiche technique | Référence: 770-687

distributeur pour commutateur; circuit de commutation et série; 3 pôles; Cod. A/S; 1 entrée; 5 sorties; blanc

<https://www.wago.com/770-687>



Couleur: ■ blanc



Dimensions en mm

Distributeur WINSTA® MIDI avec indice de protection IP20

Le distributeur WINSTA® MIDI avec protection contre l'inversion est la solution enfichable pour vos applications dans le bâtiment. La couleur et le codage mécanique des connecteurs d'installations garantissent une installation sans erreur des composants individuels – y compris une protection contre l'inversion. Selon l'indice de protection IP20, le connecteur d'installation est protégée contre la pénétration de corps étrangers solides. Le connecteur d'installation WINSTA® MIDI avec le codage A en blanc ou noir est généralement utilisé pour le raccordement électrique dans la distribution d'énergie. Ce connecteur d'installation est utilisé avec des intensités jusqu'à 25 A. WINSTA® MIDI vous offre une flexibilité maximale dans l'installation électrique. Grâce à la technologie de connexion à ressort Push-in CAGE CLAMP®, il garantit une installation rapide et sans erreur, qui répond individuellement et de manière flexible à une grande variété d'exigences.

Technologie de connexion à ressort Push-in CAGE CLAMP® – câbler vos installations sans vissage fastidieux !

Le système de connecteurs WINSTA® est parfaitement adapté aux exigences élevées de l'installation des bâtiments. Il rend les installations électriques enfichables et donc plus rapides, plus sûres et sans erreur. La solution système assemblée maximise ces avantages sur le chantier. Bénéficiez vous aussi de la technologie de connexion à ressort sans entretien en version enfichable ! Réalisez votre installation avec cliquet de verrouillage de WAGO.

Avec le système WINSTA® MIDI vous profitez :

- l'absence d'erreurs grâce à la protection contre l'inversion
- circuits simples
- pour n'importe quelle application électrique
- installation flexible et peu encombrante
- installation électrique structurée et rapide

Données électriques

Données de référence selon	IEC/EN 60664-1			Données d'approbation selon	UL 1977
Overvoltage category	III	III	II	Tension de référence	600 V
Pollution degree	3	2	2	Courant de référence	23 A
Tension de référence	250 V	-	-		
Tension assignée de tenue aux chocs	4 kV	-	-		
Courant de référence	25 A	-	-		

Général

Indication sur la résistance de passage	env. 1 mΩ résistance de passage env. 0,25 mΩ entre connecteur femelle et mâle
---	--

Données de raccordement

Nombre total des potentiels	3	Connexion 1	
		Nombre de pôles	3

Données géométriques

Pas	10 mm / 0.394 inch
Largeur	38 mm / 1.496 inch
Hauteur	52,5 mm / 2.067 inch
Profondeur	46 mm / 1.811 inch

Données mécaniques

Application	Applications alimentation réseau générales
Codage	A
Impression	vierge
Force d'enfichage d'une connexion par enfichage	env. 20 ... 70 N (en fonction du nombre de pôles)
Force de maintien d'une connexion par enfichage	avec verrouillage : > 80 N
Force de séparation d'une connexion par enfichage	sans verrouillage : environ 20 ... 70 N (en fonction du nombre de pôles)
Nombre de cycles d'enfichage	200, sans charge ohmique
Type de distributeur	Distributeur pour circuit de déconnexion et circuit en série
Indice de protection	IP20; En mode connecté : IP2xC (ces connecteurs d'installation ne sont pas prévus pour une utilisation dans des zones à accès facile !)

Connexion

Protection contre l'inversion	Oui
Indication sur la protection contre l'erreur d'enfichage	Tous les composants WINSTA® sont protégés à 100% contre le contact direct par rapport : a.) à l'enfichage de différents nombres de pôles b.) à l'enfichage avec une rotation de 180° c.) à l'enfichage décalé latéralement d.) à l'enfichage unipolaire
cliquets de verrouillage	Oui
Verrouillage de la connexion par enfichage	Cliquet de verrouillage
Remarque sur le verrouillage	Les connecteurs encastrables pour luminaires ou autres équipements ainsi que tous les types de distributeurs sont prééquipés de cliquets assurant le verrouillage des connecteurs mâles et femelles. Un cliquet de verrouillage supplémentaire est nécessaire uniquement dans le cas d'une « connexion volante » (mâle/femelle).
Nombre de Cliquets de verrouillage	6

Données du matériau

Remarque Données du matériau	Vous trouverez ici des informations sur les spécifications de matériel
Couleur	blanc
Matière isolante Boîtier principal	Polyamide (PA66)
Classe d'inflammabilité selon UL94	V0
Matériau du contact	Cuivre ou bien alliage de cuivre ; traité en surface
Surface du contact	Étain
Charge calorifique	0,705 MJ
Poids	44,3 g

Conditions d'environnement

Température d'utilisation	-5 ... +40 °C
Température d'utilisation continue	-35 ... +85 °C
Indication sur la température d'utilisation continue	Parties isolantes pour températures ≤ 105°C

Données commerciales

eCl@ss 10.0	27-44-06-03
eCl@ss 9.0	27-44-06-03
ETIM 9.0	EC002567
ETIM 8.0	EC002567
Unité d'emb. (SUE)	10 pce(s)
Type d'emballage	Carton
Pays d'origine	DE
GTIN	4045454251598
Numéro du tarif douanier	85366990990

Conformité environnementale du produit

État de conformité RoHS

Compliant, No Exemption

Approbations / certificats

Homologations générales



Homologation	Norme	Nom du certificat
CCA DEKRA Certification B.V.	EN 61535	71-123228
CCA DEKRA Certification B.V.	IEC 61535	NL -84761
cURus Underwriters Laboratories Inc.	UL 1059	E 45172

Déclarations de conformité et de fabricant

Homologation	Norme	Nom du certificat
EU-Declaration of Confor- mity WAGO GmbH & Co. KG	-	-

Homologations pour le secteur marine




Homologation	Norme	Nom du certificat
ABS American Bureau of Ship- ping	-	19-HG1868589-PDA
DNV GL Det Norske Veritas, Ger- manischer Lloyd	-	TAE00001Z6
LR Lloyds Register	IEC 61984	LR22429487TA

Téléchargements


Conformité environnementale du produit

Recherche de conformité

 Environmental Product
Compliance 770-687
 

Documentation

Texte complémentaire

770-687	19.02.2019	xml 2.92 KB	
770-687	12.03.2015	doc 23.50 KB	

Données CAD/CAE

Données CAD

2D/3D Models 770-687



Données CAE

EPLAN Data Portal
770-687



WSCAD Universe
770-687



1 Produits correspondants

1.1 Produit complémentaire

1.1.1 Connecteur femelle



Réf.: 770-223

Connecteur femelle; 3 pôles; Cod. A; 4,00 mm²; blanc

Réf.: 770-123

Connecteur femelle; avec boîtier de décharge de traction; 3 pôles; Cod. A; 4,00 mm²; blanc

Réf.: 770-223/035-050

Connecteur femelle; avec boîtier de décharge de traction; 3 pôles; Cod. A; 4,00 mm²; blanc

1.1.2 Connecteur mâle



Réf.: 770-1373

Connecteur mâle; 3 pôles; 4,00 mm²; marron

Réf.: 770-233

Connecteur mâle; 3 pôles; Cod. A; 4,00 mm²; blanc

Réf.: 770-133

Connecteur mâle; avec boîtier de décharge de traction; 3 pôles; Cod. A; 4,00 mm²; blanc

Réf.: 770-233/035-050

Connecteur mâle; avec boîtier de décharge de traction; 3 pôles; Cod. A; 4,00 mm²; blanc

1.1.3 Cordon précâblé



Réf.: 771-9993/106-102

câble de raccordement précâblé; Eca; Connecteur femelle/extrémité libre; 3 pôles; Cod. A; H05VV-F 3G 1,5 mm²; 1 m; 1,50 mm²; blanc

Réf.: 771-9993/206-102

câble de raccordement précâblé; Eca; connecteur mâle/extrémité libre; 3 pôles; Cod. A; H05VV-F 3G 1,5 mm²; 1 m; 1,50 mm²; blanc

Réf.: 771-9973/206-105

câble de raccordement précâblé; Eca; connecteur mâle/extrémité libre; 3 pôles; Cod. S; H05VV-F 3 x 1,5 mm²; 1 m; 1,50 mm²; marron

Réf.: 771-9993/006-102

Cordon de raccordement précâblé; Eca; Connecteur femelle / connecteur mâle; 3 pôles; Cod. A; H05VV-F 3G 1,5 mm²; 1 m; 1,50 mm²; blanc



Réf.: 771-9973/006-105

Cordon de raccordement précâblé; Eca; Connecteur femelle / connecteur mâle; 3 pôles; Cod. S; H05VV-F 3 x 1,5 mm²; 1 m; 1,50 mm²; marron

1.2 Accessoires en option

1.2.1 Contact de pontage

1.2.1.1 Contact de pontage



Réf.: 770-113/147-000

Connecteur SHUNT; avec boîtier de décharge de traction monté; 3 pôles; Cod. A; Pont L-N; 4,00 mm²; noir

Réf.: 770-1373/149-000

Connecteur SHUNT; avec boîtier de décharge de traction monté; 3 pôles; Cod. S; Pont 1-2, 2-L; 4,00 mm²; marron

Réf.: 770-1373/146-000

Connecteur SHUNT; avec boîtier de décharge de traction monté; 3 pôles; Cod. S; Pont 1-2; 4,00 mm²; marron

Réf.: 770-1373/147-000

Connecteur SHUNT; avec boîtier de décharge de traction monté; 3 pôles; Cod. S; Pont 1-L; 4,00 mm²; marron

1.2.1.1 Contact de pontage



Réf.: 770-1373/148-000

Connecteur SHUNT; avec boîtier de décharge de traction monté; 3 pôles; Cod. S; Pont 2-L; 4,00 mm²; marron

1.2.2 Couvercle

1.2.2.1 Couvercle



Réf.: 770-221

Pièce de raccordement; 12 pôles, divisible; pour connecteurs femelles; Matière plastique; blanc



Réf.: 770-201

Pièce de raccordement; 12 pôles, divisible; pour connecteurs femelles; Matière plastique; noir



Réf.: 770-360

Pièce de raccordement; pour fiche; 5 pôles; divisible; jaune

1.2.3 Montage

1.2.3.1 Matériel de montage



Réf.: 770-673

Plaque de montage; 3 pôles; pour distributeur; Matière plastique; blanc



Réf.: 770-623

Plaque de montage; 3 pôles; pour distributeur; Matière plastique; noir

Indications de manipulation

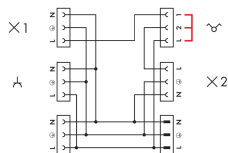


Schéma de principe du distributeur 770-637 avec la position d'enfichage possible du connecteur SHUNT 770-1373/14x-000.

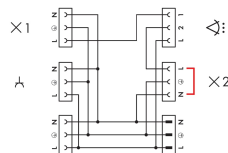


Schéma de principe du distributeur 770-637 avec la position d'enfichage possible du connecteur SHUNT 770-113/147-000 en cas de raccordement d'un détecteur de mouvement.

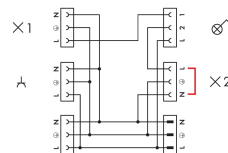
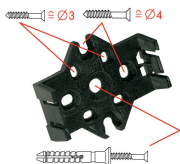


Schéma de principe du distributeur 770-637 avec la position d'enfichage possible du connecteur SHUNT 770-113/147-000 en cas de raccordement d'un commutateur avec lampe de contrôle.

Montage



Pour maintenir la plaque de fixation en position utiliser des vis usuelles ou à l'aide de chevilles à frapper.



Lors de l'enfichage, les distributeurs s'encliquettent sur la plaque de fixation.



Pour le démontage du distributeur, il faut déverrouiller les crochets à l'aide d'un tournevis.



Toutes les connexions du distributeur sont directement verrouillées après l'enfichage pour éviter un démontage accidentel. Déverrouillage à l'aide d'un tournevis quels que soient le nombre et la position des connecteurs mâle/femelle.