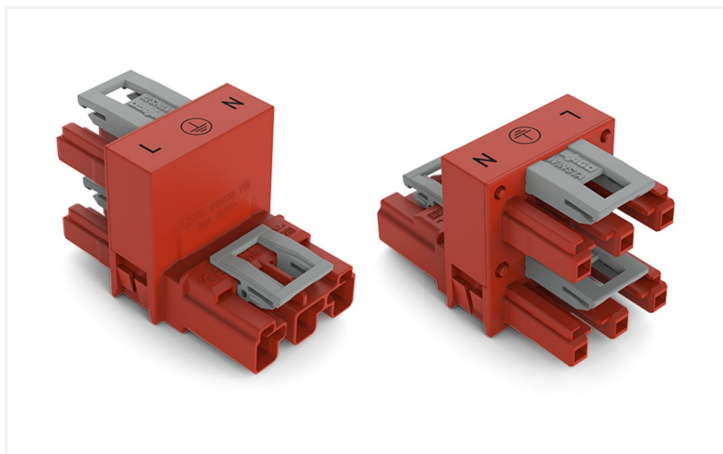


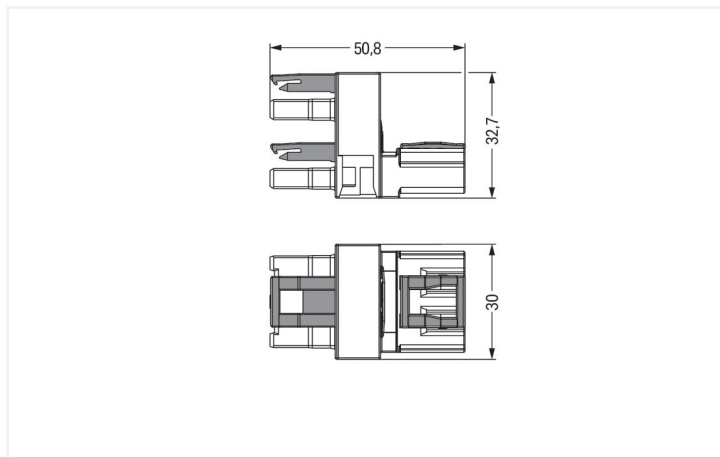
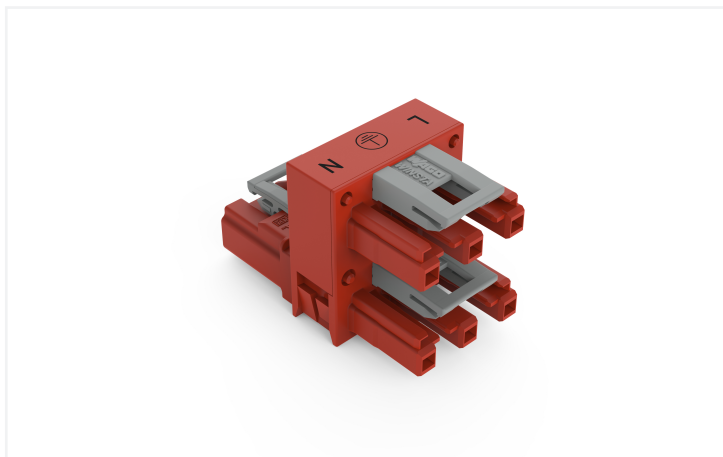
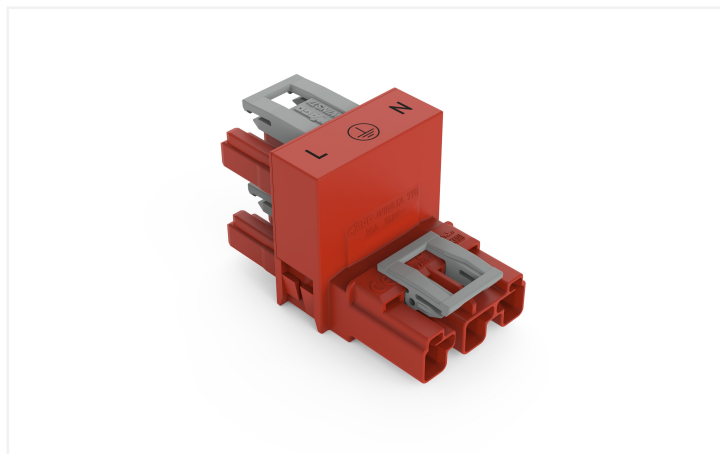
Fiche technique | Référence: 770-936

Distributeur « h »; 3 pôles; Cod. P; 1 entrée; 2 sorties; départs d'un côté; 3 cliquets de verrouillage; pour connexions volantes; rouge

<https://www.wago.com/770-936>



Couleur: ■ rouge



Dimensions en mm

Distributeur WINSTA® MIDI avec codage P

Le distributeur WINSTA® MIDI avec indice de protection IP20 est la solution enfichable pour vos applications dans le bâtiment. La couleur et le codage mécanique des connecteurs d'installations garantissent une installation sans erreur des composants individuels – y compris une protection contre l'inversion. Conformément à l'indice de protection IP20 (En mode connecté : IP2xC (ces connecteurs d'installation ne sont pas prévus pour une utilisation dans des zones à accès facile !)), le connecteur d'installation offre une protection contre le contact avec des composants sous tension. L'alimentation sans coupure (ASC) peut être mise en œuvre sans erreur à l'aide des connecteurs d'installations-WINSTA® MIDI avec le codage P. Ce connecteur d'installation est utilisé avec des intensités jusqu'à 25 A. Le système de connexion WINSTA® MIDI avec la technologie de connexion à ressort Push-in CAGE CLAMP® est synonyme de raccordement électrique fiable. Grâce à l'ouverture de test intégrée, les connexions peuvent même être vérifiées lorsqu'elles sont branchées. Cela permet d'économiser du temps et des efforts.

Réduisez les coûts grâce à une mise en service plus rapide – solutions WINSTA® MIDI

Le système de connecteurs WINSTA® est parfaitement adapté aux exigences élevées de l'installation des bâtiments. Il rend les installations électriques enfichables et donc plus rapides, plus sûres et sans erreur. La solution système assemblée maximise ces avantages sur le chantier. Optez pour la durabilité et la qualité – avec classe de protection IP20 de WAGO, le câblage de plusieurs composants électriques est considérablement simplifié.

Avec le système WINSTA® MIDI vous profitez :

- protection contre l'inversion connecteur d'installation
- circuits simples
- avec codage P pour l'alimentation sans coupure
- prêt à installer, utilisable immédiatement
- remplacement rapide des terminaux défectueux pendant le fonctionnement

Données électriques

Données de référence selon

IEC/EN 60664-1

Overvoltage category	III	III	II
Pollution degree	3	2	2
Tension de référence	250 V	-	-
Tension assignée de tenue aux chocs	4 kV	-	-
Courant de référence	25 A	-	-

Données d'approbation selon

UL 1977

Tension de référence	600 V
Courant de référence	23 A

Général

Indication sur la résistance de passage	env. 1 mΩ résistance de passage env. 0,25 mΩ entre connecteur femelle et mâle
---	--

Données de raccordement

Nombre total des potentiels	3
Fonction de mise à la terre	Contact terre avancé

Connexion 1

Nombre de pôles	3
-----------------	---

Données géométriques

Pas	10 mm / 0.394 inch
Largeur	30 mm / 1.181 inch
Hauteur	32,7 mm / 1.287 inch
Profondeur	51 mm / 2.008 inch

Données mécaniques

Application	Prise de courant (système d'alimentation secourue)
Codage	P
codage variable	Non
Impression	L ⊕ N
Repérage du potentiel	L ⊕ N
Force d'enfichage d'une connexion par enfichage	env. 20 ... 70 N (en fonction du nombre de pôles)
Force de maintien d'une connexion par enfichage	avec verrouillage : > 80 N
Force de séparation d'une connexion par enfichage	sans verrouillage : environ 20 ... 70 N (en fonction du nombre de pôles)
Nombre de cycles d'enfichage	200, sans charge ohmique
Type de distributeur	h-Verteiler, einseitige Abgänge
Indice de protection	IP20; En mode connecté : IP2xC (ces connecteurs d'installation ne sont pas prévus pour une utilisation dans des zones à accès facile !)
adapté	pour « connexions volantes »

Connexion

Protection contre l'inversion	Oui
Indication sur la protection contre l'erreur d'enfichage	Tous les composants WINSTA® sont protégés à 100% contre le contact direct par rapport : a.) à l'enfichage de différents nombres de pôles b.) à l'enfichage avec une rotation de 180° c.) à l'enfichage décalé latéralement d.) à l'enfichage unipolaire
cliquets de verrouillage	Oui
Verrouillage de la connexion par enfichage	Cliquet de verrouillage
Remarque sur le verrouillage	Les connecteurs encastrables pour luminaires ou autres équipements ainsi que tous les types de distributeurs sont prééquipés de cliquets assurant le verrouillage des connecteurs mâles et femelles. Un cliquet de verrouillage supplémentaire est nécessaire uniquement dans le cas d'une « connexion volante » (mâle/femelle).
Nombre de Cliquets de verrouillage	3

Données du matériau

Remarque Données du matériau	Vous trouverez ici des informations sur les spécifications de matériel
Couleur	rouge
Matière isolante Boîtier principal	Polyamide (PA66)
Classe d'inflammabilité selon UL94	V0
Matériau du contact	Cuivre ou bien alliage de cuivre ; traité en surface
Surface du contact	Étain
Charge calorifique	0,386 MJ
Poids	22,7 g

Conditions d'environnement

Température d'utilisation	-5 ... +40 °C
Température d'utilisation continue	-35 ... +85 °C
Indication sur la température d'utilisation continue	Parties isolantes pour températures ≤ 105°C

Données commerciales

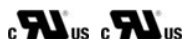
Product Group	20 (Winsta)
eCl@ss 10.0	27-44-06-03
eCl@ss 9.0	27-44-06-03
ETIM 9.0	EC002567
ETIM 8.0	EC002567
Unité d'emb. (SUE)	50 pce(s)
Type d'emballage	Carton
Pays d'origine	DE
GTIN	4045454419981
Numéro du tarif douanier	85366990990

Conformité environnementale du produit

État de conformité RoHS	Compliant, No Exemption
-------------------------	-------------------------

Approbations / certificats

Homologations générales



Homologation	Norme	Nom du certificat
cURus Underwriters Laboratories Inc.	UL 1977	E45171
cURus Underwriters Laboratories Inc.	UL 1059	E 45172

Téléchargements

Conformité environnementale du produit



Recherche de conformité

Environmental Product
Compliance 770-936



Documentation

Texte complémentaire

770-936	19.02.2019	xml 2.85 KB	
770-936	12.03.2015	doc 23.00 KB	

Données CAD/CAE

Données CAD

2D/3D Models 770-936



Données CAE

EPLAN Data Portal
770-936



WSCAD Universe
770-936



1 Produits correspondants

1.1 Produit complémentaire

1.1.1 Connecteur femelle



Réf.: 770-1303

Connecteur femelle; 3 pôles; Cod. P; 4,00 mm²; rouge

1.1.2 Connecteur mâle



Réf.: 770-1313

Connecteur mâle; 3 pôles; Cod. P; 4,00 mm²; rouge

1.1.3 Cordon précâblé



Réf.: 771-9973/106-101

câble de raccordement précâblé; Eca; Connecteur femelle/extrémité libre; 3 pôles; Cod. P; H05VV-F 3G 1,5 mm²; 1 m; 1,50 mm²; rouge



Réf.: 771-9973/206-101

câble de raccordement précâblé; Eca; connecteur mâle/extrémité libre; 3 pôles; Cod. P; H05VV-F 3G 1,5 mm²; 1 m; 1,50 mm²; rouge



Réf.: 771-9973/006-101

Cordon de raccordement précâblé; Eca; Connecteur femelle / connecteur mâle; 3 pôles; Cod. P; H05VV-F 3G 1,5 mm²; 1 m; 1,50 mm²; rouge

1.2 Accessoires en option

1.2.1 Couvercle

1.2.1.1 Couvercle



Réf.: 770-221

Pièce de raccordement; 12 pôles, divisible; pour connecteurs femelles; Matière plastique; blanc



Réf.: 770-201

Pièce de raccordement; 12 pôles, divisible; pour connecteurs femelles; Matière plastique; noir



Réf.: 770-360

Pièce de raccordement; pour fiche; 5 pôles; divisible; jaune

1.2.2 Montage

1.2.2.1 Matériel de montage



Réf: 770-673

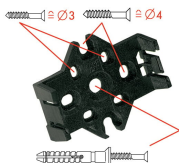
Plaque de montage; 3 pôles; pour distributeur; Matière plastique; blanc

Réf: 770-623

Plaque de montage; 3 pôles; pour distributeur; Matière plastique; noir

Indications de manipulation

Montage



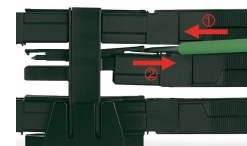
Pour maintenir la plaque de fixation en position utiliser des vis usuelles ou à l'aide de chevilles à frapper.



Lors de l'enfichage, les distributeurs s'encliquettent sur la plaque de fixation.



Pour le démontage du distributeur, il faut déverrouiller les crochets à l'aide d'un tournevis.



Toutes les connexions du distributeur sont directement verrouillées après l'enfichage pour éviter un démontage accidentel. Déverrouillage à l'aide d'un tournevis quels que soient le nombre et la position des connecteurs mâle/femelle.