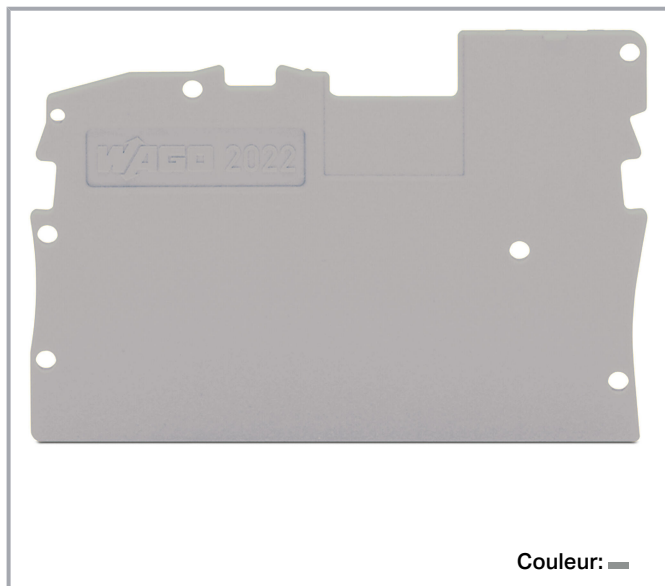


Fiche technique | Référence: 2022-1291

Plaque d'extrémité et intermédiaire; épaisseur 1 mm; gris

www.wago.com/2022-1291



Données

Données géométriques

Largeur	1 mm / 0.039 inch
Hauteur	48,5 mm / 1.909 inch
Profondeur	31,6 mm / 1.244 inch

Données mécaniques

Type de montage	encliquetable
-----------------	---------------

Données du matériau

Note (material data)	Information on material specifications can be found here
Couleur	gris
Groupe du matériau isolant	I
Matière isolante	Polyamide 66 (PA 66)
Classe d'inflammabilité selon UL94	V0

Sous réserve de modifications. Veuillez tenir compte de la documentation du produit !

WAGO Contact SAS
Paris Nord 2 - 83 rue des Chardonnerets
93290 Tremblay-en-France | BP 55065
95947 Roissy CDG Cedex
Tél. : 0033/ 1/ 48172590 | Fax : 01 48 63 25 20 | E-mail : info-fr@wago.com

Avez-vous des questions sur nos produits ?
Nous nous tenons volontiers à votre disposition au +49 (571) 887-44222.



Charge calorifique	0,048 MJ
Poids	1,6 g

Données commerciales

Groupe de produits	18 (Système X-COM)
eCl@ss 10.0	27-14-11-33
eCl@ss 9.0	27-14-11-33
ETIM 8.0	EC000886
ETIM 7.0	EC000886
Unité d'emb. (SUE)	100 (25) pce(s)
Type d'emballage	Carton
Pays d'origine	DE
GTIN	4045454706449
Numéro du tarif douanier	85389099990

Téléchargements

Documentation

Texte complémentaire

2022-1291 X81 - Datei	19 févr. 2019	xml 2,6 kB	Téléchargement
2022-1291 doc - Datei	28 avr. 2017	doc 22,5 kB	Téléchargement

Informations complémentaires

Technical Section Technical explanations		pdf 2,2 MB	Téléchargement
---	--	---------------	----------------

Données CAD/CAE

Données CAD

2D/3D Models 2022-1291		URL	Téléchargement
------------------------	--	-----	----------------

Données CAE

EPLAN Data Portal 2022-1291		URL	Téléchargement
-----------------------------	--	-----	----------------

WSCAD Universe 2022-1291

Sous réserve de modifications. Veuillez tenir compte de la documentation du produit !

WAGO Contact SAS
Paris Nord 2 - 83 rue des Chardonnerets
93290 Tremblay-en-France | BP 55065
95947 Roissy CDG Cedex
Tél. : 0033/ 1/ 48172590 | Fax : 01 48 63 25 20 | E-mail : info-fr@wago.com

Avez-vous des questions sur nos produits ?
Nous nous tenons volontiers à votre disposition au +49 (571) 887-44222.



	URL	Téléchargement
--	---------------------	--------------------------------

ZUKEN Portal 2022-1291	URL	Téléchargement
------------------------	---------------------	--------------------------------

Conformité environnementale du produit

Recherche de conformité

Environmental Product Compliance 2022-1291	URL	Téléchargement
--	---------------------	--------------------------------

Plaque d'extrémité et intermédiaire; épaisseur 1 mm; gris		
---	--	--

Indications de manipulation

Sous réserve de modifications. Veuillez tenir compte de la documentation du produit !

WAGO Contact SAS

Paris Nord 2 - 83 rue des Chardonnerets

93290 Tremblay-en-France | BP 55065

95947 Roissy CDG Cedex

Tél. : 0033/ 1/ 48172590 | Fax : 01 48 63 25 20 | E-mail : info-fr@wago.com

Avez-vous des questions sur nos produits ?

Nous nous tenons volontiers à votre disposition au +49 (571) 887-44222.