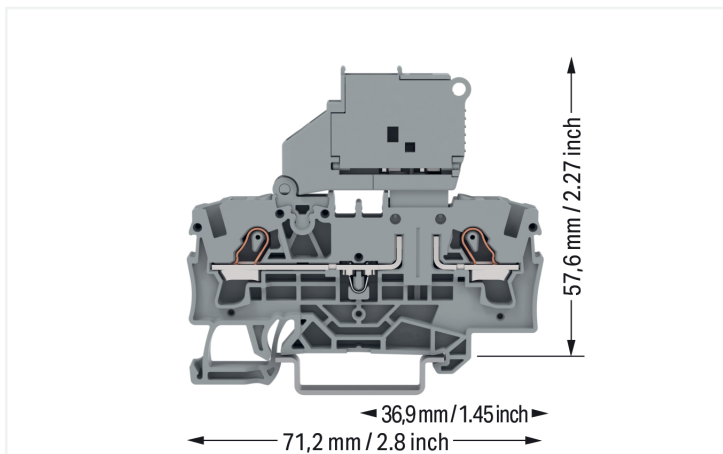


# Fiche technique | Référence: 2004-1611/1000-867

Borne à fusible pour 2 conducteurs; avec porte-fusible pivotant; pour cartouches type G 5 x 20 mm; avec affichage de défaut par LED; 120 V; Pour rail 35 x 15 et 35 x 7,5; 4 mm<sup>2</sup>; Push-in CAGE CLAMP®; 4,00 mm<sup>2</sup>; gris

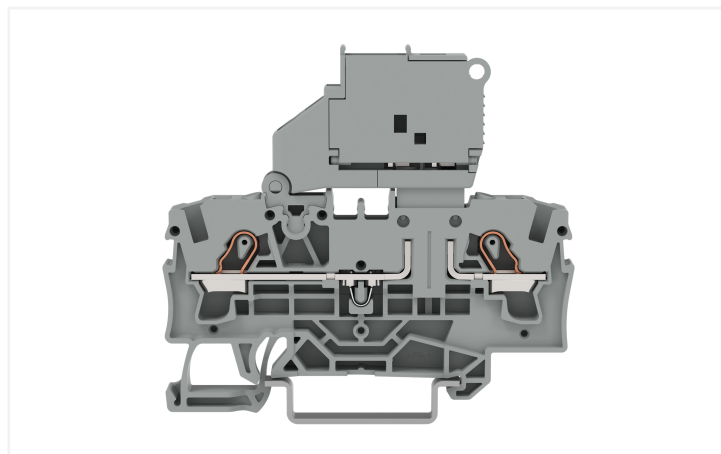


<https://www.wago.com/2004-1611/1000-867>

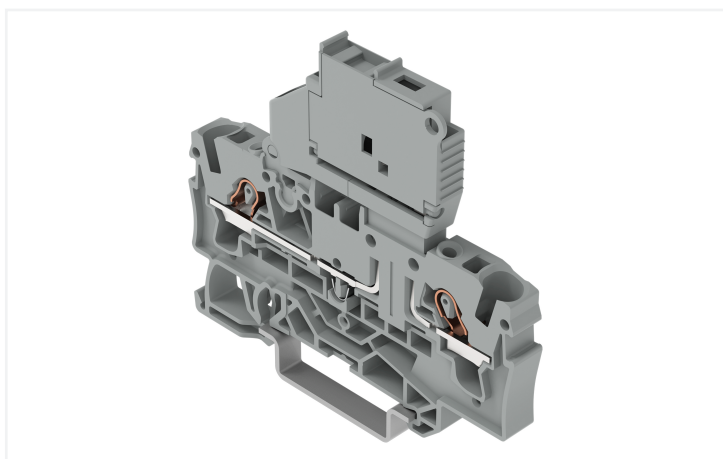


Couleur: ■ gris

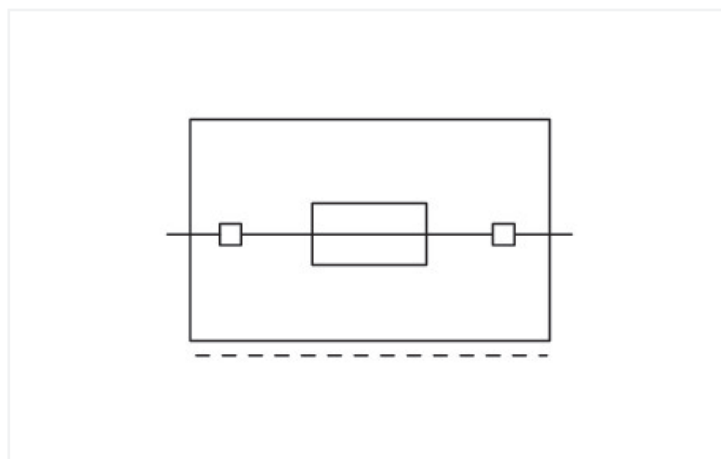
Identique à la figure



Identique à la figure



Identique à la figure



Identique à la figure

## Données électriques

Données de référence selon	IEC/EN 60947-7-3		
Overvoltage category	III	III	II
Pollution degree	3	2	2
Tension de référence	250 V	-	-
Tension assignée de tenue aux chocs	6 kV	-	-
Courant de référence	6,3 A	-	-

## Ratings per IEC/EN – Notes

Remarque Données de référence Les données électriques sont déterminées par le fusible.

Données de référence selon	IEC/EN 60947-7-3		
Overvoltage category	III	III	II
Pollution degree	3	2	2
Tension de référence	120 V	-	-
Tension assignée de tenue aux chocs	-	-	-
Courant de référence	-	-	-

## Données d'approbation selon

## UL 1059

	B	C	D
Use group			
Tension de référence	120 V	120 V	120 V
Courant de référence	10 A	10 A	10 A

Données d'approbation selon	CSA 22.2 No 158		
	B	C	D
Use group	B	C	D
Tension de référence	120 V	120 V	-
Courant de référence	6,3 A	6,3 A	-

Puissance dissipée	
Puissance dissipée $P_v$ max. fusible protection contre les surcharges les courts-circuits (disposition individuelle)	1.6 W
Puissance dissipée $P_v$ max. fusible protection contre les surcharges les courts-circuits (disposition en groupe)	1.6 W
Puissance dissipée $P_v$ max. fusible protection contre les courts-circuits (disposition individuelle)	2.5 W
Puissance dissipée $P_v$ max. fusible protection contre les courts-circuits (disposition en groupe)	2.5 W
Puissance dissipée, par pôle (Potentiel)	0.0397 W
Valeur de résistance pour l'indication de la puissance dissipée en fonction du courant	0.001 $\Omega$

### Général

Support fusible	pivotant
Forme fusible	Fusible rond ; 5 x 20 mm

### Données de raccordement

Points de serrage	2
Nombre total des potentiels	1
nombre des niveaux	1

### Connexion 1

Technique de connexion	Push-in CAGE CLAMP®
Type d'actionnement	Outil de manipulation
Matière plastique conducteur raccordable	Cuivre
Section nominale	4 mm <sup>2</sup>
Conducteur rigide	0,5 ... 6 mm <sup>2</sup> / 20 ... 10 AWG
Conducteur rigide ; enfichage direct	1 ... 6 mm <sup>2</sup> / 14 ... 10 AWG
conducteurs semi-rigides	0,5 ... 6 mm <sup>2</sup> / 20 ... 10 AWG
Conducteur souple	0,5 ... 6 mm <sup>2</sup> / 20 ... 10 AWG
Conducteurs souples ; avec embout d'extrémité isolé	0,5 ... 4 mm <sup>2</sup> / 20 ... 12 AWG
Conducteurs souples ; avec embout d'extrémité sans isolation plastique	1,5 ... 4 mm <sup>2</sup> / 18 ... 12 AWG
Conducteur souple ; avec embout d'extrémité, directement enfichable	1,5 ... 4 mm <sup>2</sup> / 18 ... 12 AWG
Remarque (Section de conducteur)	En fonction de la nature du conducteur, un conducteur de section inférieure peut également être insérable directement.
Longueur de dénudage	11 ... 13 mm / 0.43 ... 0.51 inch
Sens du câblage	Câblage frontal

### Données géométriques

Largeur	6,6 mm / 0.244 inch
Hauteur	71,2 mm / 2.8 inch
Prof. à partir du niveau supérieur du rail	57,6 mm / 2.268 inch
Profondeur	64,2 mm / 2.457 inch

### Données mécaniques

Type de montage	Rail 35
Niveau de repérage	Repérage central/latéral

### Données du matériau

Remarque Données du matériau	<a href="#">Vous trouverez ici des informations sur les spécifications de matériel</a>
Couleur	gris
Groupe du matériau isolant	I
Matière isolante Boîtier principal	Polyamide (PA66)
Classe d'inflammabilité selon UL94	V0
Charge calorifique	0,275 MJ
Poids	14,5 g

### Conditions d'environnement

Température d'utilisation	-35 ... +85 °C
Température d'utilisation continue	-60 ... +105 °C

### Données commerciales

Unité d'emb. (SUE)	50 pce(s)
Type d'emballage	Carton
Pays d'origine	CN
GTIN	4066966574777
Numéro du tarif douanier	85369095000

### Product classification

UNSPSC	39121410
--------	----------

### Conformité environnementale du produit

État de conformité RoHS	Compliant,With Exemption
Exemption RoHS	7(a) 7(c)-I

### Approbations / certificats

#### Déclarations de conformité et de fabricant

Homologation	Norme	Nom du certificat
EU-Declaration of Conformity WAGO GmbH & Co. KG	-	-

## 1 Produits correspondants

### 1.2 Accessoires en option

#### 1.2.1 Butée d'arrêt sans vis

##### 1.2.1.1 Matériel de montage



Réf.: [249-117](#)

Butée d'arrêt sans vis; Largeur 10 mm;  
Pour rail 35 x 15 et 35 x 7,5; gris

Réf.: [249-116](#)

Butée d'arrêt sans vis; Largeur 6 mm; Pour  
rail 35 x 15 et 35 x 7,5; gris

### 1.2.2 Contact de pontage

#### 1.2.2.1 Contact de pontage



Réf.: [210-123](#)

Chaîne de pontage; isolé; bleu

Réf.: [210-103](#)

Chaîne de pontage; isolé; noir

Réf.: [2004-405/011-000](#)

Contact de pontage en étoile; 3 raccords;  
isolé; gris clair

Réf.: [2004-406/020-000](#)

Contact de pontage sous forme de trian-  
gle; isolé; gris clair



Réf.: [2004-410](#)

Contact de pontage; 10 raccords; isolé;  
gris clair

Réf.: [2004-402](#)

Contact de pontage; 2 raccords; isolé;  
gris clair

Réf.: [2004-403](#)

Contact de pontage; 3 raccords; isolé;  
gris clair

Réf.: [2004-404](#)

Contact de pontage; 4 raccords; isolé;  
gris clair



Réf.: [2004-405](#)

Contact de pontage; 5 raccords; isolé;  
gris clair

Réf.: [2004-406](#)

Contact de pontage; 6 raccords; isolé;  
gris clair

Réf.: [2004-407](#)

Contact de pontage; 7 raccords; isolé;  
gris clair

Réf.: [2004-408](#)

Contact de pontage; 8 raccords; isolé;  
gris clair



Réf.: [2004-409](#)

Contact de pontage; 9 raccords; isolé;  
gris clair

Réf.: [2004-440](#)

Contact de pontage; de 1 à 10; isolé; gris  
clair

Réf.: [2004-433](#)

Contact de pontage; de 1 à 3; isolé; gris  
clair

Réf.: [2004-434](#)

Contact de pontage; de 1 à 4; isolé; gris  
clair



Réf.: [2004-435](#)

Contact de pontage; de 1 à 5; isolé; gris  
clair

Réf.: [2004-436](#)

Contact de pontage; de 1 à 6; isolé; gris  
clair

Réf.: [2004-437](#)

Contact de pontage; de 1 à 7; isolé; gris  
clair

Réf.: [2004-438](#)

Contact de pontage; de 1 à 8; isolé; gris  
clair



Réf.: [2004-439](#)

Contact de pontage; de 1 à 9; isolé; gris  
clair

### 1.2.4 Montage

#### 1.2.4.1 Capot de protection



Réf.: [709-156](#)

Profil de recouvrement; typ. 3; approprié  
au support pour capot type 3; longueur 1  
m; transparent

### 1.2.4.2 Support de capot de protection



**Réf.: 709-169**

porteur du profil de recouvrement; typ. 3; avec vis de verrouillage et de fixation et avec boulon; pour bornes sur rail série 279 jusqu'à 282, 880; pour Mini-bornes sur rail, série 264; pour bornes pour capteurs et actionneurs, série 270; gris

### 1.2.5 Obturateur de protection avec signalisation de danger

#### 1.2.5.1 Couvercle



**Réf.: 2002-115**

Obturateur de protection avec signalisation de danger; pour 5 bornes; avec signalisation de danger; jaune

### 1.2.6 Outil

#### 1.2.6.1 Outil de manipulation



**Réf.: 210-658**

Outil de manipulation; lame 3,5 x 0,5 mm; avec tige partiellement isolée; Coudé; court; multicolore



**Réf.: 210-720**

Outil de manipulation; lame 3,5 x 0,5 mm; avec tige partiellement isolée; multicolore

### 1.2.7 Rail

#### 1.2.7.1 Matériel de montage



**Réf.: 210-114**

Rail acier; 35 x 15; épaisseur 1,5 mm; longueur 2 m; non perforé; d'après EN 60715; couleurs argent



**Réf.: 210-506**

Rail acier; 35 x 15; épaisseur 1,5 mm; longueur 2 m; non perforé; galvanisation de bandes; d'après EN 60715; couleurs argent



**Réf.: 210-197**

Rail acier; 35 x 15; épaisseur 1,5 mm; longueur 2 m; perforé; d'après EN 60715; couleurs argent



**Réf.: 210-508**

Rail acier; 35 x 15; épaisseur 1,5 mm; longueur 2 m; perforé; galvanisation de bandes; d'après EN 60715; couleurs argent



**Réf.: 210-118**

Rail acier; 35 x 15; épaisseur 2,3 mm; longueur 2 m; non perforé; d'après EN 60715; couleurs argent



**Réf.: 210-113**

Rail acier; 35 x 7,5; épaisseur 1 mm; longueur 2 m; non perforé; d'après EN 60715; couleurs argent



**Réf.: 210-505**

Rail acier; 35 x 7,5; épaisseur 1 mm; longueur 2 m; non perforé; galvanisation de bandes; d'après EN 60715; couleurs argent



**Réf.: 210-115**

Rail acier; 35 x 7,5; épaisseur 1 mm; longueur 2 m; perforé; d'après EN 60715; Largeur de trou 18 mm; pas des trous 25 mm; couleurs argent



**Réf.: 210-112**

Rail acier; 35 x 7,5; épaisseur 1 mm; longueur 2 m; perforé; d'après EN 60715; Largeur de trou 25 mm; pas des trous 36 mm; couleurs argent



**Réf.: 210-504**

Rail acier; 35 x 7,5; épaisseur 1 mm; longueur 2 m; perforé; galvanisation de bandes; d'après EN 60715; couleurs argent



**Réf.: 210-196**

Rail aluminium; 35 x 8,2; épaisseur 1,6 mm; longueur 2 m; non perforé; d'après EN 60715; couleurs argent



**Réf.: 210-198**

Rail en cuivre; 35 x 15; épaisseur 2,3 mm; longueur 2 m; non perforé; d'après EN 60715; couleurs cuivre

## 1.2.8 Repérage

### 1.2.8.1 Bande de repérage

**Réf.: 2009-110**

Bandes de marquage; pour Smart Printer; sur rouleau; non extensible; vierge; encliquetable; blanc

### 1.2.8.2 Étiquette de marquage

**Réf.: 248-501**

Carte de repérage mini WSB; en carte; non extensible; vierge; encliquetable; blanc

**Réf.: 248-501/000-006**

Carte de repérage mini WSB; en carte; non extensible; vierge; encliquetable; bleu

**Réf.: 248-501/000-007**

Carte de repérage mini WSB; en carte; non extensible; vierge; encliquetable; gris

**Réf.: 248-501/000-002**

Carte de repérage mini WSB; en carte; non extensible; vierge; encliquetable; jaune

**Réf.: 248-501/000-012**

Carte de repérage mini WSB; en carte; non extensible; vierge; encliquetable; orange

**Réf.: 248-501/000-005**

Carte de repérage mini WSB; en carte; non extensible; vierge; encliquetable; rouge

**Réf.: 248-501/000-023**

Carte de repérage mini WSB; en carte; non extensible; vierge; encliquetable; vert

**Réf.: 248-501/000-017**

Carte de repérage mini WSB; en carte; non extensible; vierge; encliquetable; vert clair

**Réf.: 248-501/000-024**

Carte de repérage mini WSB; en carte; non extensible; vierge; encliquetable; violet

**Réf.: 793-5501**

Carte de repérage WMB; en carte; largeur des bornes 5 - 17,5 mm; extensible 5 - 5,2 MM; vierge; encliquetable; blanc

**Réf.: 793-5501/000-006**

Carte de repérage WMB; en carte; largeur des bornes 5 - 17,5 mm; extensible 5 - 5,2 MM; vierge; encliquetable; bleu

**Réf.: 793-5501/000-007**

Carte de repérage WMB; en carte; largeur des bornes 5 - 17,5 mm; extensible 5 - 5,2 MM; vierge; encliquetable; gris

**Réf.: 793-5501/000-002**

Carte de repérage WMB; en carte; largeur des bornes 5 - 17,5 mm; extensible 5 - 5,2 MM; vierge; encliquetable; jaune

**Réf.: 793-5501/000-014**

Carte de repérage WMB; en carte; largeur des bornes 5 - 17,5 mm; extensible 5 - 5,2 MM; vierge; encliquetable; marron

**Réf.: 793-5501/000-012**

Carte de repérage WMB; en carte; largeur des bornes 5 - 17,5 mm; extensible 5 - 5,2 MM; vierge; encliquetable; orange

**Réf.: 793-5501/000-005**

Carte de repérage WMB; en carte; largeur des bornes 5 - 17,5 mm; extensible 5 - 5,2 MM; vierge; encliquetable; rouge

**Réf.: 793-5501/000-023**

Carte de repérage WMB; en carte; largeur des bornes 5 - 17,5 mm; extensible 5 - 5,2 MM; vierge; encliquetable; vert

**Réf.: 793-5501/000-017**

Carte de repérage WMB; en carte; largeur des bornes 5 - 17,5 mm; extensible 5 - 5,2 MM; vierge; encliquetable; vert clair

**Réf.: 793-5501/000-024**

Carte de repérage WMB; en carte; largeur des bornes 5 - 17,5 mm; extensible 5 - 5,2 MM; vierge; encliquetable; violet

**Réf.: 2009-145**

Mini-WSB Inline; pour Smart Printer; 1700 pièces sur rouleau; extensible 5 - 5,2 MM; vierge; encliquetable; blanc

**Réf.: 2009-145/000-006**

Mini-WSB Inline; pour Smart Printer; 1700 pièces sur rouleau; extensible 5 - 5,2 MM; vierge; encliquetable; bleu

**Réf.: 2009-145/000-007**

Mini-WSB Inline; pour Smart Printer; 1700 pièces sur rouleau; extensible 5 - 5,2 MM; vierge; encliquetable; gris

**Réf.: 2009-145/000-002**

Mini-WSB Inline; pour Smart Printer; 1700 pièces sur rouleau; extensible 5 - 5,2 MM; vierge; encliquetable; jaune

**Réf.: 2009-145/000-012**

Mini-WSB Inline; pour Smart Printer; 1700 pièces sur rouleau; extensible 5 - 5,2 MM; vierge; encliquetable; orange

**Réf.: 2009-145/000-005**

Mini-WSB Inline; pour Smart Printer; 1700 pièces sur rouleau; extensible 5 - 5,2 MM; vierge; encliquetable; rouge

**Réf.: 2009-145/000-023**

Mini-WSB Inline; pour Smart Printer; 1700 pièces sur rouleau; extensible 5 - 5,2 MM; vierge; encliquetable; vert

**Réf.: 2009-145/000-024**

Mini-WSB Inline; pour Smart Printer; 1700 pièces sur rouleau; extensible 5 - 5,2 MM; vierge; encliquetable; violet

**Réf.: 2009-115**

WMB-Inline; pour Smart Printer; 1500 pièces sur rouleau; extensible 5 - 5,2 MM; vierge; encliquetable; blanc

**Réf.: 2009-115/000-006**

WMB-Inline; pour Smart Printer; 1500 pièces sur rouleau; extensible 5 - 5,2 MM; vierge; encliquetable; bleu

**Réf.: 2009-115/000-007**

WMB-Inline; pour Smart Printer; 1500 pièces sur rouleau; extensible 5 - 5,2 MM; vierge; encliquetable; gris

**Réf.: 2009-115/000-002**

WMB-Inline; pour Smart Printer; 1500 pièces sur rouleau; extensible 5 - 5,2 MM; vierge; encliquetable; jaune

**Réf.: 2009-115/000-012**

WMB-Inline; pour Smart Printer; 1500 pièces sur rouleau; extensible 5 - 5,2 MM; vierge; encliquetable; orange

**Réf.: 2009-115/000-005**

WMB-Inline; pour Smart Printer; 1500 pièces sur rouleau; extensible 5 - 5,2 MM; vierge; encliquetable; rouge

**Réf.: 2009-115/000-023**

WMB-Inline; pour Smart Printer; 1500 pièces sur rouleau; extensible 5 - 5,2 MM; vierge; encliquetable; vert

**Réf.: 2009-115/000-017**

WMB-Inline; pour Smart Printer; 1500 pièces sur rouleau; extensible 5 - 5,2 MM; vierge; encliquetable; vert clair

**Réf.: 2009-115/000-024**

WMB-Inline; pour Smart Printer; 1500 pièces sur rouleau; extensible 5 - 5,2 MM; vierge; encliquetable; violet

## 1.2.9 Tester et mesurer

### 1.2.9.1 Accessoire de test



**Réf: 210-136**

Fiche de contrôle; Ø 2 mm; avec câble de longueur 500 mm; rouge

## 1.2.10 Verrouillage

### 1.2.10.1 Verrouillage

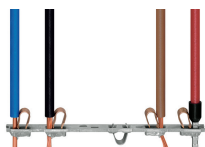


**Réf: 210-254**

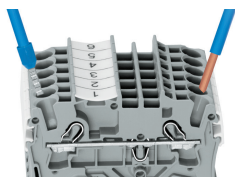
Profil de verrouillage; pour accoupler plusieurs leviers de séparation; longueur 1 m; transparent

## Indications de manipulation

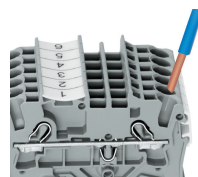
### Raccorder le conducteur



**Tous les types de conducteurs en un clin d'œil**

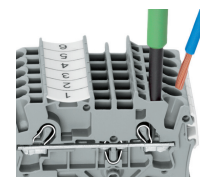


Insertion direct – conducteurs rigides et conducteurs avec embout d'extrémité



**Raccordement du conducteur – insertion directe.**

Les conducteurs rigides peuvent être insérés directement – sans aucun outil – jusqu'à une section supérieure et au moins deux sections en dessous de la sections nominale.

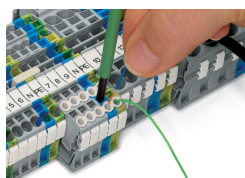


**Raccordement des conducteurs avec outil de manipulation.**

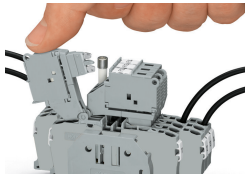
Raccordement de conducteurs avec outil de manipulation  
Comme pour le ressort CAGE CLAMP®, les conducteurs souples de petites sections et sans embout ne peuvent se raccorder par insertion directe. Il faut donc les introduire, après avoir ouvert la cage à ressort en introduisant verticalement un tournevis dans l'ouverture prévue.

**Avantage:**

L'ouverture d'introduction du conducteur avec une inclinaison de 15° par rapport à l'outil de manipulation augmente considérablement le confort de câblage.

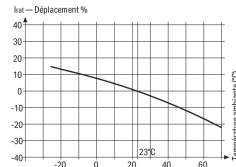
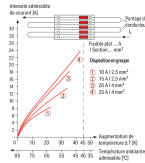
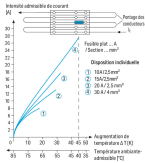


Raccordement du conducteur – Réducteur isolant de sécurité



**Borne à fusible avec porte fusible pivotant**  
Faire pivoter le porte-fusible jusqu'au cran d'arrêt

**Borne à fusible avec porte fusible pivotant**  
Remplacement du fusible



Données des fabricants de fusibles plats pour automobile		
Decalage Temp. / °C	%	$I_n$
+10	14	0,877
+20	13	0,865
+30	12	0,853
+40	11	0,841
+50	10	0,829
+60	9	0,817
+70	8	0,805
+80	7	0,793
+90	6	0,781
+100	5	0,769
+110	4	0,757
+120	3	0,745
+130	2	0,733
+140	1	0,721
+150	0	0,709
+160	-1	0,697
+170	-2	0,685
+180	-3	0,673
+190	-4	0,661
+200	-5	0,649
+210	-6	0,637
+220	-7	0,625
+230	-8	0,613
+240	-9	0,601
+250	-10	0,589
+260	-11	0,577
+270	-12	0,565
+280	-13	0,553
+290	-14	0,541
+300	-15	0,529
+310	-16	0,517
+320	-17	0,505
+330	-18	0,493
+340	-19	0,481
+350	-20	0,469
+360	-21	0,457
+370	-22	0,445
+380	-23	0,433
+390	-24	0,421
+400	-25	0,409
+410	-26	0,397
+420	-27	0,385
+430	-28	0,373
+440	-29	0,361
+450	-30	0,349
+460	-31	0,337
+470	-32	0,325
+480	-33	0,313
+490	-34	0,301
+500	-35	0,289
+510	-36	0,277
+520	-37	0,265
+530	-38	0,253
+540	-39	0,241
+550	-40	0,229
+560	-41	0,217
+570	-42	0,205
+580	-43	0,193
+590	-44	0,181
+600	-45	0,169
+610	-46	0,157
+620	-47	0,145
+630	-48	0,133
+640	-49	0,121
+650	-50	0,109
+660	-51	0,097
+670	-52	0,085
+680	-53	0,073
+690	-54	0,061
+700	-55	0,049
+710	-56	0,037
+720	-57	0,025
+730	-58	0,013
+740	-59	0,001
+750	-60	0,000

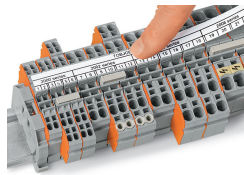
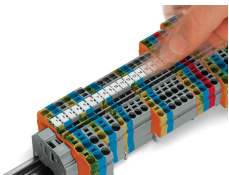
**Indications pour l'utilisation des bornes à fusibles pour cartouches G**  
Diagramme « Disposition individuelle »

**Indications pour l'utilisation des bornes à fusibles pour cartouches G**  
Diagramme « Disposition en groupe »

**Indications pour l'utilisation des bornes à fusibles pour cartouches G**  
Les courants nominaux des fusibles sont définis de manière différente dans les normes internationales. En fonction des différentes définitions de courant nominal, l'intensité continue du courant nominal recommandée est d'un maximum de 80% du courant des fusibles selon DIN 72581 partie 3 (pour une température ambiante de 23°C).  
En ce qui concerne la sécurité des produits dans les applications et la durée de service/la fiabilité des fusibles, il est important de faire le bon choix. En effet, les fusibles ne peuvent remplir correctement leur fonction d'élément de protection (destiné à l'interruption) que s'ils sont correctement sélectionnés et utilisés selon les prescriptions techniques mentionnées dans leur fiche technique, et dans le respect des précautions de sécurité (protection des personnes et des appareils).

Pour la sécurité des produits il est donc nécessaire, de manière générale, de tester le fusible dans l'appareil à protéger et ce, non seulement en cas de panne, mais aussi en cours de fonctionnement.

**Repérage**



Encliqueter dans le logement de marquage