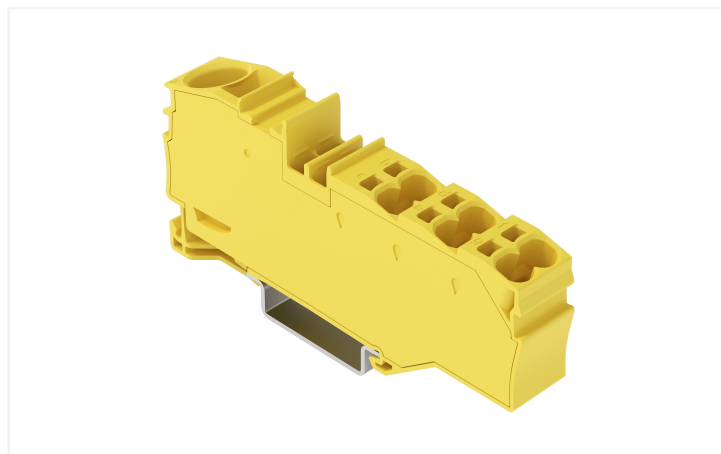
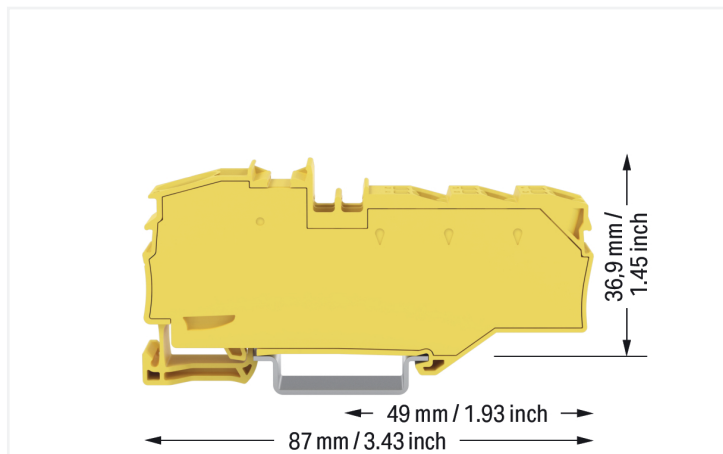


Fiche technique | Référence: 2016-8036

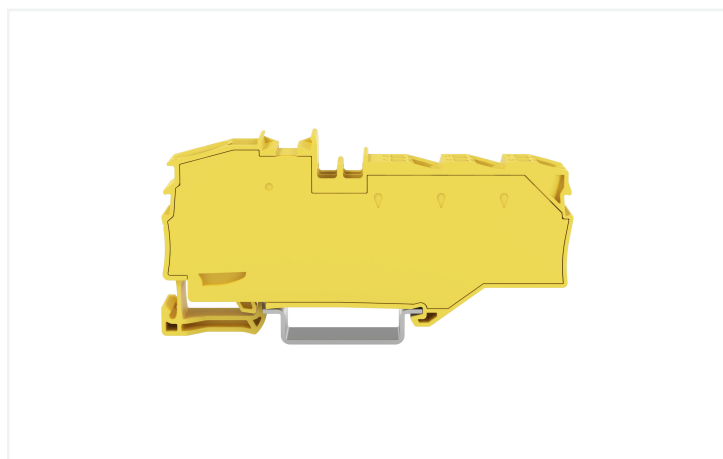
Borne de distribution; avec ouverture de manipulation; 1 x 16 mm² / 6 x 4 mm²; avec plaque d'extrémité intégrée; pour applications Ex e II; Marquage latéral et central; Pour rail 35 x 15 et 35 x 7,5; Push-in CAGE CLAMP®; 16,00 mm²; jaune



<https://www.wago.com/2016-8036>



Couleur: ■ jaune



Borne de distribution sérieu00a02016, jaune

La borne de distribution portant le numéro d'article 2016-8036, assure une installation électrique impeccable. L'utilisation de bornes de distribution permet de réaliser des distributions de potentiel de manière extrêmement compacte. Ces bornes sont conçues pour permettre le raccordement de conducteurs de gros calibre d'un côté et de plusieurs conducteurs de plus petits calibres de l'autre. Ces bornes se prêtent aussi bien à la distribution qu'à la collecte de potentiels. Une longueur de dénudage de 18\00a0à\00a020\00a0mm\00a0 est nécessaire pour le raccordement du conducteur de cette borne de distribution. Ce produit utilisela technologie Push-in CAGE CLAMP® ainsi que Push-in CAGE CLAMP®. Avec la technologie de connexion Push-in CAGE CLAMP®, le raccordement de tous types de conducteurs est parfait. Grâce à l'avantage supplémentaire du branchement direct, les conducteurs à rigidité suffisante ou fins avec embout d'extrémité se laissent brancher sans outil. Les dimensions sont de largeur x hauteur x profondeur (12,8 x 87 x 43,5)\u00a0mm. Selon le type de câble, cette borne de distribution s'adapte aux sections de conducteur allant de 0.5 mm² à 16 mm² d'un côté et aux sections de conducteur de 0.5 mm² à 6 mm² de l'autre. Pour ces bornes de passage, l'actionnement se fait par outil de manipulation. Les bornes sur rail TOPJOB® S de WAGO garantissent une connexion électrique sécurisée dans différentes applications industrielles et dans les installations de bâtiment modernes. Travaillez avec un seul système de bornes sur rail partout dans le monde et dans toutes les applications. Ce produit convient pour des applications Ex spécifiques (veuillez consulter la fiche technique du produit).

Données électriques

Données de référence selon

IEC/EN 60664-1

Catégorie de surtension	III	III	II
Degré de pollution	3	2	2
Tension de référence	800 V	-	-
Tension assignée de tenue aux chocs	8 kV	-	-
Courant de référence	76 A	-	-
Courant pour une section du conducteur (max.) mm ²	90 A	-	-

Puissance dissipée

Puissance dissipée, par pôle (Potentiel)	2.4259 W
Courant de référence I _N pour l'indication de la puissance dissipée	76 A

Données de raccordement

Points de serrage	7
Nombre total des potentiels	1
nombre des niveaux	1

Connexion 1

Type de connexion 1	Entrée
Technique de connexion	Push-in CAGE CLAMP®
Nombre de points de connexion	1
Type d'actionnement	Outil de manipulation
Matière plastique conducteur raccordable	Cuivre
Section nominale	16 mm ²
Conducteur rigide	0,5 ... 16 mm ² / 20 ... 6 AWG
Conducteur rigide ; enfichage direct	6 ... 16 mm ² / 10 ... 6 AWG
conducteurs semi-rigides	0,5 ... 6 mm ² / 20 ... 8 AWG
Conducteur souple	0,5 ... 25 mm ² / 20 ... 4 AWG
Conducteurs souples ; avec embout d'extrémité isolé	0,5 ... 16 mm ² / 20 ... 6 AWG
Conducteurs souples ; avec embout d'extrémité sans isolation plastique	0,5 ... 16 mm ² / 20 ... 6 AWG
Conducteur souple ; avec embout d'extrémité, directement enfichable	6 ... 16 mm ² / 10 ... 6 AWG
Remarque (Section de conducteur)	En fonction de la nature du conducteur, un conducteur de section inférieure peut également être insérable directement.
Longueur de dénudage	18 ... 20 mm / 0.71 ... 0.79 inch

Connexion 2

Type de connexion 2	Sortie
Technique de connexion 2	Push-in CAGE CLAMP®
Nombre de points de connexion 2	6
Conducteur rigide 2	0,5 ... 6 mm ² / 20 ... 10 AWG
Conducteur rigide, enfichage direct 2	1,5 ... 6 mm ² / 16 ... 10 AWG
conducteurs semi-rigides 2	0,5 ... 6 mm ² / 20 ... 10 AWG
Conducteur souple 2	0,5 ... 6 mm ² / 20 ... 10 AWG
Conducteurs souples ; avec embout d'extrémité isolé 2	0,5 ... 4 mm ² / 20 ... 12 AWG
Conducteurs souples ; avec embout d'extrémité sans isolation plastique 2	0,5 ... 4 mm ² / 20 ... 12 AWG
Conducteur souple ; avec embout d'extrémité ; directement enfichable ; 2	1,5 ... 4 mm ² / 16 ... 12 AWG
Longueur de dénudage 2	11 ... 13 mm / 0.43 ... 0.51 inch

Données géométriques

Largeur	12,8 mm / 0.504 inch
Hauteur	87 mm / 3.425 inch
Prof. à partir du niveau supérieur du rail	36,9 mm / 1.453 inch
Profondeur	43,5 mm / 1.713 inch

Données mécaniques

Type de montage	Rail 35
Niveau de repérage	Repérage central/latéral

Données du matériau

Remarque Données du matériau	Vous trouverez ici des informations sur les spécifications de matériel
Couleur	jaune
Groupe du matériau isolant	I
Matière isolante Boîtier principal	Polyamide (PA66)
Classe d'inflammabilité selon UL94	V0
Matériau des ressorts de serrage	Ressort en acier Chrome-Nickel (CrNi)
Charge calorifique	0,543 MJ
Poids	31,3 g

Conditions d'environnement

Température d'utilisation	-35 ... +85 °C
Température d'utilisation continue	-60 ... +105 °C

Données commerciales

Unité d'emb. (SUE)	7 pce(s)
Type d'emballage	Carton
Pays d'origine	PL
GTIN	4066966661811
Numéro du tarif douanier	85369010000

Product classification

UNSPSC	39121410
--------	----------

Conformité environnementale du produit

État de conformité RoHS	Compliant, No Exemption
-------------------------	-------------------------

Téléchargements

Conformité environnementale du produit

Recherche de conformité

Environmental Product
Compliance 2016-8036



1 Produits correspondants

1.1 Accessoires en option

1.1.1 Butée d'arrêt sans vis

1.1.1.1 Matériel de montage



Réf.: 249-117

Butée d'arrêt sans vis; Largeur 10 mm; Pour rail 35 x 15 et 35 x 7,5; gris

Réf.: 249-116

Butée d'arrêt sans vis; Largeur 6 mm; Pour rail 35 x 15 et 35 x 7,5; gris

1.1.2 Montage

1.1.2.1 Capot de protection



Réf.: 709-156

Profil de recouvrement; typ. 3; approprié au support pour capot type 3; longueur 1 m; transparent

1.1.2.2 Support de capot de protection



Réf.: 709-169

porteur du profil de recouvrement; typ. 3; avec vis de verrouillage et de fixation et avec boulon; pour bornes sur rail série 279 jusqu'à 282, 880; pour Mini-bornes sur rail, série 264; pour bornes pour capteurs et actionneurs, série 270; gris

1.1.3 Outil

1.1.3.1 Outil de manipulation



Réf.: 210-719

Outil de manipulation; lame 2,5 x 0,4 mm; avec tige partiellement isolée

Réf.: 210-721

Outil de manipulation; lame 5,5 x 0,8 mm; avec tige partiellement isolée; multicolore

1.1.4 Rail

1.1.4.1 Matériel de montage



Réf.: 210-114

Rail acier; 35 x 15; épaisseur 1,5 mm; longueur 2 m; non perforé; d'après EN 60715; couleurs argent

Réf.: 210-197

Rail acier; 35 x 15; épaisseur 1,5 mm; longueur 2 m; perforé; d'après EN 60715; couleurs argent

Réf.: 210-118

Rail acier; 35 x 15; épaisseur 2,3 mm; longueur 2 m; non perforé; d'après EN 60715; couleurs argent

Réf.: 210-113

Rail acier; 35 x 7,5; épaisseur 1 mm; longueur 2 m; non perforé; d'après EN 60715; couleurs argent



Réf.: 210-115

Rail acier; 35 x 7,5; épaisseur 1 mm; longueur 2 m; perforé; d'après EN 60715; Largeur de trou 18 mm; pas des trous 25 mm; couleurs argent

Réf.: 210-112

Rail acier; 35 x 7,5; épaisseur 1 mm; longueur 2 m; perforé; d'après EN 60715; Largeur de trou 25 mm; pas des trous 36 mm; couleurs argent

Réf.: 210-196

Rail aluminium; 35 x 8,2; épaisseur 1,6 mm; longueur 2 m; non perforé; d'après EN 60715; couleurs argent

Réf.: 210-198

Rail en cuivre; 35 x 15; épaisseur 2,3 mm; longueur 2 m; non perforé; d'après EN 60715; couleurs cuivre

1.1.5 Repérage

1.1.5.1 Adaptateur de repérage



Réf.: 2009-198
Adaptateur; gris

1.1.5.2 Bande de repérage



Réf.: 2009-110
Bandes de marquage; pour Smart Printer; sur rouleau; non extensible; vierge; encliquetable; blanc

1.1.5.3 Étiquette de marquage



Réf.: 248-501
Carte de repérage mini WSB; en carte; non extensible; vierge; encliquetable; blanc



Réf.: 248-501/000-012
Carte de repérage mini WSB; en carte; non extensible; vierge; encliquetable; orange



Réf.: 248-501/000-024
Carte de repérage mini WSB; en carte; non extensible; vierge; encliquetable; violet



Réf.: 793-5501/000-002
Carte de repérage WMB; en carte; largeur des bornes 5 - 17,5 mm; extensible 5 - 5,2 MM; vierge; encliquetable; jaune



Réf.: 793-5501/000-017
Carte de repérage WMB; en carte; largeur des bornes 5 - 17,5 mm; extensible 5 - 5,2 MM; vierge; encliquetable; vert clair



Réf.: 793-501/000-007
Carte de repérage WMB; en carte; non extensible; vierge; encliquetable; gris



Réf.: 793-501/000-023
Carte de repérage WMB; en carte; non extensible; vierge; encliquetable; vert



Réf.: 2009-145/000-006
Mini-WSB Inline; pour Smart Printer; 1700 pièces sur rouleau; extensible 5 - 5,2 MM; vierge; encliquetable; bleu



Réf.: 248-501/000-006
Carte de repérage mini WSB; en carte; non extensible; vierge; encliquetable; bleu



Réf.: 248-501/000-005
Carte de repérage mini WSB; en carte; non extensible; vierge; encliquetable; rouge



Réf.: 793-5501
Carte de repérage WMB; en carte; largeur des bornes 5 - 17,5 mm; extensible 5 - 5,2 MM; vierge; encliquetable; blanc



Réf.: 793-5501/000-012
Carte de repérage WMB; en carte; largeur des bornes 5 - 17,5 mm; extensible 5 - 5,2 MM; vierge; encliquetable; orange



Réf.: 793-5501/000-024
Carte de repérage WMB; en carte; largeur des bornes 5 - 17,5 mm; extensible 5 - 5,2 MM; vierge; encliquetable; violet



Réf.: 793-501/000-002
Carte de repérage WMB; en carte; non extensible; vierge; encliquetable; jaune



Réf.: 793-501/000-017
Carte de repérage WMB; en carte; non extensible; vierge; encliquetable; vert clair



Réf.: 2009-145/000-007
Mini-WSB Inline; pour Smart Printer; 1700 pièces sur rouleau; extensible 5 - 5,2 MM; vierge; encliquetable; gris



Réf.: 248-501/000-007
Carte de repérage mini WSB; en carte; non extensible; vierge; encliquetable; gris



Réf.: 248-501/000-023
Carte de repérage mini WSB; en carte; non extensible; vierge; encliquetable; vert



Réf.: 793-5501/000-006
Carte de repérage WMB; en carte; largeur des bornes 5 - 17,5 mm; extensible 5 - 5,2 MM; vierge; encliquetable; bleu



Réf.: 793-5501/000-005
Carte de repérage WMB; en carte; largeur des bornes 5 - 17,5 mm; extensible 5 - 5,2 MM; vierge; encliquetable; rouge



Réf.: 793-501
Carte de repérage WMB; en carte; non extensible; vierge; encliquetable; blanc



Réf.: 793-501/000-012
Carte de repérage WMB; en carte; non extensible; vierge; encliquetable; orange



Réf.: 793-501/000-024
Carte de repérage WMB; en carte; non extensible; vierge; encliquetable; violet



Réf.: 2009-145/000-002
Mini-WSB Inline; pour Smart Printer; 1700 pièces sur rouleau; extensible 5 - 5,2 MM; vierge; encliquetable; jaune



Réf.: 248-501/000-002
Carte de repérage mini WSB; en carte; non extensible; vierge; encliquetable; jaune



Réf.: 248-501/000-017
Carte de repérage mini WSB; en carte; non extensible; vierge; encliquetable; vert clair



Réf.: 793-5501/000-007
Carte de repérage WMB; en carte; largeur des bornes 5 - 17,5 mm; extensible 5 - 5,2 MM; vierge; encliquetable; gris



Réf.: 793-5501/000-023
Carte de repérage WMB; en carte; largeur des bornes 5 - 17,5 mm; extensible 5 - 5,2 MM; vierge; encliquetable; vert



Réf.: 793-501/000-006
Carte de repérage WMB; en carte; non extensible; vierge; encliquetable; bleu



Réf.: 793-501/000-005
Carte de repérage WMB; en carte; non extensible; vierge; encliquetable; rouge



Réf.: 2009-145
Mini-WSB Inline; pour Smart Printer; 1700 pièces sur rouleau; extensible 5 - 5,2 MM; vierge; encliquetable; blanc



Réf.: 2009-145/000-012
Mini-WSB Inline; pour Smart Printer; 1700 pièces sur rouleau; extensible 5 - 5,2 MM; vierge; encliquetable; orange



1.1.5.3 Étiquette de marquage

Réf.: 2009-145/000-005

Mini-WSB Inline; pour Smart Printer; 1700 pièces sur rouleau; extensible 5 - 5,2 MM; vierge; encliquetable; rouge



Réf.: 2009-145/000-023

Mini-WSB Inline; pour Smart Printer; 1700 pièces sur rouleau; extensible 5 - 5,2 MM; vierge; encliquetable; vert



Réf.: 2009-145/000-024

Mini-WSB Inline; pour Smart Printer; 1700 pièces sur rouleau; extensible 5 - 5,2 MM; vierge; encliquetable; violet



Réf.: 2009-115

WMB-Inline; pour Smart Printer; 1500 pièces sur rouleau; extensible 5 - 5,2 MM; vierge; encliquetable; blanc



Réf.: 2009-115/000-006

WMB-Inline; pour Smart Printer; 1500 pièces sur rouleau; extensible 5 - 5,2 MM; vierge; encliquetable; bleu



Réf.: 2009-115/000-007

WMB-Inline; pour Smart Printer; 1500 pièces sur rouleau; extensible 5 - 5,2 MM; vierge; encliquetable; gris



Réf.: 2009-115/000-002

WMB-Inline; pour Smart Printer; 1500 pièces sur rouleau; extensible 5 - 5,2 MM; vierge; encliquetable; jaune



Réf.: 2009-115/000-012

WMB-Inline; pour Smart Printer; 1500 pièces sur rouleau; extensible 5 - 5,2 MM; vierge; encliquetable; orange



Réf.: 2009-115/000-023

WMB-Inline; pour Smart Printer; 1500 pièces sur rouleau; extensible 5 - 5,2 MM; vierge; encliquetable; vert



Réf.: 2009-115/000-017

WMB-Inline; pour Smart Printer; 1500 pièces sur rouleau; extensible 5 - 5,2 MM; vierge; encliquetable; vert clair



Réf.: 2009-115/000-024

WMB-Inline; pour Smart Printer; 1500 pièces sur rouleau; extensible 5 - 5,2 MM; vierge; encliquetable; violet



1.1.5.4 Porte-étiquettes de groupe



Réf.: 2009-191

Porte-étiquettes de groupe; gris



Réf.: 2009-192

Porte-étiquettes de groupe; gris



Réf.: 2009-193

Porte-étiquettes de groupe; gris

1.1.6 Tester et mesurer

1.1.6.1 Accessoire de test



Réf.: 2009-174

Adaptateur de test; pour fiche de test Ø 4 mm; pour tester les bornes sur rail TOP-JOB®S; gris



Réf.: 210-136

Fiche de contrôle; Ø 2 mm; avec câble de longueur 500 mm; rouge

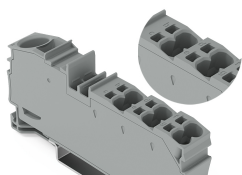


Réf.: 2009-182

Prise de test; pour max. 2,5 mm²; pour le raccordement sans outil des conducteurs de contrôle individuels de 0,08; gris

Indications de manipulation

Application



A clear marking of clamping units is molded in.