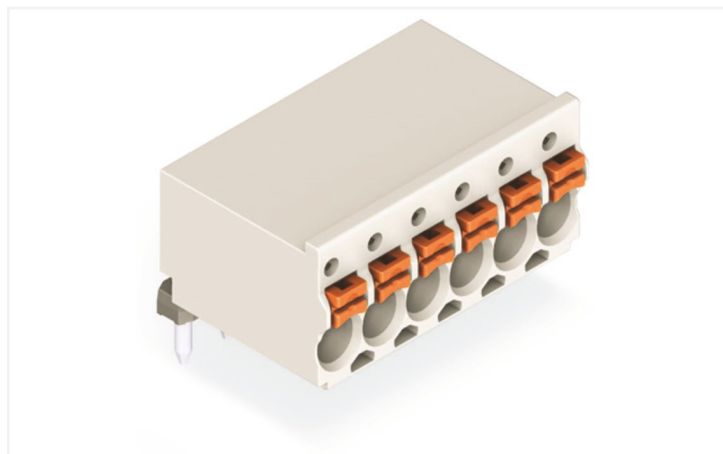


## Fiche technique | Référence: 2091-1378/000-1000

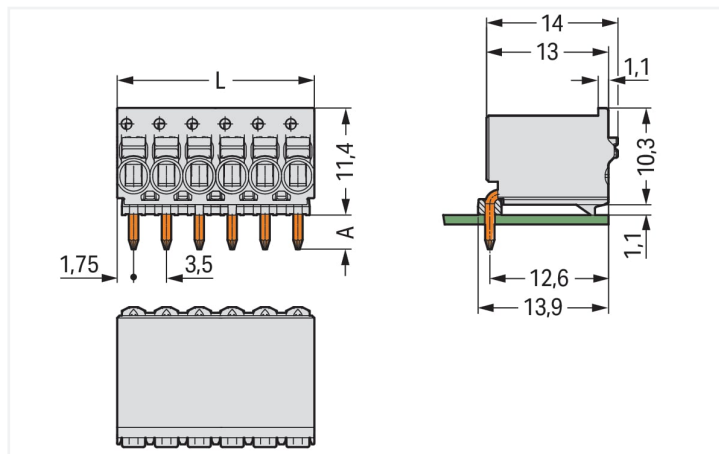
Connect. femelle THT p. 1 cond. ; coudé; Bouton-poussoir; Push-in CAGE CLAMP®; 1,5 mm²; Pas 3,5 mm; 8 pôles; Broche à souder Ø 1 mm; Impression directe; 1,50 mm²; gris clair

<https://www.wago.com/2091-1378/000-1000>



Couleur: ■ gris clair

Identique à la figure

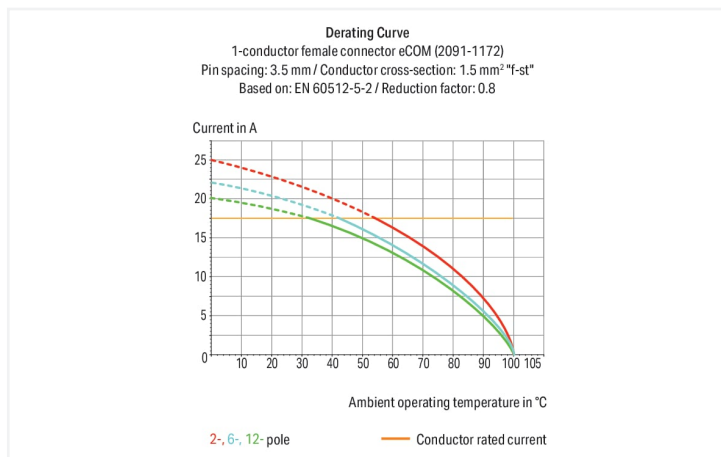


Dimensions en mm

L = nombre de pôles x pas

A = 3,6 mm Broche à souder THT

A = 2,4 mm Broche à souder THR



### Connecteur femelle série 2091, gris clair

Avec ce connecteur femelle, portant le numéro d'article 2091-1378/000-1000, l'objectif principal est de réaliser une installation électrique sans faille. Les connecteurs pour circuits imprimés vous offrent une flexibilité maximale pour de nombreux types de montage. Le courant et la tension nominaux sont des critères essentiels lors du choix de connecteurs pour circuits imprimés : ils fournissent des informations sur les domaines d'application possibles et les utilisations prévues. Pour ce produit, la tension nominale est de 160 V et le courant nominal de 10 A. Une longueur de dénudage de 8 à 9 mm est nécessaire pour la connexion du conducteur de ce connecteur femelle. Ce produit utilise la technologie Push-in CAGE CLAMP®. Avec la technologie de connexion Push-in CAGE CLAMP®, le raccordement de tous types de conducteurs est impeccable. Grâce à l'avantage supplémentaire du branchement direct, les conducteurs à rigidité suffisante ou fins avec embout d'extrémité se laissent brancher sans outil. Les dimensions sont 28 x 11,4 x 14 mm en largeur x hauteur x profondeur. Ce connecteur femelle est adapté aux sections de conducteur de 0,2 mm² à 1,5 mm² en fonction du type de câble. Le crochet de fixation est fait en un ressort en acier Chrome-Nickel (CrNi), les contacts sont constitués en cuivre électrolytique (Cu) et le boîtier gris clair en Polyphthalamide (PPA-GF) assure l'isolation. De l'Étain a été utilisé dans la surface des contacts. Un bouton-poussoir permet de manipuler ce connecteur femelle. picoMAX® est un système de connecteurs compact et innovant. Il peut utiliser la force de contact d'un seul ressort en acier chrome-nickel doublement – tant pour le serrage du conducteur raccordé que pour le contact du connecteur mâle. Le soudage des connecteurs pour circuits imprimés se fait par procédé THT. Le conducteur est inséré à un angle de 0° par rapport à la surface.

## Remarques

### Remarque de sécurité 1

Le système de connecteurs **picoMAX**® est selon DIN EN 61984 un connecteur sans capacité de coupure. Conformément aux prescriptions d'utilisation, il faut éviter la connexion/déconnexion des connecteurs sous tension ou en charge. Dans la direction du flux d'énergie dans le câblage du circuit, les connecteurs doivent être appliqués de sorte que les connecteurs mâles dans l'état non enfiché, pouvant être touchés, ne soient pas sous tension.

### Remarque de sécurité 2

The use of ferrules is recommended for applications with higher requirements.

Effective cable securing must be used to prevent undue force on the clamping unit.

## Données électriques

Données de référence selon	IEC/EN 60664-1			Données d'approbation selon	UL 1059		
	III	III	II		B	C	D
Overvoltage category	III	III	II	Use group	B	C	D
Pollution degree	3	2	2	Tension de référence	300 V	-	300 V
Tension de référence	160 V	160 V	320 V	Courant de référence	10 A	-	10 A
Tension assignée de tenue aux chocs	2,5 kV	2,5 kV	2,5 kV				
Courant de référence	10 A	10 A	10 A				

## Données de raccordement

Points de serrage	8	<b>Connexion 1</b>	
Nombre total des potentiels	8	Technique de connexion	Push-in CAGE CLAMP®
Nombre de types de connexion	1	Type d'actionnement	Bouton-poussoir
nombre des niveaux	1	Sens d'actionnement 1	Manipulation dans le même axe que le conducteur
		Conducteur rigide	0,2 ... 1,5 mm <sup>2</sup> / 24 ... 14 AWG
		Conducteur souple	0,2 ... 1,5 mm <sup>2</sup> / 24 ... 14 AWG
		Conducteurs souples ; avec embout d'extrémité isolé	0,25 ... 0,75 mm <sup>2</sup>
		Conducteurs souples ; avec embout d'extrémité sans isolation plastique	0,25 ... 1,5 mm <sup>2</sup>
		Longueur de dénudage	8 ... 9 mm / 0.31 ... 0.35 inch
		Axe du conducteur au circuit imprimé	0°
		Nombre de pôles	8

## Données géométriques

Pas	3,5 mm / 0.138 inch
Largeur	28 mm / 1.102 inch
Hauteur	11,4 mm / 0.449 inch
Profondeur	14 mm / 0.551 inch
Longueur de la broche à souder	3,6 mm
Diamètre broche à souder	1 mm
Diamètre de perçage avec tolérance	1,2 (+0,1) mm

### Données mécaniques

codage variable	Non
Type d'impression	Chiffres
Protection contre une éventuelle torsion	Oui

### Connexion

Version de contact dans le domaine des connecteurs	Connecteur femelle
Type de connexion de connecteur	pour circuit imprimé
Protection contre l'inversion	Non
Enfichage sans perte de pas	Oui
Sens d'enfichage au circuit imprimé	0°

### Contacts circuits imprimés

Contacts circuits imprimés	THT
----------------------------	-----

### Données du matériau

Remarque Données du matériau	<a href="#">Vous trouverez ici des informations sur les spécifications de matériel</a>
Couleur	gris clair
Groupe du matériau isolant	I
Matière isolante Boîtier principal	Fibre de verre Polyphthalamide (PPA-GF)
Classe d'inflammabilité selon UL94	V0
Matériau des ressorts de serrage	Ressort en acier Chrome-Nickel (CrNi)
Matériau du contact	Cuivre électrolytique (E <sub>Cu</sub> )
Surface du contact	Étain
Charge calorifique	0,012 MJ
Poids	4,7 g

### Conditions d'environnement

Plage de températures limites	-60 ... +100 °C
Température d'utilisation	-35 ... +60 °C

### Données commerciales

eCl@ss 10.0	27-44-04-02
eCl@ss 9.0	27-44-04-02
ETIM 9.0	EC002637
ETIM 8.0	EC002637
Unité d'emb. (SUE)	100 pce(s)
Type d'emballage	Carton
Pays d'origine	DE
GTIN	4050821367628
Numéro du tarif douanier	85366990990

## Conformité environnementale du produit

État de conformité RoHS

Compliant, No Exemption

## Approbations / certificats

### Homologations générales



Homologation	Norme	Nom du certificat
CB DEKRA Certification B.V.	IEC 61984	NL-49736/A1
CSA DEKRA Certification B.V.	C22.2	2362521
KEMA/KEUR DEKRA Certification B.V.	EN 61984	71-102260 REV.1
UL Underwriters Laboratories Inc.	UL 1977	E45171

## Téléchargements

### Conformité environnementale du produit

#### Recherche de conformité

Environmental Product  
Compliance  
2091-1378/000-1000

## Documentation

### Informations complémentaires

Technical Section

03.04.2019

pdf  
2027.26 KB

## Données CAD/CAE

### PCB Design

Symbol and Footprint  
2091-1378/000-1000

## 1 Produits correspondants

### 1.1 Accessoires en option

#### 1.1.2 Outil

##### 1.1.2.1 Outil de manipulation



**Réf: 210-719**

Outil de manipulation; Lame 2,5 x 0,4 mm; avec tige partiellement isolée

### 1.1.3 Tester et mesurer

#### 1.1.3.1 Accessoire de test



**Réf: 735-500**

pointe de test WAGO; Ø 1 mm; 30 V AC / 60 V DC; CAT0; 1 A; 6 mm non isolé; pointe de test à souder jusqu'à 0,5 mm<sup>2</sup>

## Indications de manipulation

### Raccorder le conducteur



Connexion du conducteur – la connexion de conducteurs souples ou la déconnexion de conducteurs se fait par action sur le poussoir.

De plus, les conducteurs rigides et les conducteurs souples munis d'embout d'extrémité peuvent être insérés directement.

## Repérage



Repérage des pôles par impression directe latérale

Repérage des pôles par impression directe.

## Tester



Test avec broche de test Ø 1 mm par contact direct.

Sous réserve de modifications. Veuillez tenir compte de la documentation du produit !

---

Vous trouvez les adresses actuelles sur: [www.wago.com](http://www.wago.com)

---