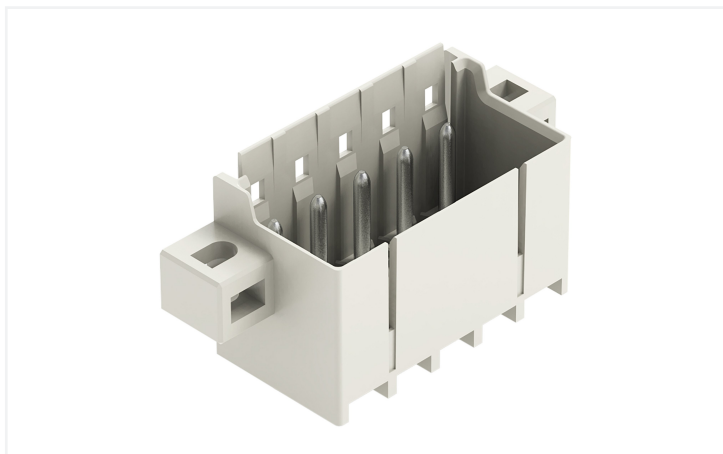


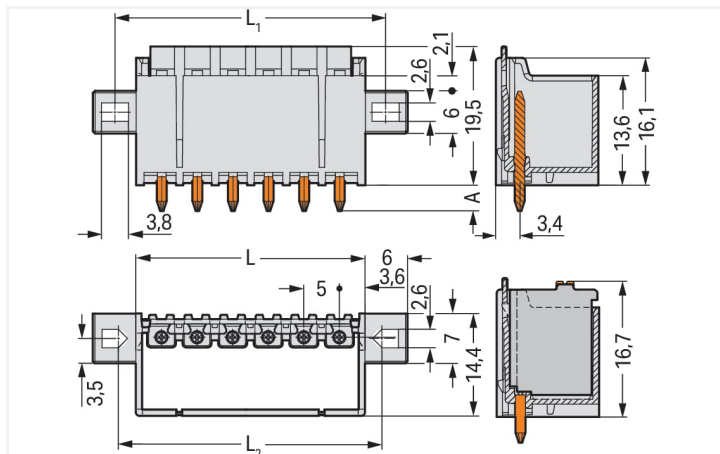
Fiche technique | Référence: 2092-1405/005-000

Connecteur mâle THT; Broche à souder Ø 1,4 mm; Droit; Bride de fixation; Pas 5 mm; 5 pôles; gris clair

<https://www.wago.com/2092-1405/005-000>



Couleur: ■ gris clair



Dimensions en mm

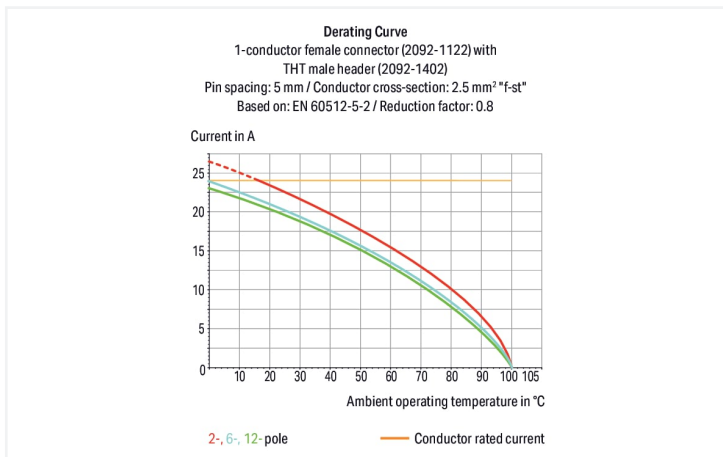
$L = (\text{nombre de pôles} \times \text{pas}) + 2,2 \text{ mm}$

$L1 = (\text{nombre de pôles} \times \text{pas}) + 8 \text{ mm}$

$L2 = (\text{nombre de pôles} \times \text{pas}) + 7 \text{ mm}$

$A = 3,6 \text{ mm}$ Broche à souder THT

$A = 2,4 \text{ mm}$ Broche à souder THR



Connecteur mâle série 2092 pas de 5 mm

Le connecteur mâle portant le numéro d'article 2092-1405/005-000, permet une installation électrique en règle. Les connecteurs pour circuits imprimés vous offrent une flexibilité maximale pour de nombreux types de montage. Les connecteurs pour circuits imprimés tenant la tension nominale de 320 V peuvent supporter un courant nominal allant jusqu'à 16 A. Ils peuvent donc également être utilisés pour des dispositifs à la consommation importante. Les dimensions sont de largeur x hauteur x profondeur 39,2 x 23,1 x 14,4 mm. Les contacts sont en cuivre électrolytique (Cu) et le boîtier gris clair en Polyphthalamide (PPA-GF) assure l'isolation. La surface des contacts est en Étain. picoMAX® est le système de connecteurs compact au design innovant. Il utilise la force de contact d'un ressort unique en acier chrome-nickel ; autant pour le serrage du conducteur raccordé que pour le contact du connecteur mâle. Le soudage des connecteurs pour circuits imprimés s'effectue par procédé THT. Les connecteurs pour circuits imprimés sont conçus pour être montés traversant, en surface et peuvent être fixés avec une bride de fixation.

Remarques

Remarque de sécurité 1

Le système de connecteurs **picoMAX®** est selon DIN EN 61984 un connecteur sans capacité de coupure. Conformément aux prescriptions d'utilisation, il faut éviter la connexion/déconnexion des connecteurs sous tension ou en charge. Dans la direction du flux d'énergie dans le câblage du circuit, les connecteurs doivent être appliqués de sorte que les connecteurs mâles dans l'état non enfiché, pouvant être touchés, ne soient pas sous tension.

Variantes pour Ex i :

Impression directe

D'autres variantes peuvent être demandées au service commercial de WAGO ou, si nécessaire, configurées sur <https://configurator.wago.com>.

Données électriques

| Données de référence selon | | IEC/EN 60664-1 | | | Données d'approbation selon | | UL 1059 | | |
|-------------------------------------|--|----------------|-------|-------|-----------------------------|-------|---------|-------|--|
| Overvoltage category | | III | III | II | Use group | B | C | D | |
| Pollution degree | | 3 | 2 | 2 | Tension de référence | 300 V | - | 300 V | |
| Tension de référence | | 250 V | 320 V | 630 V | Courant de référence | 15 A | - | 10 A | |
| Tension assignée de tenue aux chocs | | 4 kV | 4 kV | 4 kV | | | | | |
| Courant de référence | | 16 A | 16 A | 16 A | | | | | |

Données de raccordement

| | | | | |
|------------------------------|---|--------------------|---|--|
| Nombre total des potentiels | 5 | Connexion 1 | | |
| Nombre de types de connexion | 1 | Nombre de pôles | 5 | |
| nombre des niveaux | 1 | | | |

Données géométriques

| | |
|------------------------------------|--------------------------|
| Pas | 5 mm / 0.197 inch |
| Largeur | 39,2 mm / 1.543 inch |
| Hauteur | 23,1 mm / 0.909 inch |
| Hauteur utile | 19,5 mm / 0.768 inch |
| Profondeur | 14,4 mm / 0.567 inch |
| Longueur de la broche à souder | 3,6 mm |
| Diamètre broche à souder | 1,4 mm |
| Diamètre de perçage avec tolérance | 1,6 ^(+0,1) mm |

Données mécaniques

| | |
|--|--|
| codage variable | Oui |
| Type de fixation | Bride de fixation |
| Type de montage | Montage traversant Montage en surface |
| Protection contre une éventuelle torsion | Oui |

Connexion

| | |
|--|---------------------------|
| Version de contact dans le domaine des connecteurs | Connecteur mâle |
| Type de connexion de connecteur | pour circuit imprimé |
| Protection contre l'inversion | Non |
| Enfichage sans perte de pas | Oui |
| Sens d'enfichage au circuit imprimé | 90 ° |
| Verrouillage de la connexion par enfichage | Languette de verrouillage |

Contacts circuits imprimés

| | |
|----------------------------|-----|
| Contacts circuits imprimés | THT |
|----------------------------|-----|

Données du matériau

| | |
|------------------------------------|--|
| Remarque Données du matériau | Vous trouverez ici des informations sur les spécifications de matériel |
| Couleur | gris clair |
| Groupe du matériau isolant | I |
| Matière isolante Boîtier principal | Fibre de verre Polyphthalamide (PPA-GF) |
| Classe d'inflammabilité selon UL94 | V0 |
| Matériau du contact | Cuivre électrolytique (E _{Cu}) |
| Surface du contact | Étain |
| Charge calorifique | 0,075 MJ |
| Poids | 3,5 g |

Conditions d'environnement

| | |
|-------------------------------|-----------------|
| Plage de températures limites | -60 ... +100 °C |
| Température d'utilisation | -35 ... +60 °C |

Données commerciales

| | |
|--------------------------|---------------|
| Product Group | 26 (picoMAX) |
| eCl@ss 10.0 | 27-44-04-02 |
| eCl@ss 9.0 | 27-44-04-02 |
| ETIM 9.0 | EC002637 |
| ETIM 8.0 | EC002637 |
| Unité d'emb. (SUE) | 200 pce(s) |
| Type d'emballage | Carton |
| Pays d'origine | DE |
| GTIN | 4050821165576 |
| Numéro du tarif douanier | 85366930000 |

Conformité environnementale du produit

| | |
|-------------------------|-------------------------|
| État de conformité RoHS | Compliant, No Exemption |
|-------------------------|-------------------------|

Approbations / certificats

Homologations générales



| Homologation | Norme | Nom du certificat |
|---|---------------|-------------------|
| CB DEKRA Certification B.V. | IEC 61984 | NL-49737/A1 |
| CSA DEKRA Certification B.V. | C22.2 | 2362521 |
| CSA DEKRA Certification B.V. | C22.2 No. 158 | 2362521 |
| cURus Underwriters Laboratories Inc. | UL 1059 | E45172 |
| KEMA/KEUR DEKRA Certification B.V. | EN 61984 | 71-102261 REV.2 |
| UL Underwriters Laboratories Inc. | UL 1977 | E45171 |

Téléchargements

Conformité environnementale du produit

Recherche de conformité

Environmental Product
Compliance
2092-1405/005-000



Documentation

Informations complémentaires

Technical Section

03.04.2019

pdf

2027.26 KB



Données CAD/CAE

Données CAD

2D/3D Models
2092-1405/005-000



Données CAE

ZUKEN Portal
2092-1405/005-000



PCB Design

Symbol and Footprint
via SamacSys
2092-1405/005-000



Symbol and Footprint
via Ultra Librarian
2092-1405/005-000



1 Produits correspondants

1.1 Produit complémentaire

1.1.1 Connecteur femelle



Réf: 2092-1125

Connecteur femelle pour 1 conducteur;
Bouton-poussoir; Push-in CAGE CLAMP®;
2,5 mm²; Pas 5 mm; 5 pôles; 2,50 mm²;
gris clair

1.2 Accessoires en option

1.2.1 Codage

1.2.1.1 Codage



Réf: [2092-1610](#)

Support de détrompeurs pour codage;
orange

Indications de manipulation

Codage



Codage d'un connecteur mâle (à l'aide du support munis de détrompeurs dont deux pour le connecteur mâle, voir symbole).