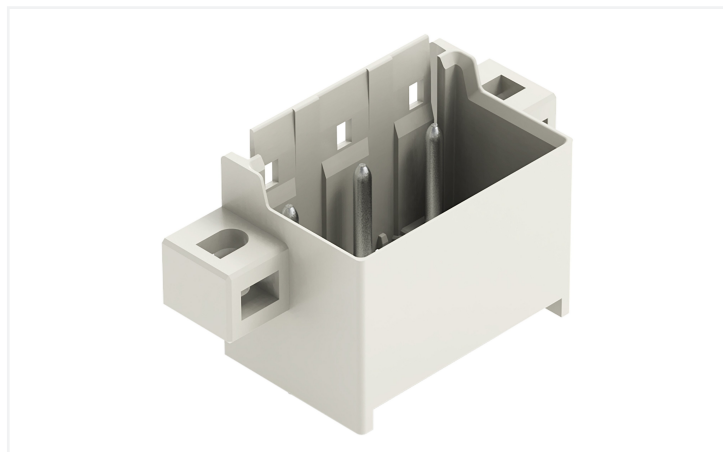


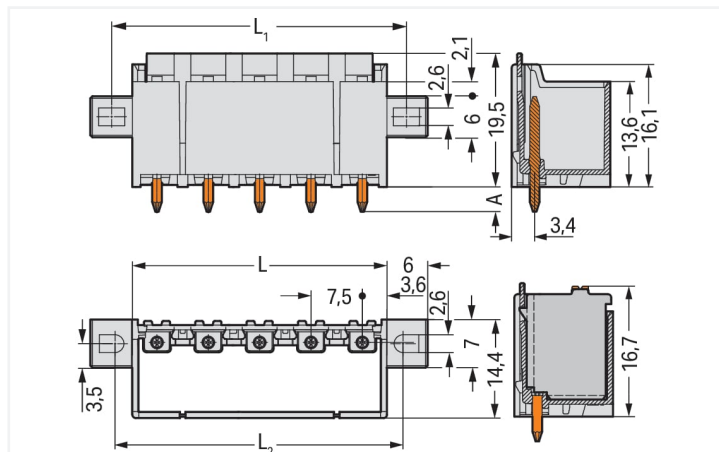
Fiche technique | Référence: 2092-3403/005-000

Connecteur mâle THT; Broche à souder Ø 1,4 mm; Droit; Bride de fixation; Pas 7,5 mm; 3 pôles; gris clair

<https://www.wago.com/2092-3403/005-000>



Couleur: ■ gris clair



Dimensions en mm

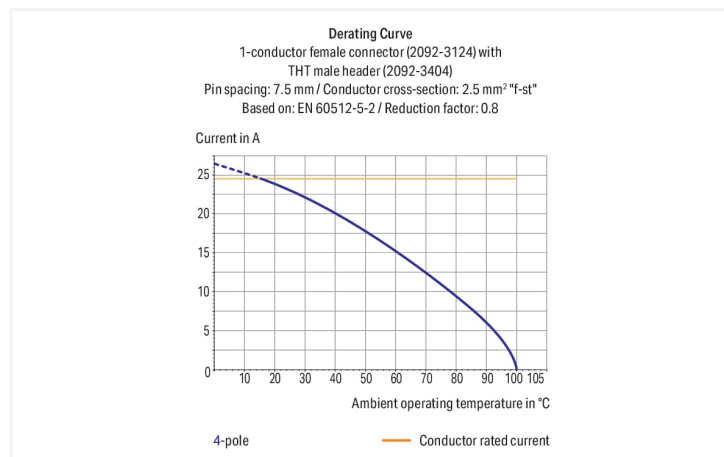
$L = (\text{nombre de pôles} - 1) \times \text{pas} + 7,2 \text{ mm}$

$L1 = (\text{nombre de pôles} \times \text{pas}) + 5,5 \text{ mm}$

$L2 = (\text{nombre de pôles} \times \text{pas}) + 4,5 \text{ mm}$

$A = 3,6 \text{ mm}$ Broche à souder THT

$A2 = 2,4 \text{ mm}$ Broche à souder THR



Connecteur mâle série 2092, gris clair

Le connecteur mâle portant le numéro d'article 2092-3403/005-000, assure une installation électrique impeccable. Les connecteurs pour circuits imprimés vous offrent une flexibilité maximale pour de nombreux types de montage. Le courant et la tension nominaux sont des critères essentiels lors du choix de connecteurs pour circuits imprimés : ils fournissent des informations sur les domaines d'application possibles et les utilisations prévues. Pour ce produit, la tension nominale est de 630 V et le courant nominal de 16 A – ce qui le rend également adapté aux dispositifs triphasés en énergie. Les dimensions sont 34,2 x 23,1 x 14,4 mm en largeur x hauteur x profondeur. Les contacts sont en cuivre électrolytique (Cu) et le boîtier gris clair en Polyph-talamide (PPA-GF) assure l'isolation. La surface des contacts est en Étain. picoMAX® est un système de connecteurs compact au design innovant. Il utilise la force de contact d'un ressort unique en acier chrome-nickel ; autant pour le serrage du conducteur raccordé que pour le contact du connecteur mâle. Les connecteurs pour circuits imprimés sont soudés par procédé THT. Le montage s'effectue traversant, en surface.

Remarques

Remarque de sécurité 1

Le système de connecteurs **picoMAX®** est selon DIN EN 61984 un connecteur sans capacité de coupure. Conformément aux prescriptions d'utilisation, il faut éviter la connexion/déconnexion des connecteurs sous tension ou en charge. Dans la direction du flux d'énergie dans le câblage du circuit, les connecteurs doivent être appliqués de sorte que les connecteurs mâles dans l'état non enfiché, pouvant être touchés, ne soient pas sous tension.

Variantes pour Ex i :

Impression directe

D'autres variantes peuvent être demandées au service commercial de WAGO ou, si nécessaire, configurées sur <https://configurator.wago.com>.

Données électriques

Données de référence selon		IEC/EN 60664-1			Données d'approbation selon		UL 1059		
Overvoltage category		III	III	II	Use group	B	C	D	
Pollution degree		3	2	2	Tension de référence	300 V	-	300 V	
Tension de référence		400 V	630 V	1000 V	Courant de référence	15 A	-	10 A	
Tension assignée de tenue aux chocs		6 kV	6 kV	6 kV					
Courant de référence		16 A	16 A	16 A					

Données de raccordement

Nombre total des potentiels	3	Connexion 1		
Nombre de types de connexion	1	Nombre de pôles	3	
nombre des niveaux	1			

Données géométriques

Pas	7,5 mm / 0.295 inch
Largeur	34,2 mm / 1.346 inch
Hauteur	23,1 mm / 0.909 inch
Hauteur utile	19,5 mm / 0.768 inch
Profondeur	14,4 mm / 0.567 inch
Longueur de la broche à souder	3,6 mm
Diamètre broche à souder	1,4 mm
Diamètre de perçage avec tolérance	1,6 ^(+0,1) mm

Données mécaniques

codage variable	Oui
Type de fixation	Bride de fixation
Type de montage	Montage traversant Montage en surface
Protection contre une éventuelle torsion	Oui

Connexion

Version de contact dans le domaine des connecteurs	Connecteur mâle
Type de connexion de connecteur	pour circuit imprimé
Protection contre l'inversion	Non
Enfichage sans perte de pas	Oui
Sens d'enfichage au circuit imprimé	90 °
Verrouillage de la connexion par enfichage	Languette de verrouillage

Contacts circuits imprimés

Contacts circuits imprimés	THT
----------------------------	-----

Données du matériau

Remarque Données du matériau	Vous trouverez ici des informations sur les spécifications de matériel
Couleur	gris clair
Groupe du matériau isolant	I
Matière isolante Boîtier principal	Fibre de verre Polyphthalamide (PPA-GF)
Classe d'inflammabilité selon UL94	V0
Matériau du contact	Cuivre électrolytique (E _{Cu})
Surface du contact	Étain
Charge calorifique	0,066 MJ
Poids	2,8 g

Conditions d'environnement

Plage de températures limites	-60 ... +100 °C
Température d'utilisation	-35 ... +60 °C

Données commerciales

Product Group	26 (picoMAX)
eCl@ss 10.0	27-44-04-02
eCl@ss 9.0	27-44-04-02
ETIM 9.0	EC002637
ETIM 8.0	EC002637
Unité d'emb. (SUE)	100 pce(s)
Type d'emballage	Carton
Pays d'origine	DE
GTIN	4050821165866
Numéro du tarif douanier	85366930000

Conformité environnementale du produit

État de conformité RoHS	Compliant, No Exemption
-------------------------	-------------------------

Approbations / certificats

Homologations générales



Homologation	Norme	Nom du certificat
CSA DEKRA Certification B.V.	C22.2 No. 158	2362521
CSA DEKRA Certification B.V.	C22.2	2362521
cURus Underwriters Laboratories Inc.	UL 1059	E45172
KEMA/KEUR DEKRA Certification B.V.	EN 61984	71-102261 REV.2
UL Underwriters Laboratories Inc.	UL 1977	E45171

Téléchargements

Conformité environnementale du produit

Recherche de conformité

Environmental Product
Compliance
2092-3403/005-000



Documentation

Informations complémentaires

Technical Section

03.04.2019

pdf

2027.26 KB



Données CAD/CAE

Données CAD

2D/3D Models
2092-3403/005-000



Données CAE

ZUKEN Portal
2092-3403/005-000



PCB Design

Symbol and Footprint
via SamacSys
2092-3403/005-000



Symbol and Footprint
via Ultra Librarian
2092-3403/005-000



1 Produits correspondants

1.1 Produit complémentaire

1.1.1 Connecteur femelle



Réf: 2092-3123

Connecteur femelle pour 1 conducteur;
Bouton-poussoir; Push-in CAGE CLAMP®;
2,5 mm²; Pas 7,5 mm; 3 pôles; 2,50 mm²;
gris clair

1.2 Accessoires en option

1.2.1 Codage

1.2.1.1 Codage



Réf: [2092-1610](#)

Support de détrompeurs pour codage;
orange

Indications de manipulation

Codage



Codage d'un connecteur mâle (à l'aide du support munis de détrompeurs dont deux pour le connecteur mâle, voir symbole).