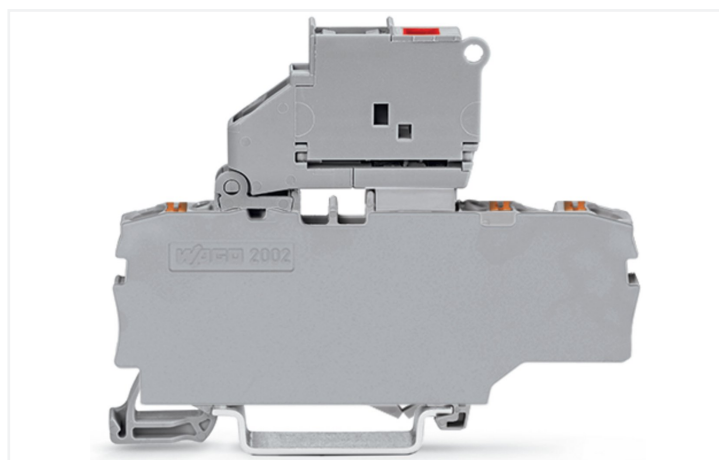
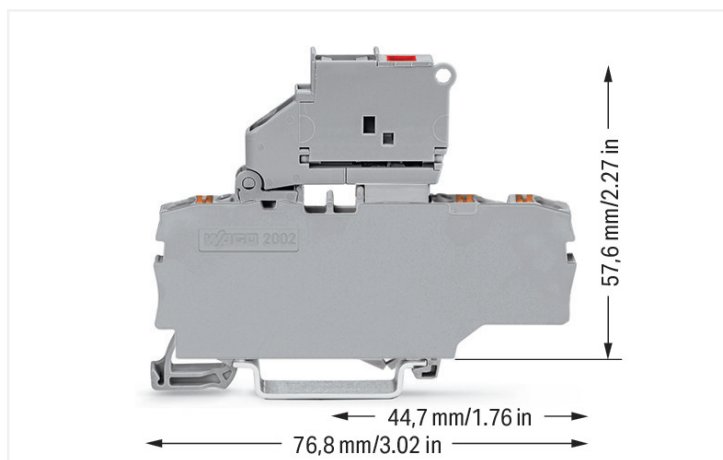


## Fiche technique | Référence: 2202-1711/1000-867

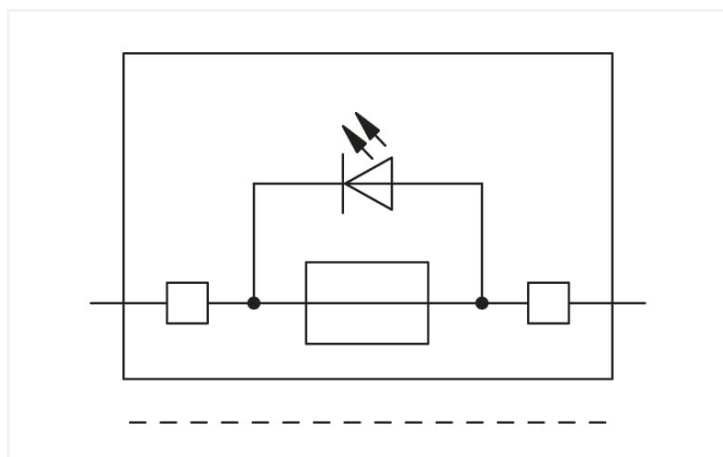
Borne à fusible pour 3 conducteurs; avec porte-fusible pivotant; avec plaque d'extrémité; pour cartouches type G 5 x 20 mm; avec poussoir; avec affichage de défaut par LED; 120 V; Pour rail 35 x 15 et 35 x 7,5; 2,5 mm<sup>2</sup>; Push-in CAGE CLAMP®; 2,50 mm<sup>2</sup>; gris



<https://www.wago.com/2202-1711/1000-867>



Couleur: ■ gris



### Borne à fusible série 2202 avec Push-in CAGE CLAMP®

La borne à fusible portant le numéro d'article 2202-1711/1000-867, assure un branchement rapide et irréprochable. Cette borne à fusible nécessite une longueur de dénudage entre 10 à 12 mm pour le raccordement au conducteur. Cet article utilise la technologie Push-in CAGE CLAMP®. Avec la technologie de connexion Push-in CAGE CLAMP®, le raccordement de tous types de conducteurs est impeccable. Grâce à l'avantage supplémentaire du branchement direct, les conducteurs à rigidité suffisante ou fins avec embout d'extrémité se laissent brancher sans outil. Cette borne à fusible est adaptée aux sections de conducteur de 0.25 mm<sup>2</sup> à 4 mm<sup>2</sup> en fonction du type de câble. Le boîtier gris en Polyamide (PA66) assure l'isolation. Les bornes fonctionnelles sont conçues pour être montées en rail 35. Ce produit convient pour des applications Ex spécifiques (veuillez consulter la fiche technique du produit).

### Données électriques

Données de référence selon	IEC/EN 60947-7-3		
Overvoltage category	III	III	II
Pollution degree	3	2	2
Tension de référence	250 V	-	-
Tension assignée de tenue aux chocs	6 kV	-	-
Courant de référence	6,3 A	-	-

### Ratings per IEC/EN – Notes

Remarque Données de référence	Les données électriques sont déterminées par le fusible et témoin de fusion.
Remarque Courant de référence	Courant résiduel en cas de fusible défectueux : LED 2 mA

Données d'approbation selon	UL 1059		
	B	C	D
Use group	B	C	D
Tension de référence	120 V	120 V	120 V
Courant de référence	10 A	10 A	-

Données d'approbation selon	CSA 22.2 No 158		
	B	C	D
Use group	B	C	D
Tension de référence	120 V	120 V	120 V
Courant de référence	10 A	10 A	10 A

### EX-Données

Référence aux zones à risque d'explosion	Voir téléchargements – Documentation – Informations complémentaires : Annexe technique ; Explications techniques
Données de référence selon	ATEX: PTB 20 ATEX 1007 U / IECEx: PTB 20.0013U (Ex ec IIC Gc)
Tension de référence EN (Ex e II)	275 V
Courant de référence (Ex e II)	6,3 A

### Puissance dissipée

Remarque Puissance dissipée $P_{vmax}$	Lors du choix des cartouches G, il ne faut pas dépasser la puissance dissipée max indiquée ci-dessous. Celle-ci est mesurée selon les normes CEI ou EN 60947-7-3/VDE 0611-6 avec une température de 23 °C. Les conditions d'échauffement des bornes seront testées en fonction des conditions d'utilisation et de montage. Des températures ambiantes élevées sont une charge supplémentaire pour les cartouches. Dans ces conditions d'utilisation, il faut minorer le courant de référence. Pour des informations plus détaillées, merci de consulter les fabricants de fusibles.
--	---

Puissance dissipée  $P_v$  max. fusible protection contre les surcharges les courts-circuits (disposition individuelle) 1.6 W

Puissance dissipée  $P_v$  max. fusible protection contre les surcharges les courts-circuits (disposition en groupe) 1.6 W

Puissance dissipée  $P_v$  max. fusible protection contre les courts-circuits (disposition individuelle) 2.5 W

Puissance dissipée  $P_v$  max. fusible protection contre les courts-circuits (disposition en groupe) 2.5 W

### Général

Support fusible	pivotant
Forme fusible	Fusible rond ; 5 x 20 mm

### Données de raccordement

Points de serrage	3
Nombre total des potentiels	1
nombre des niveaux	1
Nombre logements de pontage	2

### Connexion 1

Technique de connexion	Push-in CAGE CLAMP®
Type d'actionnement	Bouton-poussoir
Matière plastique conducteur raccordable	Cuivre
Section nominale	2,5 mm <sup>2</sup>
Conducteur rigide	0,25 ... 4 mm <sup>2</sup> / 22 ... 12 AWG
Conducteur rigide ; enfichage direct	0,75 ... 4 mm <sup>2</sup> / 18 ... 12 AWG
Conducteur souple	0,25 ... 4 mm <sup>2</sup> / 22 ... 12 AWG
Conducteurs souples ; avec embout d'extrémité isolé	0,25 ... 2,5 mm <sup>2</sup> / 22 ... 14 AWG
Conducteur souple ; avec embout d'extrémité, directement enfichable	1 ... 2,5 mm <sup>2</sup> / 18 ... 14 AWG
Remarque (Section de conducteur)	En fonction de la nature du conducteur, un conducteur de section inférieure peut également être insérable directement.
Longueur de dénudage	10 ... 12 mm / 0.39 ... 0.47 inch
Sens du câblage	Câblage frontal

### Données géométriques

Largeur	6,2 mm / 0.244 inch
Hauteur	76,8 mm / 3.024 inch
Prof. à partir du niveau supérieur du rail	57,6 mm / 2.268 inch

### Données mécaniques

Type de montage	Rail 35
Niveau de repérage	Repérage central/latéral

### Données du matériau

Remarque Données du matériau	<a href="#">Vous trouverez ici des informations sur les spécifications de matériel</a>
Couleur	gris
Groupe du matériau isolant	I
Matière isolante Boîtier principal	Polyamide (PA66)
Classe d'inflammabilité selon UL94	V0
Charge calorifique	0,11 MJ
Couleur de l'élément de manipulation	orange
Poids	15,3 g

### Conditions d'environnement

Température d'utilisation	-35 ... +85 °C
Température d'utilisation continue	-60 ... +105 °C

### Données commerciales

ETIM 9.0	EC000899
ETIM 8.0	EC000899
Unité d'emb. (SUE)	50 pce(s)
Type d'emballage	Carton
Pays d'origine	DE
GTIN	4055143962124
Numéro du tarif douanier	85369095000

### Conformité environnementale du produit

CAS-No.	1303-86-2 1317-36-8 7439-92-1
Liste des substances candidates REACH	Lead monoxide Diboron trioxide Lead
État de conformité RoHS	Compliant,With Exemption
Exemption RoHS	7(a) 7(c)-I
SCIP notification number (Autriche)	119c62da-a781-49f4-b99d-661237c6e28b
SCIP notification number (Belgique)	7975ae38-5ff0-407c-a994-75109f612c2d
SCIP notification number (Bulgarie)	66047879-b0d8-4209-a55a-5abbdb89c990
SCIP notification number (République tchèque)	b4b71b05-adb1-4fea-8bef-33396a99aa8f
SCIP notification number (Danemark)	9875042f-f980-4dc3-9864-b55926fc5362
SCIP notification number (Finlande)	06d2f4b6-d0c6-403a-8b9f-0f36cbe232db
SCIP notification number (France)	a914bd80-7fc9-4a19-b976-ec6a2f8d1839
SCIP notification number (Allemagne)	37ebcb16-14ed-4599-a9f0-916c9f819b22
SCIP notification number (Hongrie)	973c0bf4-aed8-4d2a-9673-7521629712fb
SCIP notification number (Italie)	88192866-6e4a-44fc-879a-586f2d817b9b
SCIP notification number (Pays bas)	ab2c779c-dd49-43e9-ae4c-458b584fde27
SCIP notification number (Pologne)	8f249460-6289-41e5-9559-7e10fd723257

## Conformité environnementale du produit

SCIP notification number (Roumanie)	9dce7c22-e35f-4321-9e95-7ccd0f1856a2
SCIP notification number (Suède)	7d51cb02-06c3-4ad4-b7d5-6b99683c8781

## Approbations / certificats

### Homologations générales



Homologation	Norme	Nom du certificat
UL Underwriters Laboratories Inc.	UL 1059	UL-CA- L45172-6189178-11508102-1

### Déclarations de conformité et de fabricant

Homologation	Norme	Nom du certificat
ATEX-Attestation of Conformity WAGO GmbH & Co. KG	-	-
EU-Declaration of Conformity WAGO GmbH & Co. KG	-	-
UK-Declaration of Conformity WAGO GmbH & Co. KG	-	-

### Homologations pour milieux à risque d'explosion



Homologation	Norme	Nom du certificat
AEx Underwriters Laboratories Inc.	UL 60079	E185892 (AEx eb IIC resp. Ex eb IIC)
ATEX Physikalisch Technische Bundesanstalt	EN IEC 60079-0	PTB 20 ATEX 1007U (II 3 G Ex ec IIC Gc)
CCC CNEX	-	2020312313000288 (Ex ec IIC Gc)
IECEX Physikalisch Technische Bundesanstalt	IEC 60079	IECEX PTB 20.0013U (Ex ec IIC Gc)

## Téléchargements

### Conformité environnementale du produit

#### Recherche de conformité

Environmental Product  
Compliance  
2202-1711/1000-867



## Documentation

### Informations complémentaires

Technical Section

pdf  
2246.92 KB



## Données CAD/CAE

### Données CAD

2D/3D Models  
2202-1711/1000-867



## 1 Produits correspondants

### 1.2 Accessoires en option

#### 1.2.1 Butée d'arrêt sans vis

##### 1.2.1.1 Matériel de montage



**Réf.: 249-117**

Butée d'arrêt sans vis; Largeur 10 mm;  
Pour rail 35 x 15 et 35 x 7,5; gris



**Réf.: 249-116**

Butée d'arrêt sans vis; Largeur 6 mm; Pour  
rail 35 x 15 et 35 x 7,5; gris

#### 1.2.2 Contact de pontage

##### 1.2.2.1 Contact de pontage



**Réf.: 210-123**

Chaîne de pontage; isolé; bleu



**Réf.: 210-103**

Chaîne de pontage; isolé; noir



**Réf.: 2004-405/011-000**

Contact de pontage en étoile; 3 raccords;  
isolé; gris clair



**Réf.: 2004-406/020-000**

Contact de pontage sous forme de trian-  
gle; isolé; gris clair



**Réf.: 2004-410**

Contact de pontage; 10 raccords; isolé;  
gris clair



**Réf.: 2004-402**

Contact de pontage; 2 raccords; isolé;  
gris clair



**Réf.: 2004-403**

Contact de pontage; 3 raccords; isolé;  
gris clair



**Réf.: 2004-404**

Contact de pontage; 4 raccords; isolé;  
gris clair



**Réf.: 2004-405**

Contact de pontage; 5 raccords; isolé;  
gris clair



**Réf.: 2004-406**

Contact de pontage; 6 raccords; isolé;  
gris clair



**Réf.: 2004-407**

Contact de pontage; 7 raccords; isolé;  
gris clair



**Réf.: 2004-408**

Contact de pontage; 8 raccords; isolé;  
gris clair



**Réf.: 2004-409**

Contact de pontage; 9 raccords; isolé;  
gris clair



**Réf.: 2004-440**

Contact de pontage; de 1 à 10; isolé; gris  
clair



**Réf.: 2004-433**

Contact de pontage; de 1 à 3; isolé; gris  
clair



**Réf.: 2004-434**

Contact de pontage; de 1 à 4; isolé; gris  
clair



**Réf.: 2004-435**

Contact de pontage; de 1 à 5; isolé; gris  
clair



**Réf.: 2004-436**

Contact de pontage; de 1 à 6; isolé; gris  
clair



**Réf.: 2004-437**

Contact de pontage; de 1 à 7; isolé; gris  
clair



**Réf.: 2004-438**

Contact de pontage; de 1 à 8; isolé; gris  
clair



**Réf.: 2004-439**

Contact de pontage; de 1 à 9; isolé; gris  
clair

## 1.2.4 Montage

### 1.2.4.1 Capot de protection



**Réf.: 709-156**

Profil de recouvrement; typ. 3; approprié au support pour capot type 3; longueur 1 m; transparent

### 1.2.4.2 Support de capot de protection



**Réf.: 709-169**

porteur du profil de recouvrement; typ. 3; avec vis de verrouillage et de fixation et avec boulon; pour bornes sur rail série 279 jusqu'à 282, 880; pour Mini-bornes sur rail, série 264; pour bornes pour capteurs et actionneurs, série 270; gris

## 1.2.5 Outil

### 1.2.5.1 Outil de manipulation



**Réf.: 210-658**

Outil de manipulation; lame 3,5 x 0,5 mm; avec tige partiellement isolée; Coudé; court; multicolore



**Réf.: 210-720**

Outil de manipulation; lame 3,5 x 0,5 mm; avec tige partiellement isolée; multicolore

## 1.2.7 Rail

### 1.2.7.1 Matériel de montage



**Réf.: 210-114**

Rail acier; 35 x 15; épaisseur 1,5 mm; longueur 2 m; non perforé; d'après EN 60715; couleurs argent



**Réf.: 210-506**

Rail acier; 35 x 15; épaisseur 1,5 mm; longueur 2 m; non perforé; galvanisation de bandes; d'après EN 60715; couleurs argent



**Réf.: 210-197**

Rail acier; 35 x 15; épaisseur 1,5 mm; longueur 2 m; perforé; d'après EN 60715; couleurs argent



**Réf.: 210-508**

Rail acier; 35 x 15; épaisseur 1,5 mm; longueur 2 m; perforé; galvanisation de bandes; d'après EN 60715; couleurs argent



**Réf.: 210-118**

Rail acier; 35 x 15; épaisseur 2,3 mm; longueur 2 m; non perforé; d'après EN 60715; couleurs argent



**Réf.: 210-113**

Rail acier; 35 x 7,5; épaisseur 1 mm; longueur 2 m; non perforé; d'après EN 60715; couleurs argent



**Réf.: 210-505**

Rail acier; 35 x 7,5; épaisseur 1 mm; longueur 2 m; non perforé; galvanisation de bandes; d'après EN 60715; couleurs argent



**Réf.: 210-115**

Rail acier; 35 x 7,5; épaisseur 1 mm; longueur 2 m; perforé; d'après EN 60715; Largeur de trou 18 mm; pas des trous 25 mm; couleurs argent



**Réf.: 210-112**

Rail acier; 35 x 7,5; épaisseur 1 mm; longueur 2 m; perforé; d'après EN 60715; Largeur de trou 25 mm; pas des trous 36 mm; couleurs argent



**Réf.: 210-504**

Rail acier; 35 x 7,5; épaisseur 1 mm; longueur 2 m; perforé; galvanisation de bandes; d'après EN 60715; couleurs argent



**Réf.: 210-196**

Rail aluminium; 35 x 8,2; épaisseur 1,6 mm; longueur 2 m; non perforé; d'après EN 60715; couleurs argent



**Réf.: 210-198**

Rail en cuivre; 35 x 15; épaisseur 2,3 mm; longueur 2 m; non perforé; d'après EN 60715; couleurs cuivre

## 1.2.8 Réducteur isolant de sécurité

### 1.2.8.1 Réducteur isolant de sécurité



Réf.: [2002-171](#)

Réducteur isolant de sécurité; 0,25 - 0,5 mm<sup>2</sup>; 5 pièces/bande; gris clair



Réf.: [2002-172](#)

Réducteur isolant de sécurité; 0,75 - 1 mm<sup>2</sup>; 5 pièces/bande; gris foncé

## 1.2.9 Repérage

### 1.2.9.1 Adaptateur de repérage



Réf.: [2009-198](#)

Adaptateur; gris

### 1.2.9.2 Bande de repérage



Réf.: [2009-110](#)

Bandes de marquage; pour Smart Printer; sur rouleau; non extensible; vierge; encliquetable; blanc

### 1.2.9.3 Étiquette de marquage



Réf.: [248-501](#)

Carte de repérage mini WSB; en carte; non extensible; vierge; encliquetable; blanc



Réf.: [248-501/000-006](#)

Carte de repérage mini WSB; en carte; non extensible; vierge; encliquetable; bleu



Réf.: [248-501/000-007](#)

Carte de repérage mini WSB; en carte; non extensible; vierge; encliquetable; gris



Réf.: [248-501/000-002](#)

Carte de repérage mini WSB; en carte; non extensible; vierge; encliquetable; jaune



Réf.: [248-501/000-012](#)

Carte de repérage mini WSB; en carte; non extensible; vierge; encliquetable; orange



Réf.: [248-501/000-005](#)

Carte de repérage mini WSB; en carte; non extensible; vierge; encliquetable; rouge



Réf.: [248-501/000-023](#)

Carte de repérage mini WSB; en carte; non extensible; vierge; encliquetable; vert clair



Réf.: [248-501/000-017](#)

Carte de repérage mini WSB; en carte; non extensible; vierge; encliquetable; vert foncé



Réf.: [248-501/000-024](#)

Carte de repérage mini WSB; en carte; non extensible; vierge; encliquetable; violet



Réf.: [793-5501](#)

Carte de repérage WMB; en carte; largeur des bornes 5 - 17,5 mm; extensible 5 - 5,2 MM; vierge; encliquetable; blanc



Réf.: [793-5501/000-006](#)

Carte de repérage WMB; en carte; largeur des bornes 5 - 17,5 mm; extensible 5 - 5,2 MM; vierge; encliquetable; bleu



Réf.: [793-5501/000-007](#)

Carte de repérage WMB; en carte; largeur des bornes 5 - 17,5 mm; extensible 5 - 5,2 MM; vierge; encliquetable; gris



Réf.: [793-5501/000-002](#)

Carte de repérage WMB; en carte; largeur des bornes 5 - 17,5 mm; extensible 5 - 5,2 MM; vierge; encliquetable; jaune



Réf.: [793-5501/000-014](#)

Carte de repérage WMB; en carte; largeur des bornes 5 - 17,5 mm; extensible 5 - 5,2 MM; vierge; encliquetable; marron



Réf.: [793-5501/000-012](#)

Carte de repérage WMB; en carte; largeur des bornes 5 - 17,5 mm; extensible 5 - 5,2 MM; vierge; encliquetable; orange



Réf.: [793-5501/000-005](#)

Carte de repérage WMB; en carte; largeur des bornes 5 - 17,5 mm; extensible 5 - 5,2 MM; vierge; encliquetable; rouge



Réf.: [793-5501/000-023](#)

Carte de repérage WMB; en carte; largeur des bornes 5 - 17,5 mm; extensible 5 - 5,2 MM; vierge; encliquetable; vert



Réf.: [793-5501/000-017](#)

Carte de repérage WMB; en carte; largeur des bornes 5 - 17,5 mm; extensible 5 - 5,2 MM; vierge; encliquetable; vert clair



Réf.: [793-5501/000-024](#)

Carte de repérage WMB; en carte; largeur des bornes 5 - 17,5 mm; extensible 5 - 5,2 MM; vierge; encliquetable; violet



Réf.: [2009-145](#)

Mini-WSB Inline; pour Smart Printer; 1700 pièces sur rouleau; extensible 5 - 5,2 MM; vierge; encliquetable; blanc



Réf.: [2009-145/000-006](#)

Mini-WSB Inline; pour Smart Printer; 1700 pièces sur rouleau; extensible 5 - 5,2 MM; vierge; encliquetable; bleu



Réf.: [2009-145/000-007](#)

Mini-WSB Inline; pour Smart Printer; 1700 pièces sur rouleau; extensible 5 - 5,2 MM; vierge; encliquetable; gris



Réf.: [2009-145/000-002](#)

Mini-WSB Inline; pour Smart Printer; 1700 pièces sur rouleau; extensible 5 - 5,2 MM; vierge; encliquetable; jaune



Réf.: [2009-145/000-012](#)

Mini-WSB Inline; pour Smart Printer; 1700 pièces sur rouleau; extensible 5 - 5,2 MM; vierge; encliquetable; orange

### 1.2.9.3 Étiquette de marquage

**Réf.: 2009-145/000-005**

Mini-WSB Inline; pour Smart Printer; 1700 pièces sur rouleau; extensible 5 - 5,2 MM; vierge; encliquetable; rouge



**Réf.: 2009-145/000-023**

Mini-WSB Inline; pour Smart Printer; 1700 pièces sur rouleau; extensible 5 - 5,2 MM; vierge; encliquetable; vert



**Réf.: 2009-145/000-024**

Mini-WSB Inline; pour Smart Printer; 1700 pièces sur rouleau; extensible 5 - 5,2 MM; vierge; encliquetable; violet



**Réf.: 2009-115**

WMB-Inline; pour Smart Printer; 1500 pièces sur rouleau; extensible 5 - 5,2 MM; vierge; encliquetable; blanc



**Réf.: 2009-115/000-006**

WMB-Inline; pour Smart Printer; 1500 pièces sur rouleau; extensible 5 - 5,2 MM; vierge; encliquetable; bleu



**Réf.: 2009-115/000-007**

WMB-Inline; pour Smart Printer; 1500 pièces sur rouleau; extensible 5 - 5,2 MM; vierge; encliquetable; gris



**Réf.: 2009-115/000-002**

WMB-Inline; pour Smart Printer; 1500 pièces sur rouleau; extensible 5 - 5,2 MM; vierge; encliquetable; jaune



**Réf.: 2009-115/000-012**

WMB-Inline; pour Smart Printer; 1500 pièces sur rouleau; extensible 5 - 5,2 MM; vierge; encliquetable; orange



**Réf.: 2009-115/000-005**

WMB-Inline; pour Smart Printer; 1500 pièces sur rouleau; extensible 5 - 5,2 MM; vierge; encliquetable; rouge



**Réf.: 2009-115/000-023**

WMB-Inline; pour Smart Printer; 1500 pièces sur rouleau; extensible 5 - 5,2 MM; vierge; encliquetable; vert



**Réf.: 2009-115/000-017**

WMB-Inline; pour Smart Printer; 1500 pièces sur rouleau; extensible 5 - 5,2 MM; vierge; encliquetable; vert clair



**Réf.: 2009-115/000-024**

WMB-Inline; pour Smart Printer; 1500 pièces sur rouleau; extensible 5 - 5,2 MM; vierge; encliquetable; violet



### 1.2.9.4 Porte-étiquettes de groupe



**Réf.: 2009-191**

Porte-étiquettes de groupe; gris



**Réf.: 2009-192**

Porte-étiquettes de groupe; gris



**Réf.: 2009-193**

Porte-étiquettes de groupe; gris

### 1.2.10 Tester et mesurer

#### 1.2.10.1 Accessoire de test



**Réf.: 210-136**

Fiche de contrôle; Ø 2 mm; avec câble de longueur 500 mm; rouge

### 1.2.11 Verrouillage

#### 1.2.11.1 Verrouillage

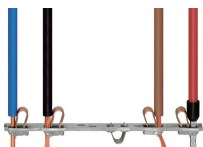


**Réf.: 210-254**

Profil de verrouillage; pour accoupler plusieurs leviers de séparation; longueur 1 m; transparent

### Indications de manipulation

#### Raccorder le conducteur



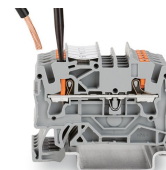
Tous les types de conducteurs en un clin d'œil



Insertion directe (Push-in) – conducteurs rigides et conducteurs avec embout d'extrémité



Insertion directe (Push-in) – conducteurs rigides et conducteurs avec embout d'extrémité



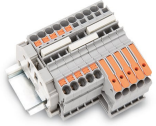
Raccordement de conducteurs avec l'outil de manipulation – conducteurs souples

Raccorder le conducteur

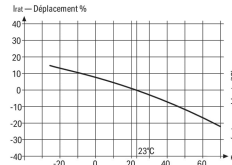
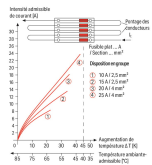
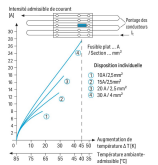


Déconnexion avec l'outil de manipulation - Tous les conducteurs.

Pontage



Placer les peignes de pontage et pousser jusqu'en butée.



Données des fabricants de fusibles plats pour automobiles

Déclassement	%	I <sub>F</sub>
15	14	0,877
10	13	0,865
5	12	0,853
0	11	0,841
-5	10	0,829
-10	9	0,817
-15	8	0,805
-20	7	0,793
-25	6	0,781
-30	5	0,769
-35	4	0,757
-40	3	0,745
-45	2	0,733
-50	1	0,721
-55	0	0,709
-60	-1	0,697
-65	-2	0,685
-70	-3	0,673
-75	-4	0,661
-80	-5	0,649
-85	-6	0,637
-90	-7	0,625
-95	-8	0,613
-100	-9	0,601

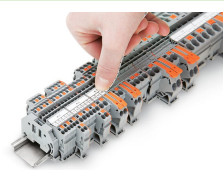
Indications pour l'utilisation des bornes à fusibles pour cartouches G  
Diagramme « Disposition individuelle »

Indications pour l'utilisation des bornes à fusibles pour cartouches G  
Diagramme « Disposition en groupe »

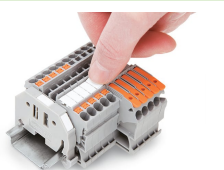
**Indications pour l'utilisation des bornes à fusibles pour cartouches G**  
Les courants nominaux des fusibles sont définis de manière différente dans les normes internationales. En fonction des différentes définitions de courant nominal, l'intensité continue du courant nominal recommandée est d'un maximum de 80% du courant des fusibles selon DIN 72581 partie 3 (pour une température ambiante de 23°C).  
En ce qui concerne la sécurité des produits dans les applications et la durée de service/la fiabilité des fusibles, il est important de faire le bon choix. En effet, les fusibles ne peuvent remplir correctement leur fonction d'élément de protection (destiné à l'interruption) que s'ils sont correctement sélectionnés et utilisés selon les prescriptions techniques mentionnées dans leur fiche technique, et dans le respect des précautions de sécurité (protection des personnes et des appareils).

Pour la sécurité des produits il est donc nécessaire, de manière générale, de tester le fusible dans l'appareil à protéger et ce, non seulement en cas de panne, mais aussi en cours de fonctionnement.

Repérage



Encliquetage d'une bande de marquage dans le logement de marquage



Encliquetage d'une bande de marquage WMB dans le logement de marquage