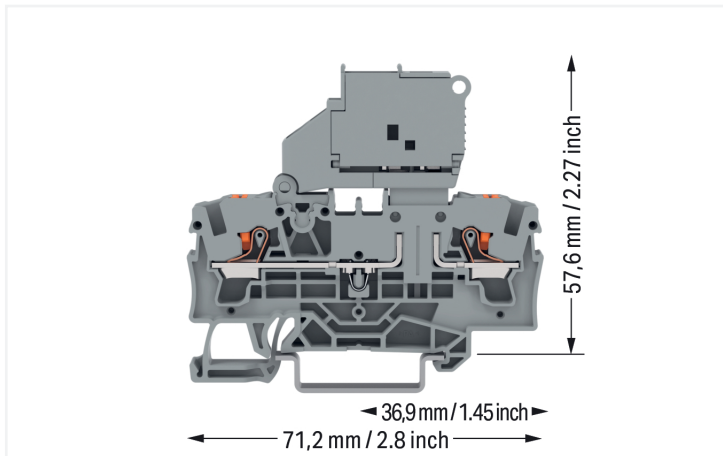


Fiche technique | Référence: 2204-1611/1000-542

Borne à fusible pour 2 conducteurs; avec porte-fusible pivotant; pour cartouches type G 5 x 20 mm; avec poussoir; avec affichage de défaut par LED; 30-65 V; Pour rail 35 x 15 et 35 x 7,5; 4 mm²; Push-in CAGE CLAMP®; 4,00 mm²; gris

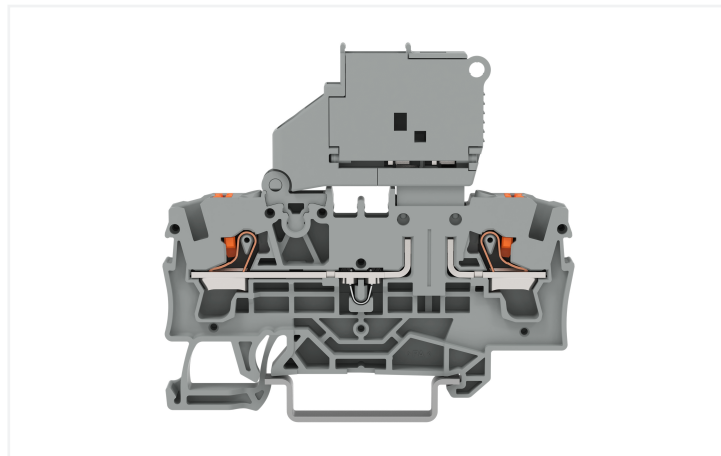


<https://www.wago.com/2204-1611/1000-542>

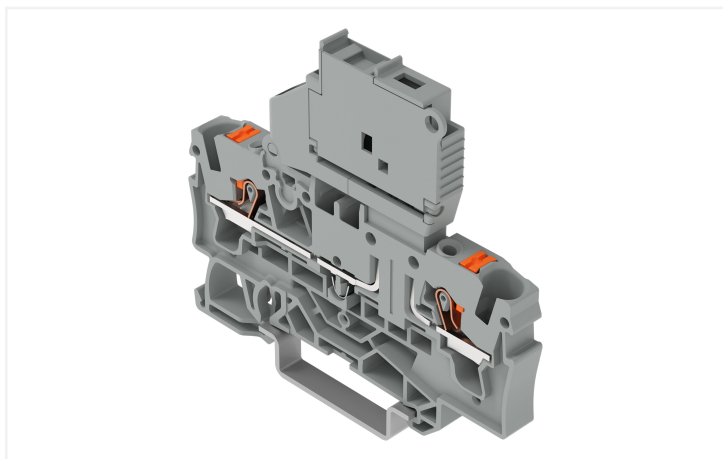


Couleur: ■ gris

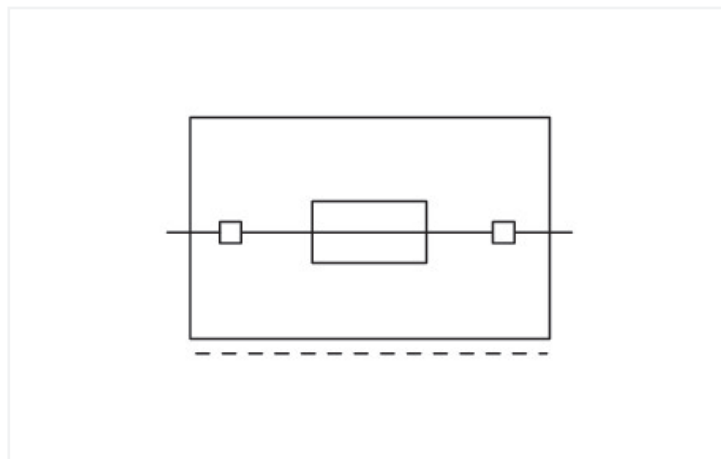
Identique à la figure



Identique à la figure



Identique à la figure



Identique à la figure

Données électriques

Données de référence selon	IEC/EN 60947-7-3		
Overvoltage category	III	III	II
Pollution degree	3	2	2
Tension de référence	250 V	-	-
Tension assignée de tenue aux chocs	6 kV	-	-
Courant de référence	6,3 A	-	-

Ratings per IEC/EN – Notes

Remarque Données de référence Les données électriques sont déterminées par le fusible.

Données de référence selon	IEC/EN 60947-7-3		
Overvoltage category	III	III	II
Pollution degree	3	2	2
Tension de référence	65 V	-	-
Tension assignée de tenue aux chocs	1,5 kV	-	-
Courant de référence	-	-	-

Données d'approbation selon	UL 1059		
Use group	B	C	D
Tension de référence	65 V	65 V	65 V
Courant de référence	10 A	10 A	10 A

Données d'approbation selon	CSA 22.2 No 158		
Use group	B	C	D
Tension de référence	65 V	65 V	-
Courant de référence	6,3 A	6,3 A	-

Puissance dissipée	
Puissance dissipée P_v max. fusible protection contre les surcharges les courts-circuits (disposition individuelle)	1.6 W
Puissance dissipée P_v max. fusible protection contre les surcharges les courts-circuits (disposition en groupe)	1.6 W
Puissance dissipée P_v max. fusible protection contre les courts-circuits (disposition individuelle)	2.5 W
Puissance dissipée P_v max. fusible protection contre les courts-circuits (disposition en groupe)	2.5 W
Puissance dissipée, par pôle (Potentiel)	0.0397 W
Valeur de résistance pour l'indication de la puissance dissipée en fonction du courant	0.001 Ω

Général

Support fusible	pivotant
Forme fusible	Fusible rond ; 5 x 20 mm

Données de raccordement

Points de serrage	2
Nombre total des potentiels	1
nombre des niveaux	1

Connexion 1

Technique de connexion	Push-in CAGE CLAMP®
Type d'actionnement	Bouton-poussoir
Matière plastique conducteur raccordable	Cuivre
Section nominale	4 mm ²
Conducteur rigide	0,5 ... 6 mm ² / 20 ... 10 AWG
Conducteur rigide ; enfichage direct	1 ... 6 mm ² / 14 ... 10 AWG
conducteurs semi-rigides	0,5 ... 6 mm ² / 20 ... 10 AWG
Conducteur souple	0,5 ... 6 mm ² / 20 ... 10 AWG
Conducteurs souples ; avec embout d'extrémité isolé	0,5 ... 4 mm ² / 20 ... 12 AWG
Conducteurs souples ; avec embout d'extrémité sans isolation plastique	1,5 ... 4 mm ² / 18 ... 12 AWG
Conducteur souple ; avec embout d'extrémité, directement enfichable	1,5 ... 4 mm ² / 18 ... 12 AWG
Remarque (Section de conducteur)	En fonction de la nature du conducteur, un conducteur de section inférieure peut également être insérable directement.
Longueur de dénudage	11 ... 13 mm / 0.43 ... 0.51 inch
Sens du câblage	Câblage frontal

Données géométriques

Largeur	6,6 mm / 0.244 inch
Hauteur	71,2 mm / 2.8 inch
Prof. à partir du niveau supérieur du rail	57,6 mm / 2.268 inch
Profondeur	64,2 mm / 2.457 inch

Données mécaniques

Type de montage	Rail 35
Niveau de repérage	Repérage central/latéral
Type de fusible	Sécurité ronde 5 x 20 mm

Données du matériau

Remarque Données du matériau	Vous trouverez ici des informations sur les spécifications de matériel
Couleur	gris
Groupe du matériau isolant	I
Matière isolante Boîtier principal	Polyamide (PA66)
Classe d'inflammabilité selon UL94	V0
Charge calorifique	0,292 MJ
Poids	14,5 g

Conditions d'environnement

Température d'utilisation	-35 ... +85 °C
Température d'utilisation continue	-60 ... +105 °C

Données commerciales

Unité d'emb. (SUE)	50 pce(s)
Type d'emballage	Carton
Pays d'origine	CN
GTIN	4066966575439
Numéro du tarif douanier	85369095000

Product classification

UNSPSC	39121410
--------	----------

Conformité environnementale du produit

État de conformité RoHS	Compliant,With Exemption
Exemption RoHS	7(a) 7(c)-I

Approbations / certificats

Déclarations de conformité et de fabricant

Homologation	Norme	Nom du certificat
EU-Declaration of Conformity WAGO GmbH & Co. KG	-	-

1 Produits correspondants

1.2 Accessoires en option

1.2.1 Butée d'arrêt sans vis

1.2.1.1 Matériel de montage



Réf.: [249-117](#)

Butée d'arrêt sans vis; Largeur 10 mm;
Pour rail 35 x 15 et 35 x 7,5; gris

Réf.: [249-116](#)

Butée d'arrêt sans vis; Largeur 6 mm; Pour
rail 35 x 15 et 35 x 7,5; gris

1.2.2 Contact de pontage

1.2.2.1 Contact de pontage



Réf.: [210-123](#)

Chaîne de pontage; isolé; bleu

Réf.: [210-103](#)

Chaîne de pontage; isolé; noir

Réf.: [2004-405/011-000](#)

Contact de pontage en étoile; 3 raccords;
isolé; gris clair

Réf.: [2004-406/020-000](#)

Contact de pontage sous forme de trian-
gle; isolé; gris clair



Réf.: [2004-410](#)

Contact de pontage; 10 raccords; isolé;
gris clair

Réf.: [2004-402](#)

Contact de pontage; 2 raccords; isolé;
gris clair

Réf.: [2004-403](#)

Contact de pontage; 3 raccords; isolé;
gris clair

Réf.: [2004-404](#)

Contact de pontage; 4 raccords; isolé;
gris clair



Réf.: [2004-405](#)

Contact de pontage; 5 raccords; isolé;
gris clair

Réf.: [2004-406](#)

Contact de pontage; 6 raccords; isolé;
gris clair

Réf.: [2004-407](#)

Contact de pontage; 7 raccords; isolé;
gris clair

Réf.: [2004-408](#)

Contact de pontage; 8 raccords; isolé;
gris clair



Réf.: [2004-409](#)

Contact de pontage; 9 raccords; isolé;
gris clair

Réf.: [2004-440](#)

Contact de pontage; de 1 à 10; isolé; gris
clair

Réf.: [2004-433](#)

Contact de pontage; de 1 à 3; isolé; gris
clair

Réf.: [2004-434](#)

Contact de pontage; de 1 à 4; isolé; gris
clair



Réf.: [2004-435](#)

Contact de pontage; de 1 à 5; isolé; gris
clair

Réf.: [2004-436](#)

Contact de pontage; de 1 à 6; isolé; gris
clair

Réf.: [2004-437](#)

Contact de pontage; de 1 à 7; isolé; gris
clair

Réf.: [2004-438](#)

Contact de pontage; de 1 à 8; isolé; gris
clair



Réf.: [2004-439](#)

Contact de pontage; de 1 à 9; isolé; gris
clair

1.2.4 Montage

1.2.4.1 Capot de protection



Réf.: [709-156](#)

Profil de recouvrement; typ. 3; approprié
au support pour capot type 3; longueur 1
m; transparent

1.2.4.2 Support de capot de protection



Réf.: 709-169

porteur du profil de recouvrement; typ. 3; avec vis de verrouillage et de fixation et avec boulon; pour bornes sur rail série 279 jusqu'à 282, 880; pour Mini-bornes sur rail, série 264; pour bornes pour capteurs et actionneurs, série 270; gris

1.2.5 Outil

1.2.5.1 Outil de manipulation



Réf.: 210-658

Outil de manipulation; lame 3,5 x 0,5 mm; avec tige partiellement isolée; Coudé; court; multicolore



Réf.: 210-720

Outil de manipulation; lame 3,5 x 0,5 mm; avec tige partiellement isolée; multicolore

1.2.6 Rail

1.2.6.1 Matériel de montage



Réf.: 210-114

Rail acier; 35 x 15; épaisseur 1,5 mm; longueur 2 m; non perforé; d'après EN 60715; couleurs argent



Réf.: 210-506

Rail acier; 35 x 15; épaisseur 1,5 mm; longueur 2 m; non perforé; galvanisation de bandes; d'après EN 60715; couleurs argent



Réf.: 210-197

Rail acier; 35 x 15; épaisseur 1,5 mm; longueur 2 m; perforé; d'après EN 60715; couleurs argent



Réf.: 210-508

Rail acier; 35 x 15; épaisseur 1,5 mm; longueur 2 m; perforé; galvanisation de bandes; d'après EN 60715; couleurs argent



Réf.: 210-118

Rail acier; 35 x 15; épaisseur 2,3 mm; longueur 2 m; non perforé; d'après EN 60715; couleurs argent



Réf.: 210-113

Rail acier; 35 x 7,5; épaisseur 1 mm; longueur 2 m; non perforé; d'après EN 60715; couleurs argent



Réf.: 210-505

Rail acier; 35 x 7,5; épaisseur 1 mm; longueur 2 m; non perforé; galvanisation de bandes; d'après EN 60715; couleurs argent



Réf.: 210-115

Rail acier; 35 x 7,5; épaisseur 1 mm; longueur 2 m; perforé; d'après EN 60715; Largeur de trou 18 mm; pas des trous 25 mm; couleurs argent



Réf.: 210-112

Rail acier; 35 x 7,5; épaisseur 1 mm; longueur 2 m; perforé; d'après EN 60715; Largeur de trou 25 mm; pas des trous 36 mm; couleurs argent



Réf.: 210-504

Rail acier; 35 x 7,5; épaisseur 1 mm; longueur 2 m; perforé; galvanisation de bandes; d'après EN 60715; couleurs argent



Réf.: 210-196

Rail aluminium; 35 x 8,2; épaisseur 1,6 mm; longueur 2 m; non perforé; d'après EN 60715; couleurs argent



Réf.: 210-198

Rail en cuivre; 35 x 15; épaisseur 2,3 mm; longueur 2 m; non perforé; d'après EN 60715; couleurs cuivre

1.2.7 Repérage

1.2.7.1 Bande de repérage



Réf.: 2009-110

Bandes de marquage; pour Smart Printer; sur rouleau; non extensible; vierge; encliquetable; blanc

1.2.7.2 Étiquette de marquage



Réf.: 248-501

Carte de repérage mini WSB; en carte; non extensible; vierge; encliquetable; blanc



Réf.: 248-501/000-006

Carte de repérage mini WSB; en carte; non extensible; vierge; encliquetable; bleu



Réf.: 248-501/000-007

Carte de repérage mini WSB; en carte; non extensible; vierge; encliquetable; gris



Réf.: 248-501/000-002

Carte de repérage mini WSB; en carte; non extensible; vierge; encliquetable; jaune



Réf.: 248-501/000-012

Carte de repérage mini WSB; en carte; non extensible; vierge; encliquetable; orange



Réf.: 248-501/000-005

Carte de repérage mini WSB; en carte; non extensible; vierge; encliquetable; rouge



Réf.: 248-501/000-023

Carte de repérage mini WSB; en carte; non extensible; vierge; encliquetable; vert



Réf.: 248-501/000-017

Carte de repérage mini WSB; en carte; non extensible; vierge; encliquetable; vert clair



Réf.: 248-501/000-024

Carte de repérage mini WSB; en carte; non extensible; vierge; encliquetable; violet



Réf.: 793-5501

Carte de repérage WMB; en carte; largeur des bornes 5 - 17,5 mm; extensible 5 - 5,2 MM; vierge; encliquetable; blanc



Réf.: 793-5501/000-006

Carte de repérage WMB; en carte; largeur des bornes 5 - 17,5 mm; extensible 5 - 5,2 MM; vierge; encliquetable; bleu



Réf.: 793-5501/000-007

Carte de repérage WMB; en carte; largeur des bornes 5 - 17,5 mm; extensible 5 - 5,2 MM; vierge; encliquetable; gris



Réf.: 793-5501/000-002

Carte de repérage WMB; en carte; largeur des bornes 5 - 17,5 mm; extensible 5 - 5,2 MM; vierge; encliquetable; jaune



Réf.: 793-5501/000-014

Carte de repérage WMB; en carte; largeur des bornes 5 - 17,5 mm; extensible 5 - 5,2 MM; vierge; encliquetable; marron



Réf.: 793-5501/000-012

Carte de repérage WMB; en carte; largeur des bornes 5 - 17,5 mm; extensible 5 - 5,2 MM; vierge; encliquetable; orange



Réf.: 793-5501/000-005

Carte de repérage WMB; en carte; largeur des bornes 5 - 17,5 mm; extensible 5 - 5,2 MM; vierge; encliquetable; rouge



Réf.: 793-5501/000-023

Carte de repérage WMB; en carte; largeur des bornes 5 - 17,5 mm; extensible 5 - 5,2 MM; vierge; encliquetable; vert



Réf.: 793-5501/000-017

Carte de repérage WMB; en carte; largeur des bornes 5 - 17,5 mm; extensible 5 - 5,2 MM; vierge; encliquetable; vert clair



Réf.: 793-5501/000-024

Carte de repérage WMB; en carte; largeur des bornes 5 - 17,5 mm; extensible 5 - 5,2 MM; vierge; encliquetable; violet



Réf.: 2009-145

Mini-WSB Inline; pour Smart Printer; 1700 pièces sur rouleau; extensible 5 - 5,2 MM; vierge; encliquetable; blanc



Réf.: 2009-145/000-006

Mini-WSB Inline; pour Smart Printer; 1700 pièces sur rouleau; extensible 5 - 5,2 MM; vierge; encliquetable; bleu



Réf.: 2009-145/000-007

Mini-WSB Inline; pour Smart Printer; 1700 pièces sur rouleau; extensible 5 - 5,2 MM; vierge; encliquetable; gris



Réf.: 2009-145/000-002

Mini-WSB Inline; pour Smart Printer; 1700 pièces sur rouleau; extensible 5 - 5,2 MM; vierge; encliquetable; jaune



Réf.: 2009-145/000-012

Mini-WSB Inline; pour Smart Printer; 1700 pièces sur rouleau; extensible 5 - 5,2 MM; vierge; encliquetable; orange



Réf.: 2009-145/000-005

Mini-WSB Inline; pour Smart Printer; 1700 pièces sur rouleau; extensible 5 - 5,2 MM; vierge; encliquetable; rouge



Réf.: 2009-145/000-023

Mini-WSB Inline; pour Smart Printer; 1700 pièces sur rouleau; extensible 5 - 5,2 MM; vierge; encliquetable; vert



Réf.: 2009-145/000-024

Mini-WSB Inline; pour Smart Printer; 1700 pièces sur rouleau; extensible 5 - 5,2 MM; vierge; encliquetable; violet



Réf.: 2009-115

WMB-Inline; pour Smart Printer; 1500 pièces sur rouleau; extensible 5 - 5,2 MM; vierge; encliquetable; blanc



Réf.: 2009-115/000-006

WMB-Inline; pour Smart Printer; 1500 pièces sur rouleau; extensible 5 - 5,2 MM; vierge; encliquetable; bleu



Réf.: 2009-115/000-007

WMB-Inline; pour Smart Printer; 1500 pièces sur rouleau; extensible 5 - 5,2 MM; vierge; encliquetable; gris



Réf.: 2009-115/000-002

WMB-Inline; pour Smart Printer; 1500 pièces sur rouleau; extensible 5 - 5,2 MM; vierge; encliquetable; jaune



Réf.: 2009-115/000-012

WMB-Inline; pour Smart Printer; 1500 pièces sur rouleau; extensible 5 - 5,2 MM; vierge; encliquetable; orange



Réf.: 2009-115/000-005

WMB-Inline; pour Smart Printer; 1500 pièces sur rouleau; extensible 5 - 5,2 MM; vierge; encliquetable; rouge



Réf.: 2009-115/000-023

WMB-Inline; pour Smart Printer; 1500 pièces sur rouleau; extensible 5 - 5,2 MM; vierge; encliquetable; vert



Réf.: 2009-115/000-017

WMB-Inline; pour Smart Printer; 1500 pièces sur rouleau; extensible 5 - 5,2 MM; vierge; encliquetable; vert clair



Réf.: 2009-115/000-024

WMB-Inline; pour Smart Printer; 1500 pièces sur rouleau; extensible 5 - 5,2 MM; vierge; encliquetable; violet



1.2.8 Tester et mesurer

1.2.8.1 Accessoire de test



Réf: 210-136

Fiche de contrôle; Ø 2 mm; avec câble de longueur 500 mm; rouge

1.2.9 Verrouillage

1.2.9.1 Verrouillage

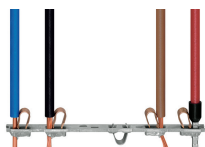


Réf: 210-254

Profil de verrouillage; pour accoupler plusieurs leviers de séparation; longueur 1 m; transparent

Indications de manipulation

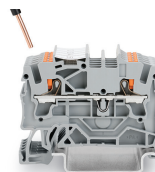
Raccorder le conducteur



Tous les types de conducteurs en un clin d'œil



Insertion directe (Push-in) – conducteurs rigides et conducteurs avec embout d'extrémité



Insertion directe (Push-in) – conducteurs rigides et conducteurs avec embout d'extrémité

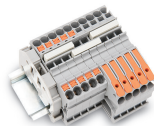


Raccordement de conducteurs avec l'outil de manipulation – conducteurs souples

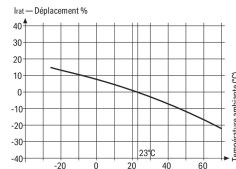
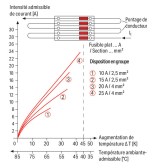
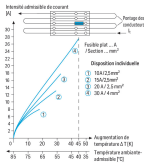


Déconnexion avec l'outil de manipulation - Tous les conducteurs.

Pontage



Placer les peignes de pontage et pousser jusqu'en butée.



Données des fabricants de fusibles plats pour automobiles

Derating Temp. °C	%	I_f
-25	14	0,877
-20	12	0,888
-15	11	0,901
-10	10	0,915
-5	9	0,931
0	8	0,948
5	7	0,966
10	6	0,985
15	5	1,005
20	4	1,026
23	3	1,048
25	2	1,071
30	1	1,096
35	0	1,123
40	-1	1,151
45	-2	1,181
50	-3	1,212
55	-4	1,245
60	-5	1,280
65	-6	1,317
70	-7	1,356

Indications pour l'utilisation des bornes à fusibles pour cartouches G
Diagramme « Disposition individuelle »

Indications pour l'utilisation des bornes à fusibles pour cartouches G
Diagramme « Disposition en groupe »

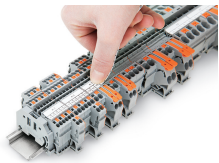
Indications pour l'utilisation des bornes à fusibles pour cartouches G

Les courants nominaux des fusibles sont définis de manière différente dans les normes internationales. En fonction des différentes définitions de courant nominal, l'intensité continue du courant nominal recommandée est d'un maximum de 80% du courant des fusibles selon DIN 72581 partie 3 (pour une température ambiante de 23°C).

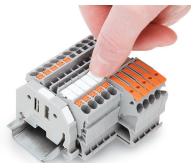
En ce qui concerne la sécurité des produits dans les applications et la durée de service/la fiabilité des fusibles, il est important de faire le bon choix. En effet, les fusibles ne peuvent remplir correctement leur fonction d'élément de protection (destiné à l'interruption) que s'ils sont correctement sélectionnés et utilisés selon les prescriptions techniques mentionnées dans leur fiche technique, et dans le respect des précautions de sécurité (protection des personnes et des appareils).

Pour la sécurité des produits il est donc nécessaire, de manière générale, de tester le fusible dans l'appareil à protéger et ce, non seulement en cas de panne, mais aussi en cours de fonctionnement.

Repérage



Encliquetage d'une bande de marquage dans le logement de marquage



Encliquetage d'une bande de marquage WMB dans le logement de marquage