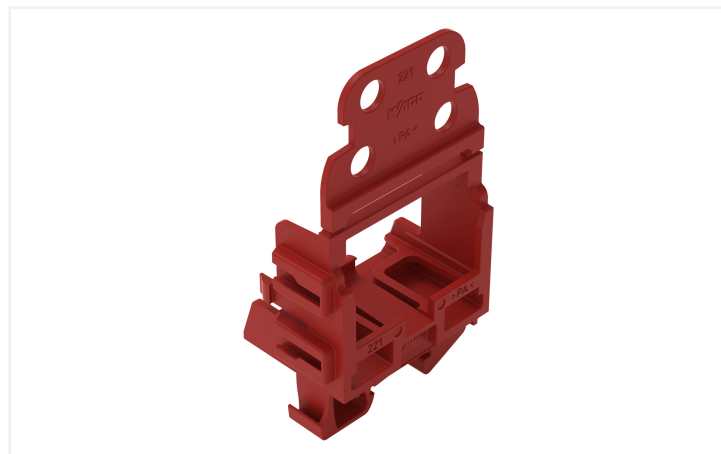
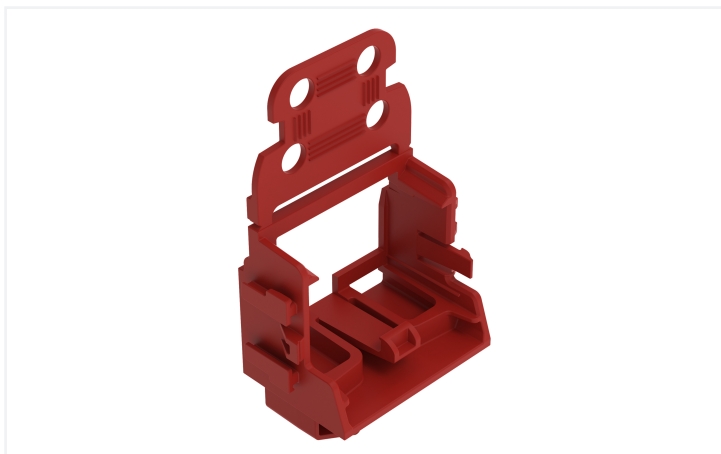


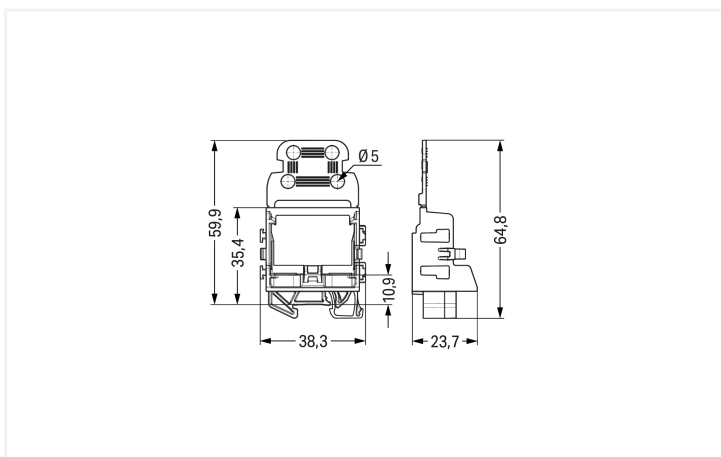
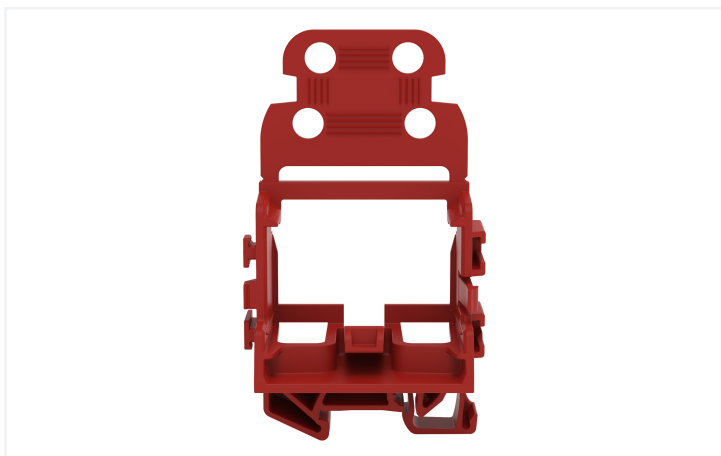
Fiche technique | Référence: 221-539/000-005

Adaptateur de fixation avec décharge de traction; pour bornes à 10 conducteurs;
Série 221 - 4 mm²; pour rail 15; rouge

<https://www.wago.com/221-539/000-005>



Couleur: ■ rouge



Données géométriques

Largeur	38,3 mm / 1.508 inch
Hauteur	23,7 mm / 0.933 inch
Prof. à partir du niveau supérieur du rail	59,9 mm / 2.358 inch
Profondeur	64,8 mm / 2.551 inch

Données mécaniques

Type de fixation	Encliqueter
Type de montage	Rail 15
adapté	for 10-wire connectors (4 mm ²)

Données du matériau

Remarque Données du matériau	Vous trouverez ici des informations sur les spécifications de matériel
Couleur	rouge
Groupe du matériau isolant	I
Matière isolante Boîtier principal	Polyamide (PA66)
Classe d'inflammabilité selon UL94	V0
Charge calorifique	0,223 MJ
Poids	7,4 g

Données commerciales

Unité d'emb. (SUE)	10 pce(s)
Type d'emballage	Carton
Pays d'origine	CN
GTIN	4066966819120
Numéro du tarif douanier	39269097900

Product Classification

UNSPSC	39121421
ETIM 9.0	EC002848
ECCN	NO US CLASSIFICATION

Conformité environnementale du produit

État de conformité RoHS	Compliant, No Exemption
-------------------------	-------------------------

1 Produits correspondants

1.1 Accessoires en option

1.1.1 Repérage

1.1.1.1 Bande de repérage

**Réf: 210-833**

Bandes de marquage; 25 m sur rouleau;
Largeur 6 mm; vierge; autocollant; blanc