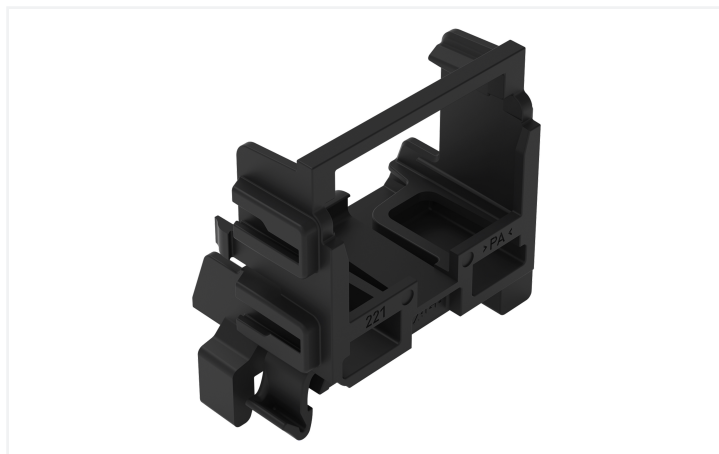


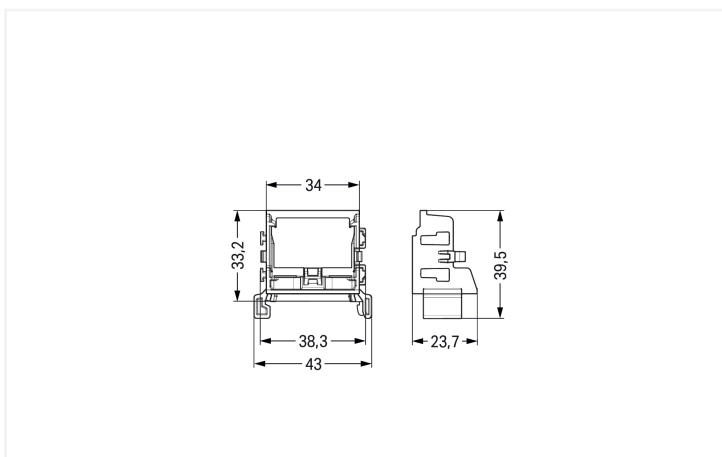
Fiche technique | Référence: 221-549/002-004

Adaptateur de fixation; pour bornes à 10 conducteurs; Série 221 - 4 mm²; pour rail 35; noir

<https://www.wago.com/221-549/002-004>



Couleur: ■ noir



Données géométriques

Largeur	43 mm / 1.693 inch
Hauteur	23,7 mm / 0.933 inch
Prof. à partir du niveau supérieur du rail	33,2 mm / 1.307 inch
Profondeur	39,5 mm / 1.555 inch

Données mécaniques

Type de fixation	Encliqueter
Type de montage	Rail 35
adapté	for 10-wire connectors (4 mm ²)

Données du matériau

Remarque Données du matériau	Vous trouverez ici des informations sur les spécifications de matériel
Couleur	noir
Groupe du matériau isolant	I
Matière isolante Boîtier principal	Polyamide (PA66)
Classe d'inflammabilité selon UL94	V0
Charge calorifique	0,182 MJ
Poids	6,1 g

Données commerciales

Unité d'emb. (SUE)	10 pce(s)
Type d'emballage	Carton
Pays d'origine	CN
GTIN	4066966818994
Numéro du tarif douanier	39269097900

Product Classification

ETIM 9.0	EC002848
ECCN	NO US CLASSIFICATION

Conformité environnementale du produit

État de conformité RoHS	Compliant, No Exemption
-------------------------	-------------------------

1 Produits correspondants

1.1 Accessoires en option

1.1.1 Repérage

1.1.1.1 Bande de repérage

**Réf: 210-833**

Bandes de marquage; 25 m sur rouleau;
Largeur 6 mm; vierge; autocollant; blanc