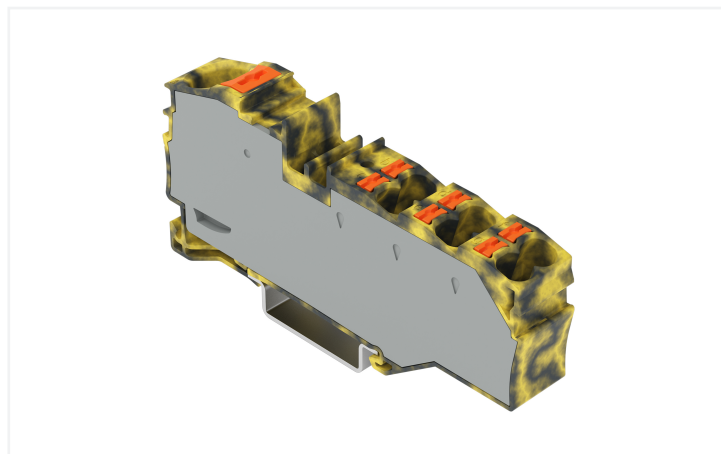
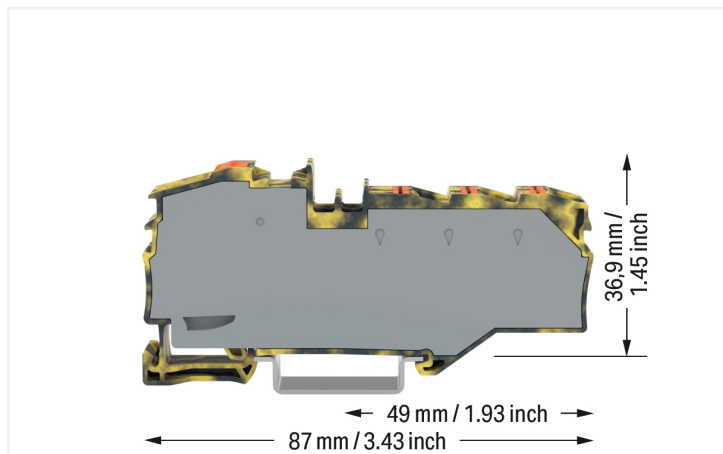


## Fiche technique | Référence: 2216-8031/000-053

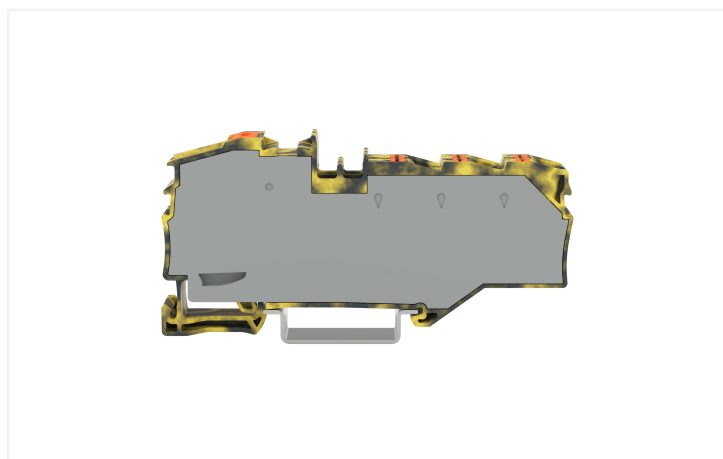
Borne de distribution; avec poussoir; 1 x 16 mm<sup>2</sup> / 6 x 4 mm<sup>2</sup>; avec plaque d'extrémité intégrée; pour applications Ex e II; Marquage latéral et central; Pour rail 35 x 15 et 35 x 7,5; Push-in CAGE CLAMP®; 16,00 mm<sup>2</sup>; gris foncé-jaune



<https://www.wago.com/2216-8031/000-053>



Couleur: ■ gris foncé-jaune



### Borne de distribution sérieu00a02216 avec bouton-poussoir

La borne de distribution portant le numéro d'article 2216-8031/000-053, permet une installation électrique irréprochable. Les bornes de distribution facilitent la réalisation de distributions de potentiel de façon extrêmement compacte avec une seule borne. Leur structure permet de raccorder de gros calibres de conducteurs sur un côté et plusieurs petits calibres de l'autre. Ces bornes peuvent être utilisées pour la distribution comme la collecte de potentiels. Une longueur de dénudage de 18 mm est nécessaire pour le raccordement du conducteur de cette borne de distribution. Ce produit se base sur la technologie Push-in CAGE CLAMP® et Push-in CAGE CLAMP®. Avec la technologie de connexion Push-in CAGE CLAMP®, le raccordement de tous types de conducteurs est parfait. Grâce à l'avantage supplémentaire du branchement direct, les conducteurs à rigidité suffisante ou fins avec embout d'extrémité se laissent brancher sans outil. Les dimensions sont de largeur x hauteur x profondeur (12,8 x 87 x 43,5) mm. Selon le type de câble, cette borne de distribution est adaptée aux sections de conducteur allant de 0.5 mm<sup>2</sup> à 16 mm<sup>2</sup> d'un côté et aux sections de conducteur de 0.5 mm<sup>2</sup> à 6 mm<sup>2</sup> de l'autre. Un bouton-poussoir permet de manipuler ces bornes de passage. Les bornes sur rail TOPJOB® S de WAGO proposent dans diverses applications industrielles et dans les installations de bâtiment modernes une connexion électrique fiable. Elles permettent un câblage rapide grâce à l'insertion directe de conducteurs rigides, semi-rigides et souples avec embouts d'extrémité. Ce produit convient pour des applications Ex spécifiques (veuillez consulter la fiche technique du produit).

### Données électriques

Données de référence selon	IEC/EN 60664-1		
Catégorie de surtension	III	III	II
Degré de pollution	3	2	2
Tension de référence	800 V	-	-
Tension assignée de tenue aux chocs	8 kV	-	-
Courant de référence	76 A	-	-
Courant pour une section du conducteur (max.) mm <sup>2</sup>	90 A	-	-

### Puissance dissipée

Puissance dissipée, par pôle (Potentiel)	2.4259 W
Courant de référence I <sub>N</sub> pour l'indication de la puissance dissipée	76 A

## Données de raccordement

Points de serrage	7
Nombre total des potentiels	1
nombre des niveaux	1

## Connexion 1

Type de connexion 1	Entrée
Technique de connexion	Push-in CAGE CLAMP®
Nombre de points de connexion	1
Type d'actionnement	Bouton-poussoir
Matière plastique conducteur raccordable	Cuivre
Section nominale	16 mm <sup>2</sup>
Conducteur rigide	0,5 ... 16 mm <sup>2</sup> / 20 ... 6 AWG
Conducteur rigide ; enfichage direct	6 ... 16 mm <sup>2</sup> / 10 ... 6 AWG
conducteurs semi-rigides	0,5 ... 6 mm <sup>2</sup> / 20 ... 8 AWG
Conducteur souple	0,5 ... 25 mm <sup>2</sup> / 20 ... 4 AWG
Conducteurs souples ; avec embout d'extrémité isolé	0,5 ... 16 mm <sup>2</sup> / 20 ... 6 AWG
Conducteurs souples ; avec embout d'extrémité sans isolation plastique	0,5 ... 16 mm <sup>2</sup> / 20 ... 6 AWG
Conducteur souple ; avec embout d'extrémité, directement enfichable	6 ... 16 mm <sup>2</sup> / 10 ... 6 AWG
Remarque (Section de conducteur)	En fonction de la nature du conducteur, un conducteur de section inférieure peut également être insérable directement.
Longueur de dénudage	18 ... 20 mm / 0.71 ... 0.79 inch

## Connexion 2

Type de connexion 2	Sortie
Technique de connexion 2	Push-in CAGE CLAMP®
Nombre de points de connexion 2	6
Conducteur rigide 2	0,5 ... 6 mm <sup>2</sup> / 20 ... 10 AWG
Conducteur rigide, enfichage direct 2	1,5 ... 6 mm <sup>2</sup> / 16 ... 10 AWG
conducteurs semi-rigides 2	0,5 ... 6 mm <sup>2</sup> / 20 ... 10 AWG
Conducteur souple 2	0,5 ... 6 mm <sup>2</sup> / 20 ... 10 AWG
Conducteurs souples ; avec embout d'extrémité isolé 2	0,5 ... 4 mm <sup>2</sup> / 20 ... 12 AWG
Conducteurs souples ; avec embout d'extrémité sans isolation plastique 2	0,5 ... 4 mm <sup>2</sup> / 20 ... 12 AWG
Conducteur souple ; avec embout d'extrémité ; directement enfichable ; 2	1,5 ... 4 mm <sup>2</sup> / 16 ... 12 AWG
Longueur de dénudage 2	11 ... 13 mm / 0.43 ... 0.51 inch

## Données géométriques

Largeur	12,8 mm / 0.504 inch
Hauteur	87 mm / 3.425 inch
Prof. à partir du niveau supérieur du rail	36,9 mm / 1.453 inch
Profondeur	43,5 mm / 1.713 inch

### Données mécaniques

Type de montage	Rail 35
Niveau de repérage	Repérage central/latéral

### Données du matériau

Remarque Données du matériau	<a href="#">Vous trouverez ici des informations sur les spécifications de matériel</a>
Couleur	gris foncé-jaune
Groupe du matériau isolant	I
Matière isolante Boîtier principal	Polyamide (PA66)
Classe d'inflammabilité selon UL94	V0
Matériau des ressorts de serrage	Ressort en acier Chrome-Nickel (CrNi)
Charge calorifique	0,608 MJ
Poids	31,8 g

### Conditions d'environnement

Température d'utilisation	-35 ... +85 °C
Température d'utilisation continue	-60 ... +105 °C

### Données commerciales

Unité d'emb. (SUE)	7 pce(s)
Type d'emballage	Carton
Pays d'origine	PL
GTIN	4066966660821
Numéro du tarif douanier	85369010000

### Product classification

UNSPSC	39121410
ETIM 9.0	EC000897
ECCN	NO US CLASSIFICATION

### Conformité environnementale du produit

État de conformité RoHS	Compliant, No Exemption
-------------------------	-------------------------

### Téléchargements

#### Conformité environnementale du produit

##### Recherche de conformité

Environmental Product  
Compliance  
2216-8031/000-053



## 1 Produits correspondants

### 1.1 Accessoires en option

#### 1.1.1 Butée d'arrêt sans vis

##### 1.1.1.1 Matériel de montage



**Réf.: 249-117**

Butée d'arrêt sans vis; Largeur 10 mm;  
Pour rail 35 x 15 et 35 x 7,5; gris



**Réf.: 249-116**

Butée d'arrêt sans vis; Largeur 6 mm; Pour  
rail 35 x 15 et 35 x 7,5; gris

### 1.1.2 Contact de pontage

#### 1.1.2.1 Contact de pontage



**Réf.: 2004-402**

Contact de pontage; 2 raccords; isolé;  
gris clair



**Réf.: 2004-403**

Contact de pontage; 3 raccords; isolé;  
gris clair



**Réf.: 2004-404**

Contact de pontage; 4 raccords; isolé;  
gris clair



**Réf.: 2004-405**

Contact de pontage; 5 raccords; isolé;  
gris clair

### 1.1.3 Montage

#### 1.1.3.1 Capot de protection



**Réf.: 709-156**

Profil de recouvrement; typ. 3; approprié  
au support pour capot type 3; longueur 1  
m; transparent

#### 1.1.3.2 Support de capot de protection



**Réf.: 709-169**

porteur du profil de recouvrement; typ. 3;  
avec vis de verrouillage et de fixation et  
avec boulon; pour bornes sur rail série 279  
jusqu'à 282, 880; pour Mini-bornes sur rail,  
série 264; pour bornes pour capteurs et  
actionneurs, série 270; gris

### 1.1.4 Outil

#### 1.1.4.1 Outil de manipulation



**Réf.: 210-719**

Outil de manipulation; Lame 2,5 x 0,4 mm;  
avec tige partiellement isolée



**Réf.: 210-721**

Outil de manipulation; Lame 5,5 x 0,8 mm;  
avec tige partiellement isolée; multicolore

## 1.1.5 Rail

### 1.1.5.1 Matériel de montage



**Réf.: 210-114**

Rail acier; 35 x 15; épaisseur 1,5 mm; longueur 2 m; non perforé; d'après EN 60715; couleurs argent



**Réf.: 210-197**

Rail acier; 35 x 15; épaisseur 1,5 mm; longueur 2 m; perforé; d'après EN 60715; couleurs argent



**Réf.: 210-118**

Rail acier; 35 x 15; épaisseur 2,3 mm; longueur 2 m; non perforé; d'après EN 60715; couleurs argent



**Réf.: 210-113**

Rail acier; 35 x 7,5; épaisseur 1 mm; longueur 2 m; non perforé; d'après EN 60715; couleurs argent



**Réf.: 210-115**

Rail acier; 35 x 7,5; épaisseur 1 mm; longueur 2 m; perforé; d'après EN 60715; Largeur de trou 18 mm; pas des trous 25 mm; couleurs argent



**Réf.: 210-112**

Rail acier; 35 x 7,5; épaisseur 1 mm; longueur 2 m; perforé; d'après EN 60715; Largeur de trou 25 mm; pas des trous 36 mm; couleurs argent



**Réf.: 210-196**

Rail aluminium; 35 x 8,2; épaisseur 1,6 mm; longueur 2 m; non perforé; d'après EN 60715; couleurs argent



**Réf.: 210-198**

Rail en cuivre; 35 x 15; épaisseur 2,3 mm; longueur 2 m; non perforé; d'après EN 60715; couleurs cuivre

## 1.1.6 Repérage

### 1.1.6.1 Adaptateur de repérage



**Réf.: 2009-198**

Adaptateur; gris

### 1.1.6.2 Bande de repérage



**Réf.: 2009-110**

Bandes de marquage; pour Smart Printer; sur rouleau; non extensible; vierge; encliquetable; blanc

### 1.1.6.3 Étiquette de marquage



**Réf.: 248-501**

Carte de repérage mini WSB; en carte; non extensible; vierge; encliquetable; blanc



**Réf.: 248-501/000-006**

Carte de repérage mini WSB; en carte; non extensible; vierge; encliquetable; bleu



**Réf.: 248-501/000-007**

Carte de repérage mini WSB; en carte; non extensible; vierge; encliquetable; gris



**Réf.: 248-501/000-002**

Carte de repérage mini WSB; en carte; non extensible; vierge; encliquetable; jaune



**Réf.: 248-501/000-012**

Carte de repérage mini WSB; en carte; non extensible; vierge; encliquetable; orange



**Réf.: 248-501/000-005**

Carte de repérage mini WSB; en carte; non extensible; vierge; encliquetable; rouge



**Réf.: 248-501/000-023**

Carte de repérage mini WSB; en carte; non extensible; vierge; encliquetable; vert



**Réf.: 248-501/000-017**

Carte de repérage mini WSB; en carte; non extensible; vierge; encliquetable; vert clair



**Réf.: 248-501/000-024**

Carte de repérage mini WSB; en carte; non extensible; vierge; encliquetable; violet



**Réf.: 793-5501**

Carte de repérage WMB; en carte; largeur des bornes 5 - 17,5 mm; extensible 5 - 5,2 MM; vierge; encliquetable; blanc



**Réf.: 793-5501/000-006**

Carte de repérage WMB; en carte; largeur des bornes 5 - 17,5 mm; extensible 5 - 5,2 MM; vierge; encliquetable; bleu



**Réf.: 793-5501/000-007**

Carte de repérage WMB; en carte; largeur des bornes 5 - 17,5 mm; extensible 5 - 5,2 MM; vierge; encliquetable; gris



**Réf.: 793-5501/000-002**

Carte de repérage WMB; en carte; largeur des bornes 5 - 17,5 mm; extensible 5 - 5,2 MM; vierge; encliquetable; jaune



**Réf.: 793-5501/000-012**

Carte de repérage WMB; en carte; largeur des bornes 5 - 17,5 mm; extensible 5 - 5,2 MM; vierge; encliquetable; orange



**Réf.: 793-5501/000-005**

Carte de repérage WMB; en carte; largeur des bornes 5 - 17,5 mm; extensible 5 - 5,2 MM; vierge; encliquetable; rouge



**Réf.: 793-5501/000-023**

Carte de repérage WMB; en carte; largeur des bornes 5 - 17,5 mm; extensible 5 - 5,2 MM; vierge; encliquetable; vert

### 1.1.6.3 Étiquette de marquage



Réf.: 793-5501/000-017

Carte de repérage WMB; en carte; largeur des bornes 5 - 17,5 mm; extensible 5 - 5,2 MM; vierge; encliquetable; vert clair

Réf.: 793-5501/000-024

Carte de repérage WMB; en carte; largeur des bornes 5 - 17,5 mm; extensible 5 - 5,2 MM; vierge; encliquetable; violet

Réf.: 793-501

Carte de repérage WMB; en carte; non extensible; vierge; encliquetable; blanc

Réf.: 793-501/000-006

Carte de repérage WMB; en carte; non extensible; vierge; encliquetable; bleu



Réf.: 793-501/000-007

Carte de repérage WMB; en carte; non extensible; vierge; encliquetable; gris

Réf.: 793-501/000-002

Carte de repérage WMB; en carte; non extensible; vierge; encliquetable; jaune

Réf.: 793-501/000-012

Carte de repérage WMB; en carte; non extensible; vierge; encliquetable; orange

Réf.: 793-501/000-005

Carte de repérage WMB; en carte; non extensible; vierge; encliquetable; rouge



Réf.: 793-501/000-023

Carte de repérage WMB; en carte; non extensible; vierge; encliquetable; vert

Réf.: 793-501/000-017

Carte de repérage WMB; en carte; non extensible; vierge; encliquetable; vert clair

Réf.: 793-501/000-024

Carte de repérage WMB; en carte; non extensible; vierge; encliquetable; violet

Réf.: 2009-145

Mini-WSB Inline; pour Smart Printer; 1700 pièces sur rouleau; extensible 5 - 5,2 MM; vierge; encliquetable; blanc



Réf.: 2009-145/000-006

Mini-WSB Inline; pour Smart Printer; 1700 pièces sur rouleau; extensible 5 - 5,2 MM; vierge; encliquetable; bleu

Réf.: 2009-145/000-007

Mini-WSB Inline; pour Smart Printer; 1700 pièces sur rouleau; extensible 5 - 5,2 MM; vierge; encliquetable; gris

Réf.: 2009-145/000-002

Mini-WSB Inline; pour Smart Printer; 1700 pièces sur rouleau; extensible 5 - 5,2 MM; vierge; encliquetable; jaune

Réf.: 2009-145/000-012

Mini-WSB Inline; pour Smart Printer; 1700 pièces sur rouleau; extensible 5 - 5,2 MM; vierge; encliquetable; orange



Réf.: 2009-145/000-005

Mini-WSB Inline; pour Smart Printer; 1700 pièces sur rouleau; extensible 5 - 5,2 MM; vierge; encliquetable; rouge

Réf.: 2009-145/000-023

Mini-WSB Inline; pour Smart Printer; 1700 pièces sur rouleau; extensible 5 - 5,2 MM; vierge; encliquetable; vert

Réf.: 2009-145/000-024

Mini-WSB Inline; pour Smart Printer; 1700 pièces sur rouleau; extensible 5 - 5,2 MM; vierge; encliquetable; violet

Réf.: 2009-115

WMB-Inline; pour Smart Printer; 1500 pièces sur rouleau; extensible 5 - 5,2 MM; vierge; encliquetable; blanc



Réf.: 2009-115/000-006

WMB-Inline; pour Smart Printer; 1500 pièces sur rouleau; extensible 5 - 5,2 MM; vierge; encliquetable; bleu

Réf.: 2009-115/000-007

WMB-Inline; pour Smart Printer; 1500 pièces sur rouleau; extensible 5 - 5,2 MM; vierge; encliquetable; gris

Réf.: 2009-115/000-002

WMB-Inline; pour Smart Printer; 1500 pièces sur rouleau; extensible 5 - 5,2 MM; vierge; encliquetable; jaune

Réf.: 2009-115/000-012

WMB-Inline; pour Smart Printer; 1500 pièces sur rouleau; extensible 5 - 5,2 MM; vierge; encliquetable; orange



Réf.: 2009-115/000-023

WMB-Inline; pour Smart Printer; 1500 pièces sur rouleau; extensible 5 - 5,2 MM; vierge; encliquetable; vert

Réf.: 2009-115/000-017

WMB-Inline; pour Smart Printer; 1500 pièces sur rouleau; extensible 5 - 5,2 MM; vierge; encliquetable; vert clair

Réf.: 2009-115/000-024

WMB-Inline; pour Smart Printer; 1500 pièces sur rouleau; extensible 5 - 5,2 MM; vierge; encliquetable; violet

### 1.1.6.4 Porte-étiquettes de groupe



Réf.: 2009-191

Porte-étiquettes de groupe; gris

Réf.: 2009-192

Porte-étiquettes de groupe; gris

Réf.: 2009-193

Porte-étiquettes de groupe; gris

### 1.1.7 Tester et mesurer

#### 1.1.7.1 Accessoire de test



Réf.: 2009-174

Adaptateur de test; pour fiche de test Ø 4 mm; pour tester les bornes sur rail TOP-JOB®S; gris

Réf.: 210-136

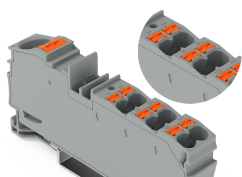
Fiche de contrôle; Ø 2 mm; avec câble de longueur 500 mm; rouge

Réf.: 2009-182

Prise de test; pour max. 2,5 mm²; pour le raccordement sans outil des conducteurs de contrôle individuels de 0,08; gris

## Indications de manipulation

### Application



A clear marking of clamping units is molded in.