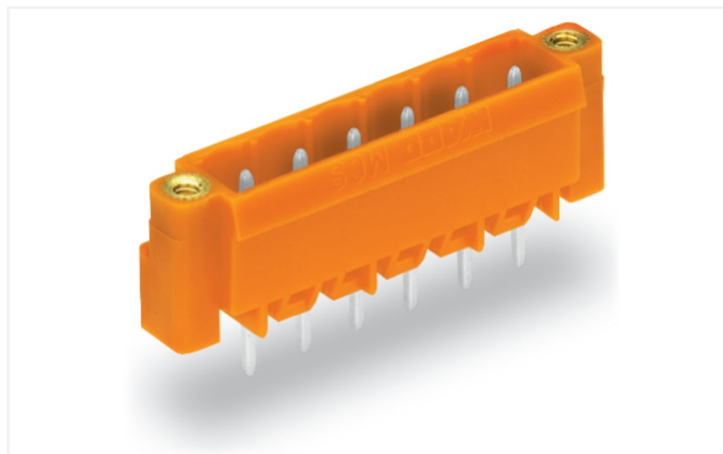


## Fiche technique | Référence: 231-374/108-000

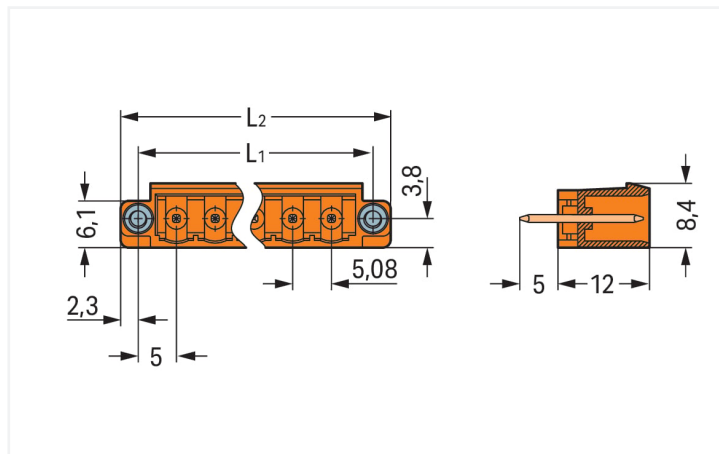
Connecteur mâle THT; Broche à souder 1,2 x 1,2 mm; Droit; Bride à écrou; Pas 5,08 mm; 14 pôles; orange

<https://www.wago.com/231-374/108-000>



Couleur: ■ orange

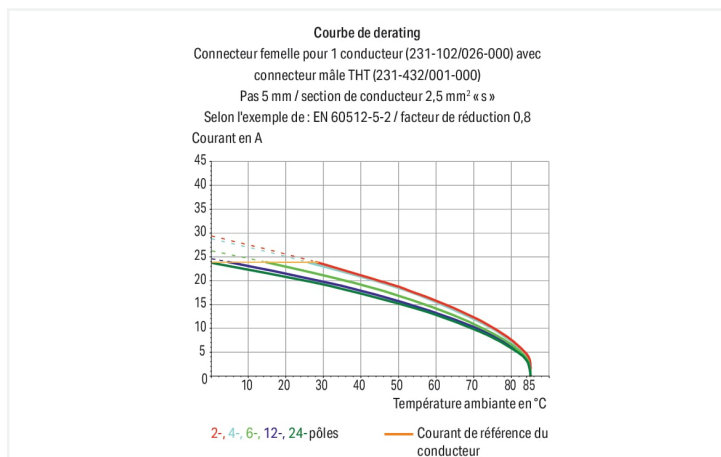
Identique à la figure



Dimensions en mm

$L1 = (\text{nombre de pôles} \times \text{pas}) + 5,4 \text{ mm}$

$L2 = (\text{nombre de pôles} \times \text{pas}) + 10 \text{ mm}$



### Connecteur mâle série 231, orange

Le connecteur mâle (numéro d'article 231-374/108-000) assure une installation électrique impeccable. Les connecteurs pour circuits imprimés vous proposent une flexibilité maximale pour différents types de montage. Les connecteurs pour circuits imprimés tenant la tension nominale de 320 V peuvent supporter un courant nominal allant jusqu'à 16 A. Ils peuvent donc également être utilisés pour des dispositifs à la consommation importante. Les dimensions sont 81,12 x 17 x 8,4 mm en largeur x hauteur x profondeur. Le boîtier orange en Polyamide (PA66) assure l'isolation et les contacts sont en cuivre électrolytique (Cu). De l'Étain a été utilisé dans la surface des contacts. Le soudage des connecteurs pour circuits imprimés s'effectue par procédé THT. Les broches de soudage présentent des dimensions de 1,2 x 1,2 mm, ainsi qu'une longueur de 5 mm, et sont disposées en série sur tout le connecteur mâle. Il y a une goupille de soudage par potentiel.

### Remarques

Remarque de sécurité 1

Le MCS – MULTI CONNECTION SYSTEM – est selon DIN EN 61984 un connecteur sans capacité de coupure. Conformément aux prescriptions d'utilisation, il faut éviter la connexion/déconnexion des connecteurs sous tension ou en charge. Dans la direction du flux d'énergie dans le câblage du circuit, les connecteurs doivent être appliqués de sorte que les connecteurs mâles dans l'état non enfiché, pouvant être touchés, ne soient pas sous tension.

Variantes pour Ex i :

autres nombres de pôles  
Dépassement de broche de 3,8 mm pour connecteurs mâles avec broches à souder droites  
Surfaces du contact dorées ou partiellement dorées.  
D'autres variantes peuvent être demandées au service commercial de WAGO ou, si nécessaire, configurées sur <https://configurator.wago.com>.

## Données électriques

Données de référence selon	IEC/EN 60664-1		
Overvoltage category	III	III	II
Pollution degree	3	2	2
Tension de référence	250 V	320 V	630 V
Tension assignée de tenue aux chocs	4 kV	4 kV	4 kV
Courant de référence	16 A	16 A	16 A

Données d'approbation selon	UL 1059		
Use group	B	C	D
Tension de référence	300 V	-	300 V
Courant de référence	15 A	-	10 A

Données d'approbation selon	UL 1977
Tension de référence	600 V
Courant de référence	15 A

Données d'approbation selon	CSA		
Use group	B	C	D
Tension de référence	300 V	-	300 V
Courant de référence	15 A	-	10 A

## Données de raccordement

Nombre total des potentiels	14
Nombre de types de connexion	1
nombre des niveaux	1

Connexion 1	
Nombre de pôles	14

## Données géométriques

Pas	5,08 mm / 0.2 inch
Largeur	81,12 mm / 3.194 inch
Hauteur	17 mm / 0.669 inch
Hauteur utile	12 mm / 0.472 inch
Profondeur	8,4 mm / 0.331 inch
Longueur de la broche à souder	5 mm
Dimensions broche à souder	1,2 x 1,2 mm
Diamètre de perçage avec tolérance	1,7 <sup>(+0,1)</sup> mm

## Données mécaniques

codage variable	Oui
Protection contre une éventuelle torsion	Oui

## Connexion

Version de contact dans le domaine des connecteurs	Connecteur mâle
Type de connexion de connecteur	pour circuit imprimé
Protection contre l'inversion	Non
Sens d'enfichage au circuit imprimé	90 °
Verrouillage de la connexion par enfichage	Bride à écrou

## Contacts circuits imprimés

Contacts circuits imprimés	THT
Affectation broche à souder	en série sur toute l'embase mâle
Nombre de broches à souder par potentiel	1

## Données du matériau

Remarque Données du matériau	<a href="#">Vous trouverez ici des informations sur les spécifications de matériel</a>
Couleur	orange
Groupe du matériau isolant	I
Matière isolante Boîtier principal	Polyamide (PA66)
Classe d'inflammabilité selon UL94	V0
Matériau du contact	Cuivre électrolytique (E <sub>Cu</sub> )
Surface du contact	Étain
Charge calorifique	0,09 MJ
Poids	6 g

## Conditions d'environnement

Plage de températures limites	-60 ... +100 °C	<b>Test d'environnement (conditions environnementales)</b>
Température d'utilisation	-35 ... +60 °C	
		Spécification de test Applications ferroviaire Véhicules Matériel électronique
		DIN EN 50155 (VDE 0115-200):2022-06
		Exécution de test Applications ferroviaires - Matériels d'exploitation de véhicules ferroviaires - Tests pour vibrations et chocs
		DIN EN 61373 (VDE 0115-0106):2011-04
		Spectre/site de montage
		Test de durée de vie catégorie 1, classe A/B
		Test de fonctionnement avec oscillations sous forme de bruit
		Test réussi selon le point 8 de la norme.
		Fréquence
		f <sub>1</sub> = 5 Hz bis f <sub>2</sub> = 150 Hz f <sub>1</sub> = 5 Hz bis f <sub>2</sub> = 150 Hz
		Accélération
		0,101g (niveau de test le plus élevé utilisé pour tous les axes) 0,572g (niveau de test le plus élevé utilisé pour tous les axes) 5g (niveau de test le plus élevé utilisé pour tous les axes)
		Durée de test par axe
		10 min. 5 h
		Directions de test
		Axes X, Y et Z Axes X, Y et Z Axes X, Y et Z
		Surveillance des défauts de contact/interruptions de contact
		réussi
		Mesure de la chute de tension avant et après chaque axe
		réussi
		Test de durée de vie simulé grâce à des niveaux accrus d'oscillations sous forme de bruit
		Test réussi selon le point 9 de la norme.
		Champ d'application élargi : surveillance des défauts de contact/interruptions de contact
		réussi réussi
		Champ d'application élargi : mesure de la chute de tension avant et après chaque axe
		réussi réussi
		Essai de choc
		Test réussi selon le point 10 de la norme
		Forme du choc
		Demi-sinusoidal
		Durée du choc
		30 ms
		Nombre de chocs de l'axe
		3 pos. et 3 neg.
		Résistance aux vibrations et aux chocs sur les équipements des véhicules ferroviaires
		réussi

## Données commerciales

Product Group	3 (Connecteurs multisystèmes)
eCl@ss 10.0	27-44-04-02
eCl@ss 9.0	27-44-04-02
ETIM 9.0	EC002637
ETIM 8.0	EC002637
Unité d'emb. (SUE)	50 pce(s)
Type d'emballage	Carton
Pays d'origine	PL
GTIN	4045454845797
Numéro du tarif douanier	85366930000

## Conformité environnementale du produit

CAS-No.	7439-92-1
Liste des substances candidates REACH	Lead
État de conformité RoHS	Compliant, With Exemption
Exemption RoHS	6(c)
SCIP notification number (Autriche)	6923d6b4-e4b8-42e5-9e75-9e21be2cd455
SCIP notification number (Belgique)	ba70e585-28d8-450c-ac14-a38f29cd480c
SCIP notification number (Bulgarie)	3e50c05a-b36e-4c65-bcb9-589a17d8d1fa
SCIP notification number (République tchèque)	b20046be-d509-4a0e-82c4-eed8cde4e48b
SCIP notification number (Danemark)	a40fad27-5297-447a-a291-336d2505d3c7
SCIP notification number (Finlande)	b84765b8-2fe7-4032-86ad-1331f42471a3
SCIP notification number (France)	34a5bf1d-a3b0-42d3-9707-68686bab028c
SCIP notification number (Allemagne)	a7b156a8-d912-4800-b14d-5797ee93725e
SCIP notification number (Hongrie)	15affdbd-cef7-4a43-9150-7a8210e3ab56
SCIP notification number (Italie)	1bf48189-288f-4956-853a-8a723c990817
SCIP notification number (Pays bas)	8750f73a-7e23-4678-a873-25fc798fd0b4
SCIP notification number (Pologne)	96951e32-0344-4a3b-a51d-3708b4e41d04
SCIP notification number (Roumanie)	3a47aa25-6e93-44e1-848b-9c55206e5591
SCIP notification number (Suède)	907b66cf-b797-4722-834e-e2ceff525747

## Approbations / certificats

## Homologations générales



Homologation	Norme	Nom du certificat
CB DEKRA Certification B.V.	IEC 61984	NL-39756/A1
CSA DEKRA Certification B.V.	C22.2	1466354
KEMA/KEUR DEKRA Certification B.V.	EN 61984	71-121453
UR Underwriters Laboratories Inc.	UL 1059	E45172

## Déclarations de conformité et de fabricant



Homologation	Norme	Nom du certificat
Railway WAGO GmbH & Co. KG	-	Railway Ready

## Téléchargements

### Conformité environnementale du produit

#### Recherche de conformité

Environmental Product  
Compliance  
231-374/108-000



## Documentation

### Informations complémentaires

Technical Section

03.04.2019

pdf

2027.26 KB



## Données CAD/CAE

### Données CAD

2D/3D Models  
231-374/108-000



### Données CAE

ZUKEN Portal  
231-374/108-000



## PCB Design

Symbol and Footprint  
via SamacSys  
231-374/108-000



Symbol and Footprint  
via Ultra Librarian  
231-374/108-000



## 1 Produits correspondants

### 1.1 Produit complémentaire

#### 1.1.1 Connecteur femelle



#### Réf: [231-314/107-000](#)

Connecteur femelle pour 1 conducteur;  
CAGE CLAMP®; 2,5 mm²; Pas 5,08 mm; 14  
pôles; Flasque à vis; 2,50 mm²; orange

### 1.2 Accessoires en option

#### 1.2.1 Codage

##### 1.2.1.1 Codage



#### Réf: [231-129](#)

Détrompeur; encliquetable; gris clair

### 1.2.1.2 Plaque intermédiaire

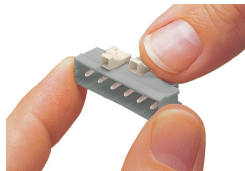


**Réf:** [231-500](#)

Élément séparateur; pour former des groupes; gris clair

### Indications de manipulation

#### Codage



Détrompage d'un connecteur mâle – encliqueter le (les) détrompeur(s).