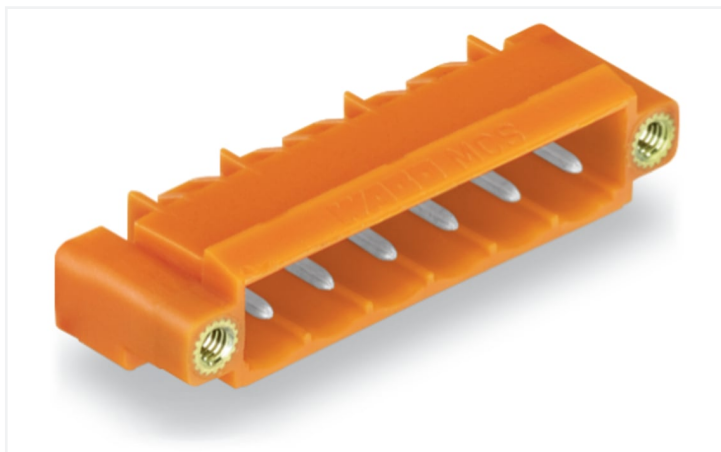


Fiche technique | Référence: 231-565/108-000

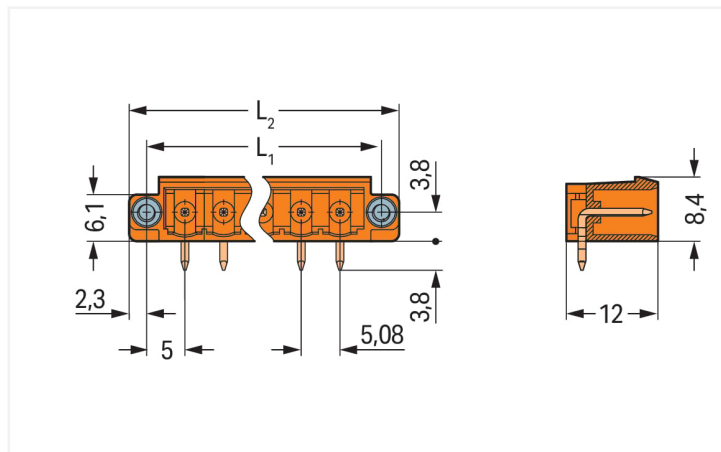
Connecteur mâle THT; Broche à souder 1,2 x 1,2 mm; Coudé; Bride à écrou; Pas 5,08 mm; 5 pôles; orange

<https://www.wago.com/231-565/108-000>



Couleur: ■ orange

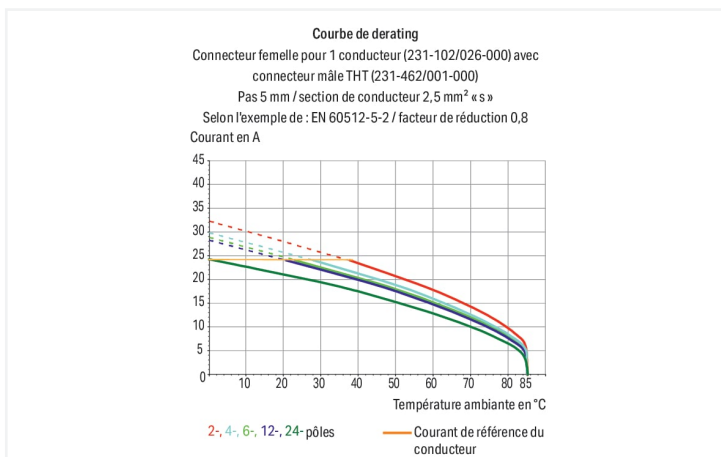
Identique à la figure



Dimensions en mm

$L1 = (\text{Nombre de pôles} \times \text{pas}) + 5,4 \text{ mm}$

$L2 = (\text{Nombre de pôles} \times \text{pas}) + 10 \text{ mm}$



- Broches à souder droites et coudées pour enfichage perpendiculaire et parallèle au circuit imprimé
- La section de la broche à souder 1,2 x 1,2 mm permet un courant nominal admissible de 16 A et augmente la stabilité en particulier pour des nombres de pôles plus petits
- Avec possibilité de codage

Remarques

Remarque de sécurité 1

Le MCS – MULTI CONNECTION SYSTEM – est selon DIN EN 61984 est un connecteur sans capacité de coupure. Conformément aux prescriptions d'utilisation, il faut éviter la connexion/déconnexion des connecteurs sous tension ou en charge. Dans la direction du flux d'énergie dans le câblage du circuit, les connecteurs doivent être appliqués de sorte que les connecteurs mâles dans l'état non enfiché, pouvant être touchés, ne soient pas sous tension.

Variantes pour Ex i :

autres nombres de pôles
Dépassement de broche de 3,8 mm pour connecteurs mâles avec broches à souder droites.
Surfaces du contact dorées ou partiellement dorées.
D'autres variantes peuvent être demandées au service commercial de WAGO ou, si nécessaire, configurées sur <https://configurator.wago.com>.

Données électriques

Données de référence selon	IEC/EN 60664-1		
Overvoltage category	III	III	II
Pollution degree	3	2	2
Tension de référence	250 V	320 V	630 V
Tension assignée de tenue aux chocs	4 kV	4 kV	4 kV
Courant de référence	16 A	16 A	16 A

Données d'approbation selon	UL 1059		
Use group	B	C	D
Tension de référence	300 V	-	300 V
Courant de référence	15 A	-	10 A

Données d'approbation selon	UL 1977
Tension de référence	600 V
Courant de référence	15 A

Données d'approbation selon	CSA		
Use group	B	C	D
Tension de référence	300 V	-	300 V
Courant de référence	15 A	-	10 A

Données de raccordement

Nombre total des potentiels	5
Nombre de types de connexion	1
nombre des niveaux	1

Connexion 1	
Nombre de pôles	5

Données géométriques

Pas	5,08 mm / 0.2 inch
Largeur	35,4 mm / 1.394 inch
Hauteur	12,2 mm / 0.48 inch
Hauteur utile	8,4 mm / 0.331 inch
Profondeur	12 mm / 0.472 inch
Longueur de la broche à souder	3,8 mm
Dimensions broche à souder	1,2 x 1,2 mm
Diamètre de perçage avec tolérance	1,7 ^(+0,1) mm

Données mécaniques

codage variable	Oui
Protection contre une éventuelle torsion	Oui

Connexion

Version de contact dans le domaine des connecteurs	Connecteurs mâles
Type de connexion de connecteur	pour circuit imprimé
Protection contre l'inversion	Non
Sens d'enfichage au circuit imprimé	0°
Verrouillage de la connexion par enfichage	Bride à écrou

Contacts circuits imprimés

Contacts circuits imprimés	THT
Affectation broche à souder	en série sur tout le connecteur mâle
Nombre de broches à souder par potentiel	1

Données du matériau

Remarque Données du matériau	Vous trouverez ici des informations sur les spécifications de matériel
Couleur	orange
Groupe du matériau isolant	I
Matière isolante Boîtier principal	Polyamide (PA66)
Classe d'inflammabilité selon UL94	V0
Matériau du contact	Cuivre électrolytique (E _{Cu})
Surface du contact	Étain
Charge calorifique	0,042 MJ
Poids	2,7 g

Conditions d'environnement

Plage de températures limites	-60 ... +100 °C	Test d'environnement (conditions environnementales)
Température d'utilisation	-35 ... +60 °C	
		Spécification de test Applications ferroviaire Véhicules Matériel électronique
		DIN EN 50155 (VDE 0115-200):2022-06
		Exécution de test Applications ferroviaires - Matériels d'exploitation de véhicules ferroviaires - Tests pour vibrations et chocs
		DIN EN 61373 (VDE 0115-0106):2011-04
		Spectre/site de montage
		Test de durée de vie catégorie 1, classe A/B
		Test de fonctionnement avec oscillations sous forme de bruit
		Test réussi selon le point 8 de la norme.
		Fréquence
		f ₁ = 5 Hz bis f ₂ = 150 Hz f ₁ = 5 Hz bis f ₂ = 150 Hz
		Accélération
		0,101g (niveau de test le plus élevé utilisé pour tous les axes) 0,572g (niveau de test le plus élevé utilisé pour tous les axes) 5g (niveau de test le plus élevé utilisé pour tous les axes)
		Durée de test par axe
		10 min. 5 h
		Directions de test
		Axes X, Y et Z Axes X, Y et Z Axes X, Y et Z
		Surveillance des défauts de contact/interruptions de contact
		réussi
		Mesure de la chute de tension avant et après chaque axe
		réussi
		Test de durée de vie simulé grâce à des niveaux accrus d'oscillations sous forme de bruit
		Test réussi selon le point 9 de la norme.
		Champ d'application élargi : surveillance des défauts de contact/interruptions de contact
		réussi réussi
		Champ d'application élargi : mesure de la chute de tension avant et après chaque axe
		réussi réussi
		Essai de choc
		Test réussi selon le point 10 de la norme
		Forme du choc
		Demi-sinusoidal
		Durée du choc
		30 ms
		Nombre de chocs de l'axe
		3 pos. et 3 neg.
		Résistance aux vibrations et aux chocs sur les équipements des véhicules ferroviaires
		réussi

Données commerciales

Product Group	3 (Connecteurs multisystèmes)
eCl@ss 10.0	27-44-04-02
eCl@ss 9.0	27-44-04-02
ETIM 9.0	EC002637
ETIM 8.0	EC002637
Unité d'emb. (SUE)	100 pce(s)
Type d'emballage	Carton
Pays d'origine	DE
GTIN	4045454843748
Numéro du tarif douanier	85366930000

Conformité environnementale du produit

CAS-No.	7439-92-1
Liste des substances candidates REACH	Lead
État de conformité RoHS	Compliant,With Exemption
Exemption RoHS	6(c)
SCIP notification number (Autriche)	83b787cf-be48-419e-aed9-09553825c6dd
SCIP notification number (Belgique)	fa207ed8-e83c-4102-bd48-5589b86c67c3
SCIP notification number (Bulgarie)	38c90b83-ff0f-420b-8958-3d154eb8a4df
SCIP notification number (République tchèque)	9f2d28b9-35c5-4cbf-a24b-1688335a28a7
SCIP notification number (Danemark)	3bd81b5f-7e27-402c-8c7d-23c4ed856c2c
SCIP notification number (Finlande)	12e9fb4d-c5d2-4b48-9d66-339ac95fd241
SCIP notification number (France)	500820b8-2b5e-44ca-be84-c1c75f43df62
SCIP notification number (Allemagne)	08887042-badf-474a-ad3e-4ef242fda892
SCIP notification number (Hongrie)	c942c610-a589-4679-b6ca-de8d631e8c34
SCIP notification number (Italie)	78bd2c05-a3ff-4a40-85b0-ebd28c6c6034
SCIP notification number (Pays bas)	c7b89090-3882-49dd-bf31-0ad205e58f1e
SCIP notification number (Pologne)	672466aa-1d29-44ae-970d-3d084ff0643e
SCIP notification number (Roumanie)	24245a28-efac-4853-b1e7-1a83b6d792e8
SCIP notification number (Suède)	3991ad10-6080-4409-adba-39e70e626c89

Approbations / certificats

Homologations générales



Homologation	Norme	Nom du certificat
CB DEKRA Certification B.V.	IEC 61984	NL-39756/A1
CSA DEKRA Certification B.V.	C22.2	1466354
KEMA/KEUR DEKRA Certification B.V.	EN 61984	71-121453
UR Underwriters Laboratories Inc.	UL 1059	E45172

Déclarations de conformité et de fabricant



Homologation	Norme	Nom du certificat
Railway WAGO GmbH & Co. KG	-	Railway Ready

Homologations pour le secteur marine



Homologation	Norme	Nom du certificat
BV Bureau Veritas S.A.	IEC 60998	11915/D0 BV

Téléchargements

Conformité environnementale du produit

Recherche de conformité

Environmental Product
Compliance
231-565/108-000



Documentation

Informations complémentaires

Technical Section

03.04.2019

pdf

2027.26 KB



Données CAD/CAE

Données CAD

2D/3D Models
231-565/108-000



Données CAE

ZUKEN Portal
231-565/108-000



PCB Design

Symbol and Footprint
via SamacSys
231-565/108-000



Symbol and Footprint
via Ultra Librarian
231-565/108-000



1 Produits correspondants

1.1 Produit complémentaire

1.1.1 Connecteurs femelles



Réf.: 231-305/107-000

Connecteur femelle pour 1 conducteur;
CAGE CLAMP®; 2,5 mm²; Pas 5,08 mm; 5
pôles; Flasque à vis; 2,50 mm²; orange

1.2 Accessoires en option

1.2.1 Codage

1.2.1.1 Codage



Réf: [231-129](#)

Détrompeur; encliquetable; gris clair

1.2.1.2 Plaque intermédiaire

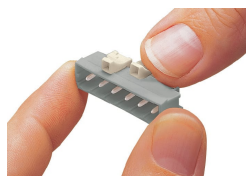


Réf: [231-500](#)

Élément séparateur; pour former des groupes; gris clair

Indications de manipulation

Codage



Détrompage d'un connecteur mâle – encliquer le (les) détrompeur(s).