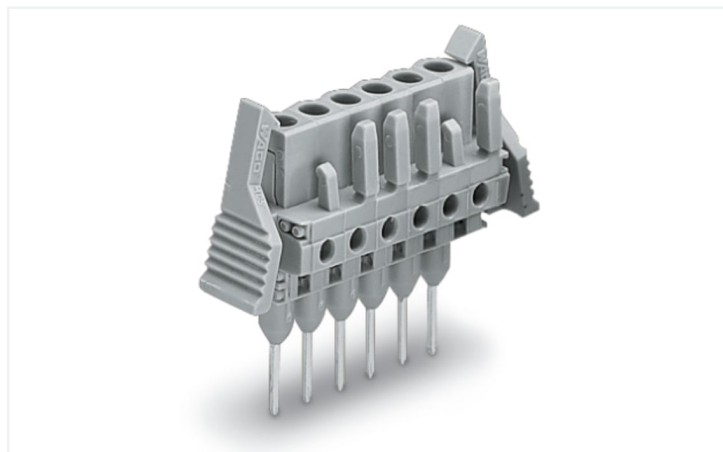


Fiche technique | Référence: 232-141/005-000/039-000

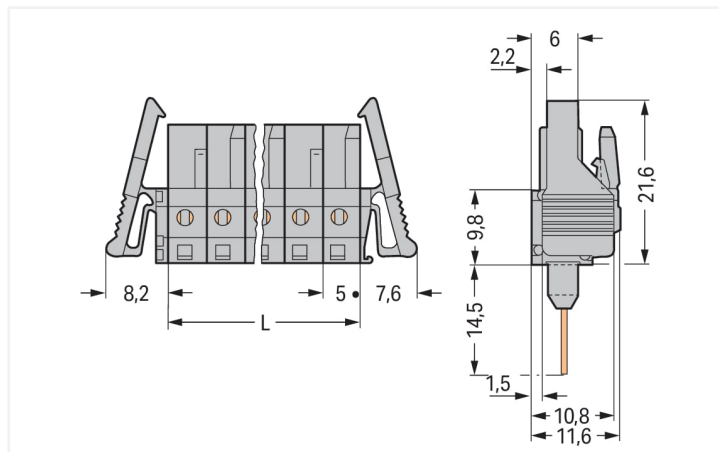
Connecteur femelle pour bornes sur rail; Connecteurs mâles 0,6 x 1 mm; Droit; Cliquets de verrouillage; Pas 5 mm; 11 pôles; gris

<https://www.wago.com/232-141/005-000/039-000>



Couleur: ■ gris

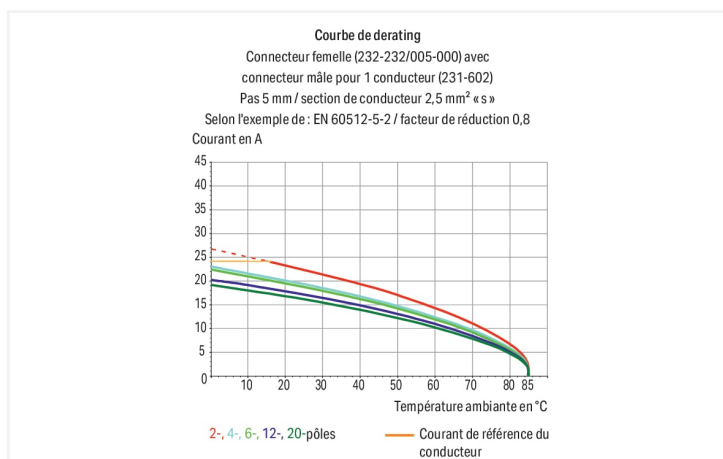
Identique à la figure



Dimensions en mm

L = nombre de pôles x pas

Connecteurs femelles de 2 à 3 pôles – seulement 1 crochet d'arrêt



Connecteur femelle série 232, gris

Le connecteur femelle portant le numéro d'article 232-141/005-000/039-000, garantit une installation électrique sans défaut. Avec nos connecteurs pour circuits imprimés, vous bénéficiez d'un système de connexion universel qui peut être employé de manière polyvalente : en tant que connecteur pour circuits imprimés, en tant que connexion passante, en tant que connexion volante pour différents types de montage, ou en tant que connecteur de bornes sur rail enfichables. Les connecteurs pour circuits imprimés tenant la tension nominale de 320 V peuvent supporter un courant nominal allant jusqu'à 12 A. Ils peuvent donc également être utilisés pour des dispositifs à la consommation importante. Les dimensions sont 70,8 x 36,1 x 11,6 mm en largeur x hauteur x profondeur. Le boîtier gris en Polyamide (PA66) garantit l'isolation et les contacts sont en alliage de cuivre. La surface des contacts est constituée d'Étain.

Remarques

Remarque de sécurité 1

Le MCS – MULTI CONNECTION SYSTEM – est selon DIN EN 61984 un connecteur sans capacité de coupure. Conformément aux prescriptions d'utilisation, il faut éviter la connexion/déconnexion des connecteurs sous tension ou en charge. Dans la direction du flux d'énergie dans le câblage du circuit, les connecteurs doivent être appliqués de sorte que les connecteurs mâles dans l'état non enfiché, pouvant être touchés, ne soient pas sous tension.

Variantes pour Ex i :

autres nombres de pôles
D'autres variantes peuvent être demandées au service commercial de WAGO ou, si nécessaire, configurées sur <https://configurator.wago.com>.

Données électriques

Données de référence selon

IEC/EN 60664-1

| | III | III | II |
|-------------------------------------|-------|-------|-------|
| Overvoltage category | III | III | II |
| Pollution degree | 3 | 2 | 2 |
| Tension de référence | 320 V | 320 V | 630 V |
| Tension assignée de tenue aux chocs | 4 kV | 4 kV | 4 kV |
| Courant de référence | 12 A | 12 A | 12 A |

Données d'approbation selon

UL 1059

| | B | C | D |
|----------------------|-------|---|-------|
| Use group | B | C | D |
| Tension de référence | 300 V | - | 300 V |
| Courant de référence | 15 A | - | 10 A |

Données d'approbation selon

UL 1977

| | |
|----------------------|-------|
| Tension de référence | 600 V |
| Courant de référence | 15 A |

Données d'approbation selon

CSA

| | B | C | D |
|----------------------|-------|---|-------|
| Use group | B | C | D |
| Tension de référence | 300 V | - | 300 V |
| Courant de référence | 15 A | - | 10 A |

Données de raccordement

| | |
|------------------------------|----|
| Points de serrage | 11 |
| Nombre total des potentiels | 11 |
| Nombre de types de connexion | 1 |
| nombre des niveaux | 1 |

Connexion 1

| | |
|-----------------|----|
| Nombre de pôles | 11 |
|-----------------|----|

Données géométriques

| | |
|---------------|----------------------|
| Pas | 5 mm / 0.197 inch |
| Largeur | 70,8 mm / 2.787 inch |
| Hauteur | 36,1 mm / 1.421 inch |
| Hauteur utile | 21,6 mm / 0.85 inch |
| Profondeur | 11,6 mm / 0.457 inch |

Données mécaniques

| | |
|--|-----|
| codage variable | Oui |
| Protection contre une éventuelle torsion | Oui |

Connexion

| | |
|--|---------------------------------------|
| Version de contact dans le domaine des connecteurs | Connecteur femelle |
| Type de connexion de connecteur | pour borne sur rail à câblage frontal |
| Protection contre l'inversion | Non |
| Verrouillage de la connexion par enfichage | Cliquet de verrouillage |
| Sens d'enfichage sur le bornier | 90 ° |

Données du matériau

| | |
|------------------------------------|--|
| Remarque Données du matériau | Vous trouverez ici des informations sur les spécifications de matériel |
| Couleur | gris |
| Groupe du matériau isolant | I |
| Matière isolante Boîtier principal | Polyamide (PA66) |
| Classe d'inflammabilité selon UL94 | V0 |
| Matériau du contact | Alliage de cuivre |
| Surface du contact | Étain |
| Charge calorifique | 0,493 MJ |
| Poids | 12,3 g |

Conditions d'environnement

| | |
|-------------------------------|----------------|
| Plage de températures limites | -60 ... +85 °C |
| Température d'utilisation | -35 ... +60 °C |

Données commerciales

| | |
|--------------------------|---------------|
| eCl@ss 10.0 | 27-14-11-06 |
| eCl@ss 9.0 | 27-14-11-06 |
| ETIM 9.0 | EC001284 |
| ETIM 8.0 | EC001284 |
| Unité d'emb. (SUE) | 25 pce(s) |
| Type d'emballage | Carton |
| Pays d'origine | DE |
| GTIN | 4055143031530 |
| Numéro du tarif douanier | 85366990990 |

Conformité environnementale du produit

| | |
|-------------------------|-------------------------|
| État de conformité RoHS | Compliant, No Exemption |
|-------------------------|-------------------------|

Approbations / certificats

Homologations générales



| Homologation | Norme | Nom du certificat |
|---|---------|-------------------|
| CSA DEKRA Certification B.V. | C22.2 | 1466354 |
| UL Underwriters Laboratories Inc. | UL 1059 | E45172 |

Téléchargements


Conformité environnementale du produit

Recherche de conformité



Documentation

Informations complémentaires

| | | | |
|-------------------|------------|-------------------|---|
| Technical Section | 03.04.2019 | pdf 2027.26 KB |  |
|-------------------|------------|-------------------|---|

1 Produits correspondants

1.1 Produit complémentaire

1.1.1 Connecteur mâle



Réf: 231-611

Connecteur mâle pour 1 conducteur; CA-GE CLAMP®; 2,5 mm²; Pas 5 mm; 11 pôles; 2,50 mm²; gris

1.2 Accessoires en option

1.2.1 Tester et mesurer

1.2.1.1 Accessoire de test



Réf: 231-661

Fiche de contrôle pour connecteurs femelles; pour les pas de 5 mm et 5,08 mm; 2,50 mm²; gris clair