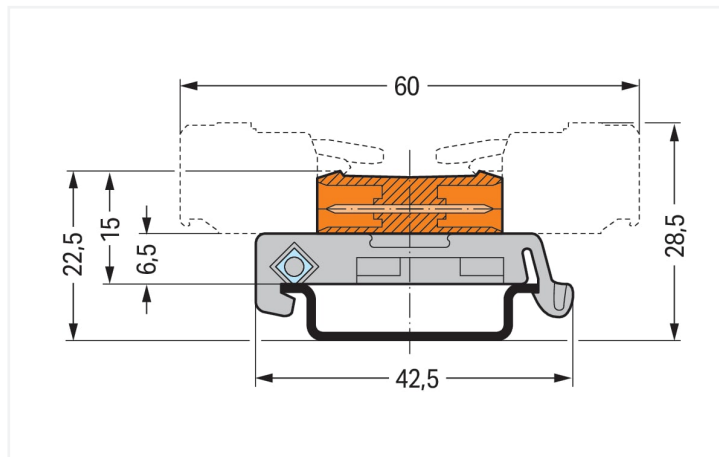


Couleur: ■ orange



Dimensions en mm

Longueur totale = (nombre de pôles - 1) x pas + 8,2 mm

Connecteur mâle série 232, orange

Le connecteur mâle portant le numéro d'article 232-546/007-000, assure une installation électrique impeccable. Avec nos connecteurs pour circuits imprimés, vous obtenez un système de connexion complet qui peut être employé de manière polyvalente : en tant que connecteur pour circuits imprimés, en tant que connexion passante, en tant que connexion volante pour différents types de montage, ou en tant que connecteur de bornes sur rail enfichables. Ces connecteurs pour circuits imprimés à la tension nominale de 320 V sont adaptés à des courants électriques allant jusqu'à 12 A. Les dimensions sont 84,48 x 25,9 x 42,5 mm en largeur x hauteur x profondeur. Les contacts sont en cuivre électrolytique (Cu) et le boîtier orange en Polyamide (PA66) garantit l'isolation. De l'Étain a été employé dans la surface des contacts. Les connecteurs pour circuits imprimés sont conçus pour être installés en rail 35. Un Rail 35 assure la fixation.

Remarques

Remarque de sécurité 1

Le MCS – MULTI CONNECTION SYSTEM – est selon DIN EN 61984 un connecteur sans capacité de coupure. Conformément aux prescriptions d'utilisation, il faut éviter la connexion/déconnexion des connecteurs sous tension ou en charge. Dans la direction du flux d'énergie dans le câblage du circuit, les connecteurs doivent être appliqués de sorte que les connecteurs mâles dans l'état non enfiché, pouvant être touchés, ne soient pas sous tension.

Remarque de sécurité 2

Attention : non connectés, les connecteurs mâles ne doivent pas être sous-tension !

Variantes pour Ex i :

autres nombres de pôles
D'autres variantes peuvent être demandées au service commercial de WAGO ou, si nécessaire, configurées sur <https://configurator.wago.com>.

Données électriques

Données de référence selon	IEC/EN 60664-1		
Overvoltage category	III	III	II
Pollution degree	3	2	2
Tension de référence	250 V	320 V	630 V
Tension assignée de tenue aux chocs	4 kV	4 kV	4 kV
Courant de référence	12 A	12 A	12 A

Données d'approbation selon	UL 1059		
Use group	B	C	D
Tension de référence	300 V	-	300 V
Courant de référence	15 A	-	10 A

Données d'approbation selon	UL 1977
Tension de référence	600 V
Courant de référence	15 A

Données d'approbation selon	CSA		
Use group	B	C	D
Tension de référence	300 V	-	300 V
Courant de référence	15 A	-	10 A

Données de raccordement

Nombre total des potentiels	16	Connexion 1	
Nombre de types de connexion	1	Nombre de pôles	16
nombre des niveaux	1		

Données géométriques

Pas	5,08 mm / 0.2 inch
Largeur	84,48 mm / 3.326 inch
Hauteur	25,9 mm
Hauteur utile	6,5 mm
Hauteur à partir du niveau supérieur du rail	15 mm / 0.591 inch
Profondeur	42,5 mm / 1.673 inch

Données mécaniques

codage variable	Oui
Type de fixation	Rail 35
Type de montage	Rail 35
Protection contre une éventuelle torsion	Oui

Connexion

Version de contact dans le domaine des connecteurs	Connecteur mâle
Type de connexion de connecteur	pour connecteurs
Protection contre l'inversion	Non

Données du matériau

Remarque Données du matériau	Vous trouverez ici des informations sur les spécifications de matériel
Couleur	orange
Groupe du matériau isolant	I
Matière isolante Boîtier principal	Polyamide (PA66)
Classe d'inflammabilité selon UL94	V0
Matériau du contact	Cuivre électrolytique (E _{Cu})
Surface du contact	Étain
Charge calorifique	0,317 MJ
Poids	15,3 g

Conditions d'environnement

Plage de températures limites	-60 ... +100 °C
Température d'utilisation	-35 ... +60 °C

Données commerciales

Product Group	3 (Connecteurs multisystèmes)
eCl@ss 10.0	27-14-11-06
eCl@ss 9.0	27-14-11-06
ETIM 9.0	EC001284
ETIM 8.0	EC001284
Unité d'emb. (SUE)	25 pce(s)
Type d'emballage	Carton
Pays d'origine	DE
GTIN	4045454340070
Numéro du tarif douanier	85366930000

Conformité environnementale du produit

État de conformité RoHS

Compliant, No Exemption

Approbations / certificats

Homologations générales



Homologation	Norme	Nom du certificat
CB DEKRA Certification B.V.	IEC 61984	NL-39756/A1
KEMA/KEUR DEKRA Certification B.V.	EN 61984	71-121453
UL UL International Germany GmbH	UL 1977	E45171
UR Underwriters Laboratories Inc.	UL 1059	E45172

Homologations pour le secteur marine



Homologation	Norme	Nom du certificat
ABS American Bureau of Shipping	-	19-HG15869876-PDA
BV Bureau Veritas S.A.	IEC 60998	11915/D0 BV
DNV DNV GL SE	EN 60998	TAE000016Z

Téléchargements


Conformité environnementale du produit

Recherche de conformité

 Environmental Product
Compliance
232-546/007-000


Documentation

Informations complémentaires

Technical Section	03.04.2019	pdf 2027.26 KB	
-------------------	------------	-------------------	---

Données CAD/CAE

Données CAD

 2D/3D Models
232-546/007-000


Données CAE

 EPLAN Data Portal
232-546/007-000

 ZUKEN Portal
232-546/007-000


1 Produits correspondants

1.1 Produit complémentaire

1.1.1 Connecteur femelle



Réf.: [231-316/026-000](#)

Connecteur femelle pour 1 conducteur;
CAGE CLAMP®; 2,5 mm²; Pas 5,08 mm; 16
pôles; 2,50 mm²; orange

1.2 Accessoires en option

1.2.1 Codage

1.2.1.1 Codage



Réf.: [231-129](#)

Détrompeur; encliquetable; gris clair

1.2.2 Rail

1.2.2.1 Matériel de montage



Réf.: [210-114](#)

Rail acier; 35 x 15; épaisseur 1,5 mm; lon-
gueur 2 m; non perforé; d'après EN 60715;
couleurs argent



Réf.: [210-506](#)

Rail acier; 35 x 15; épaisseur 1,5 mm; lon-
gueur 2 m; non perforé; galvanisation de
bandes; d'après EN 60715; couleurs ar-
gent



Réf.: [210-197](#)

Rail acier; 35 x 15; épaisseur 1,5 mm; lon-
gueur 2 m; perforé; d'après EN 60715;
couleurs argent



Réf.: [210-508](#)

Rail acier; 35 x 15; épaisseur 1,5 mm; lon-
gueur 2 m; perforé; galvanisation de ban-
des; d'après EN 60715; couleurs argent



Réf.: [210-118](#)

Rail acier; 35 x 15; épaisseur 2,3 mm; lon-
gueur 2 m; non perforé; d'après EN 60715;
couleurs argent



Réf.: [210-113](#)

Rail acier; 35 x 7,5; épaisseur 1 mm; lon-
gueur 2 m; non perforé; d'après EN
60715; couleurs argent



Réf.: [210-505](#)

Rail acier; 35 x 7,5; épaisseur 1 mm; lon-
gueur 2 m; non perforé; galvanisation de
bandes; d'après EN 60715; couleurs ar-
gent



Réf.: [210-115](#)

Rail acier; 35 x 7,5; épaisseur 1 mm; lon-
gueur 2 m; perforé; d'après EN 60715;
Largeur de trou 18 mm; pas des trous 25
mm; couleurs argent



Réf.: [210-112](#)

Rail acier; 35 x 7,5; épaisseur 1 mm; lon-
gueur 2 m; perforé; d'après EN 60715;
Largeur de trou 25 mm; pas des trous 36
mm; couleurs argent



Réf.: [210-504](#)

Rail acier; 35 x 7,5; épaisseur 1 mm; lon-
gueur 2 m; perforé; galvanisation de ban-
des; d'après EN 60715; couleurs argent



Réf.: [210-196](#)

Rail aluminium; 35 x 8,2; épaisseur 1,6
mm; longueur 2 m; non perforé; d'après
EN 60715; couleurs argent

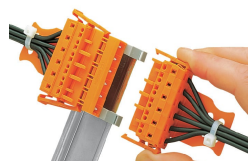


Réf.: [210-198](#)

Rail en cuivre; 35 x 15; épaisseur 2,3 mm;
longueur 2 m; non perforé; d'après EN
60715; couleurs cuivre

Indications de manipulation

Application



Connecteurs femelles avec cliquets de
verrouillage

Sous réserve de modifications. Veuillez tenir compte de la documentation du produit !

Vous trouvez les adresses actuelles sur: www.wago.com
