

## Fiche technique | Référence: 232-872/039-000

Connecteur femelle THT; Coudé; Pas 7,62 mm; 12 pôles; Cliquets de verrouillage;

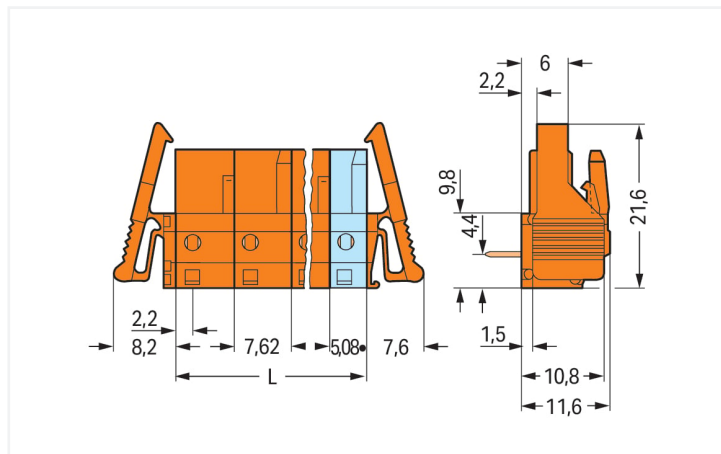
Broche à souder 0,6 x 1,0 mm; orange

<https://www.wago.com/232-872/039-000>



Couleur: ■ orange

Identique à la figure

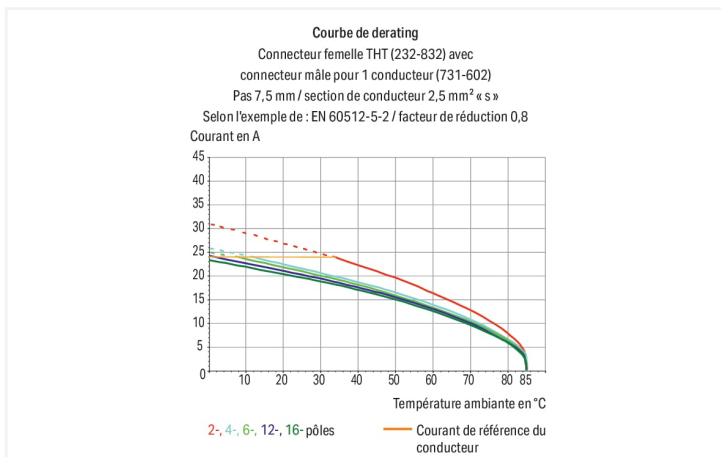


Dimensions en mm

$L = (\text{nombre pôles} - 1) \times \text{pas} + 5,08$  mm

Distance à la première broche à souder 2,2 mm

Connecteurs femelles de 2 à 3 pôles – seulement 1 crochet d'arrêt



- Broches à souder droites et coudées pour enfichage perpendiculaire ou parallèle au circuit imprimé
- Pour connexions « Carte à carte » et « Carte à fils »
- Sorties de circuits imprimés protégées contre les contacts directs
- Séparation claire des entrées et sorties sur le circuit imprimé
- Avec possibilité de codage

### Remarques

Remarque de sécurité 1

Le MCS – MULTI CONNECTION SYSTEM – est selon DIN EN 61984 un connecteur sans capacité de coupure. Conformément aux prescriptions d'utilisation, il faut éviter la connexion/déconnexion des connecteurs sous tension ou en charge. Dans la direction du flux d'énergie dans le câblage du circuit, les connecteurs doivent être appliqués de sorte que les connecteurs mâles dans l'état non enfiché, pouvant être touchés, ne soient pas sous tension.

Variantes pour Ex i :

autres nombres de pôles  
Dépassement de broche de 3,8 mm pour connecteurs mâles avec broches à souder droites  
Surfaces du contact dorées ou partiellement dorées.  
D'autres variantes peuvent être demandées au service commercial de WAGO ou, si nécessaire, configurées sur <https://configurator.wago.com>.

## Données électriques

Données de référence selon	IEC/EN 60664-1		
Overvoltage category	III	III	II
Pollution degree	3	2	2
Tension de référence	500 V	630 V	1000 V
Tension assignée de tenue aux chocs	6 kV	6 kV	6 kV
Courant de référence	12 A	12 A	12 A

Données d'approbation selon	UL 1059		
Use group	B	C	D
Tension de référence	300 V	-	300 V
Courant de référence	15 A	-	10 A

Données d'approbation selon	UL 1977
Tension de référence	600 V
Courant de référence	15 A

Données d'approbation selon	CSA		
Use group	B	C	D
Tension de référence	300 V	-	300 V
Courant de référence	15 A	-	10 A

## Données de raccordement

Points de serrage	12
Nombre total des potentiels	12
Nombre de types de connexion	1
nombre des niveaux	1

Connexion 1	
Nombre de pôles	12

## Données géométriques

Pas	7,62 mm / 0.3 inch
Largeur	104,7 mm / 4.122 inch
Hauteur	16,6 mm / 0.654 inch
Hauteur utile	11,6 mm / 0.457 inch
Profondeur	18,25 mm / 0.719 inch
Longueur de la broche à souder	5 mm
Dimensions broche à souder	0,6 x 1 mm
Diamètre de perçage avec tolérance	1,3 <sup>(+0,1)</sup> mm

## Données mécaniques

codage variable	Oui
Protection contre une éventuelle torsion	Oui

## Connexion

Version de contact dans le domaine des connecteurs	Connecteur femelle
Type de connexion de connecteur	pour circuit imprimé
Protection contre l'inversion	Non
Sens d'enfichage au circuit imprimé	0 °
Verrouillage de la connexion par enfichage	Cliquet de verrouillage

### Contacts circuits imprimés

Contacts circuits imprimés	THT
Affectation broche à souder	en série sur toute l'embase femelle
Nombre de broches à souder par potentiel	1

### Données du matériau

Remarque Données du matériau	<a href="#">Vous trouverez ici des informations sur les spécifications de matériel</a>
Couleur	orange
Groupe du matériau isolant	I
Matière isolante Boîtier principal	Polyamide (PA66)
Classe d'inflammabilité selon UL94	V0
Matériau du contact	Alliage de cuivre
Surface du contact	Étain
Charge calorifique	0,284 MJ
Poids	14,1 g

### Conditions d'environnement

Plage de températures limites	-60 ... +85 °C
Température d'utilisation	-35 ... +60 °C

#### Test d'environnement (conditions environnementales)

Spécification de test Applications ferroviaire Véhicules Matériel électronique	DIN EN 50155 (VDE 0115-200):2022-06
Exécution de test Applications ferroviaires - Matériels d'exploitation de véhicules ferroviaires - Tests pour vibrations et chocs	DIN EN 61373 (VDE 0115-0106):2011-04
Spectre/site de montage	Test de durée de vie catégorie 1, classe A/B
Test de fonctionnement avec oscillations sous forme de bruit	Test réussi selon le point 8 de la norme.
Fréquence	$f_1 = 5 \text{ Hz bis } f_2 = 150 \text{ Hz}$ $f_1 = 5 \text{ Hz bis } f_2 = 150 \text{ Hz}$
Accélération	0,101g (niveau de test le plus élevé utilisé pour tous les axes) 0,572g (niveau de test le plus élevé utilisé pour tous les axes) 5g (niveau de test le plus élevé utilisé pour tous les axes)
Durée de test par axe	10 min. 5 h
Directions de test	Axes X, Y et Z Axes X, Y et Z Axes X, Y et Z
Surveillance des défauts de contact/interruptions de contact	réussi
Mesure de la chute de tension avant et après chaque axe	réussi
Test de durée de vie simulé grâce à des niveaux accrus d'oscillations sous forme de bruit	Test réussi selon le point 9 de la norme.
Champ d'application élargi : surveillance des défauts de contact/interruptions de contact	réussi réussi
Champ d'application élargi : mesure de la chute de tension avant et après chaque axe	réussi réussi
Essai de choc	Test réussi selon le point 10 de la norme
Forme du choc	Demi-sinusoidal
Durée du choc	30 ms
Nombre de chocs de l'axe	3 pos. et 3 neg.
Résistance aux vibrations et aux chocs sur les équipements des véhicules ferroviaires	réussi

## Données commerciales

Product Group	3 (Connecteurs multisystèmes)
eCl@ss 10.0	27-44-04-02
eCl@ss 9.0	27-44-04-02
ETIM 9.0	EC002637
ETIM 8.0	EC002637
Unité d'emb. (SUE)	10 pce(s)
Type d'emballage	Carton
Pays d'origine	DE
GTIN	4017332538749
Numéro du tarif douanier	85366990990

## Conformité environnementale du produit

État de conformité RoHS	Compliant, No Exemption
-------------------------	-------------------------

## Approbations / certificats

## Homologations générales



Homologation	Norme	Nom du certificat
UR Underwriters Laboratories Inc.	UL 1977	E45171
UR Underwriters Laboratories Inc.	UL 1059	E45172

## Déclarations de conformité et de fabricant



Homologation	Norme	Nom du certificat
Railway WAGO GmbH & Co. KG	-	Railway Ready

## Homologations pour le secteur marine



Homologation	Norme	Nom du certificat
ABS American Bureau of Ship- ping	-	19-HG15869876-PDA
DNV DNV GL SE	-	TAE000016Z

## Téléchargements

## Conformité environnementale du produit

## Recherche de conformité

Environmental Product  
Compliance  
232-872/039-000




## Documentation

### Informations complémentaires

Technical Section	03.04.2019	pdf 2027.26 KB	
-------------------	------------	-------------------	---


## Données CAD/CAE

### Données CAE

EPLAN Data Portal 232-872/039-000	
--------------------------------------	---

### PCB Design

Symbol and Footprint via SamacSys 232-872/039-000	
---	---

Symbol and Footprint via Ultra Librarian 232-872/039-000	
--	---

## 1 Produits correspondants

### 1.1 Produit complémentaire

#### 1.1.1 Connecteur mâle



##### Réf.: 731-642

Connecteur mâle pour 1 conducteur; CA-GE CLAMP®; 2,5 mm²; Pas 7,62 mm; 12 pôles; 2,50 mm²; orange

### 1.2 Accessoires en option

#### 1.2.1 Tester et mesurer

##### 1.2.1.1 Accessoire de test



##### Réf.: 231-662

Fiche de contrôle pour connecteurs femelles; pour les pas de 7,5 mm et 7,62 mm; 2,50 mm²; gris clair



##### Réf.: 210-136

Fiche de contrôle; Ø 2 mm; avec câble de longueur 500 mm; rouge