

Fiche technique | Référence: 236-406/334-023

Borne pour circuits imprimés; 2,5 mm²; Pas 5/5,08 mm; 6 pôles; CAGE CLAMP®;

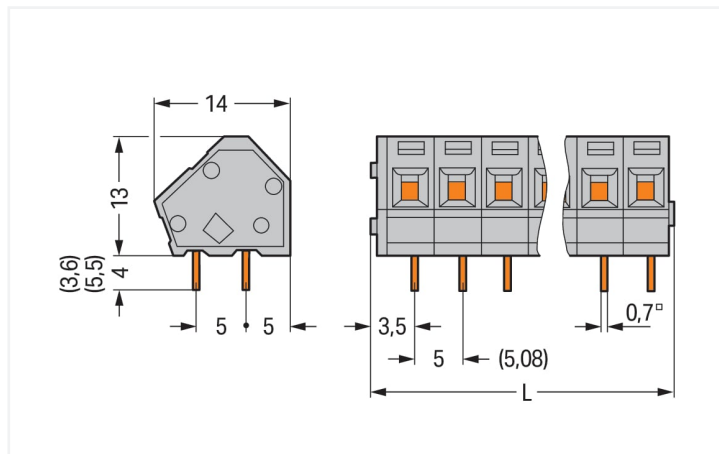
Possibilité de pontage; 2,50 mm²; vert

<https://www.wago.com/236-406/334-023>



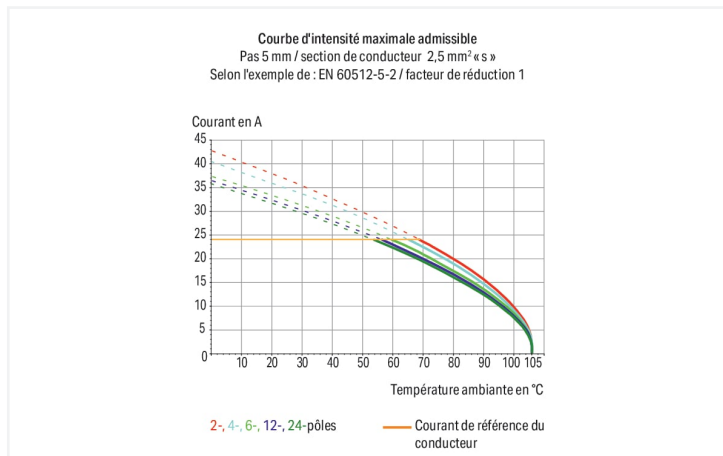
Couleur: ■ vert

Identique à la figure



Dimensions en mm

$L = (\text{nombre de pôles} \times \text{pas}) + 2,3 \text{ mm}$



Borne pour circuits imprimés série 236 avec dimensions de la goupille de soudage 0,7 x 0,7 mm

La borne pour circuits imprimés au numéro d'article 236-406/334-023, permet un branchement facile et fiable. Les bornes pour circuits imprimés vous proposent une flexibilité maximale pour différents types de montage. Les bornes pour circuits imprimés tenant la tension nominale de 320 V peuvent supporter un courant nominal allant jusqu'à 24 A. Elles peuvent donc également être utilisées pour des dispositifs à la consommation importante. Cette borne pour circuits imprimés nécessite une longueur de dénudage comprise entre 5 et 6 mm pour la connexion au conducteur. Ce produit utilise la technologie CAGE CLAMP®. La connexion universelle CAGE CLAMP® sûre et sans entretien permet de connecter tous types de conducteurs avec une cage à ressort, sans traitement préalable des conducteurs. Il n'est donc plus nécessaire de sertir des embouts d'extrémité. Les dimensions sont 32,3 x 16,6 x 14 mm en largeur x hauteur x profondeur. Selon le type de câble, cette borne pour circuits imprimés est adaptée aux sections de conducteur allant de 0,08 mm² à 2,5 mm². Le boîtier vert en Polyamide (PA66) assure l'isolation, le crochet d'accroche est fait en un ressort en acier Chrome-Nickel (CrNi) et les contacts sont en cuivre électrolytique (Cu). De l'Étain a été employé pour la surface des contacts. Un outil de manipulation permet d'actionner ces bornes pour circuits imprimés. Les bornes pour circuits imprimés sont soudées par procédé THT. Le conducteur est inséré en angle de 45° par rapport à la surface. Les broches à souder, d'une section de 0,7 x 0,7 mm et d'une longueur de 3,6 mm, sont rangées en ligne sur tout le bornier. Il y a deux goupilles de soudage par potentiel.

Remarques

Variantes pour Ex i :

Borniers de couleurs panachées
Impression directe
Longueur de la broche à souder 3,6 mm
Longueur de la broche à souder 5,5 mm
D'autres variantes peuvent être demandées au service commercial de WAGO ou, si nécessaire, configurées sur <https://configurator.wago.com>.
Autres nombres de pôles
Variantes pour Ex e II et Ex i
Autres couleurs

Données électriques

Données de référence selon	IEC/EN 60664-1		
Overvoltage category	III	III	II
Pollution degree	3	2	2
Tension de référence	250 V	320 V	630 V
Tension assignée de tenue aux chocs	4 kV	4 kV	4 kV
Courant de référence	24 A	24 A	24 A

Données d'approbation selon	UL 1059		
Use group	B	C	D
Tension de référence	300 V	-	300 V
Courant de référence	15 A	-	10 A

Données d'approbation selon	CSA		
Use group	B	C	D
Tension de référence	300 V	-	300 V
Courant de référence	15 A	-	10 A

Données de raccordement

Points de serrage	6
Nombre total des potentiels	6
Nombre de types de connexion	1
nombre des niveaux	1

Connexion 1	
Technique de connexion	CAGE CLAMP®
Type d'actionnement	Outil de manipulation
Conducteur rigide	0,08 ... 2,5 mm ² / 28 ... 12 AWG
Conducteur souple	0,08 ... 2,5 mm ² / 28 ... 12 AWG
Conducteurs souples ; avec embout d'extrémité isolé	0,25 ... 1,5 mm ²
Conducteurs souples ; avec embout d'extrémité sans isolation plastique	0,25 ... 1,5 mm ²
Remarque (Section de conducteur)	12 AWG : THHN, THWN
Longueur de dénudage	5 ... 6 mm / 0.2 ... 0.24 inch
Axe du conducteur au circuit imprimé	45 °
Nombre de pôles	6

Données géométriques

Pas	5/5,08 mm / 0.197/0.2 inch
Largeur	32,3 mm / 1.272 inch
Hauteur	16,6 mm / 0.654 inch
Hauteur utile	13 mm / 0.512 inch
Profondeur	14 mm / 0.551 inch
Longueur de la broche à souder	3,6 mm
Dimensions broche à souder	0,7 x 0,7 mm
Diamètre de perçage avec tolérance	1,1 (+0,1) mm

Contacts circuits imprimés

Contacts circuits imprimés	THT
Affectation broche à souder	en ligne sur tout le bornier
Nombre de broches à souder par potentiel	2

Données du matériau

Remarque Données du matériau	Vous trouverez ici des informations sur les spécifications de matériel
Couleur	vert
Groupe du matériau isolant	I
Matière isolante Boîtier principal	Polyamide (PA66)
Classe d'inflammabilité selon UL94	V0
Matériau des ressorts de serrage	Ressort en acier Chrome-Nickel (CrNi)
Matériau du contact	Cuivre électrolytique (E _{Cu})
Surface du contact	Étain
Charge calorifique	0,076 MJ
Poids	5,3 g

Conditions d'environnement

Plage de températures limites	-60 ... +105 °C
-------------------------------	-----------------

Données commerciales

Product Group	4 (brns circts impr et brns traversantes)
eCl@ss 10.0	27-44-04-01
eCl@ss 9.0	27-44-04-01
ETIM 9.0	EC002643
ETIM 8.0	EC002643
Unité d'emb. (SUE)	140 (35) pce(s)
Type d'emballage	Carton
Pays d'origine	CH
GTIN	4050821601500
Numéro du tarif douanier	85369010000

Conformité environnementale du produit

État de conformité RoHS	Compliant, No Exemption
-------------------------	-------------------------

Approbations / certificats

Homologations générales



Homologation	Norme	Nom du certificat
UL Underwriters Laboratories Inc.	UL 1059	UL-US-2406095-0

Téléchargements

Conformité environnementale du produit

Recherche de conformité

Environmental Product Compliance
236-406/334-023



Documentation

Informations complémentaires

Technical Section	03.04.2019	pdf 2027.26 KB	
Gebrückte Klemmenleisten für Leiterplatten		pdf 303.71 KB	

Données CAD/CAE

Données CAD

2D/3D Models
236-406/334-023



PCB Design

Symbol and Footprint
via SamacSys
236-406/334-023



Symbol and Footprint
via Ultra Librarian
236-406/334-023



1 Produits correspondants

1.1 Accessoires en option

1.1.1 Autocollant avec illustration de la manipulation

1.1.1.1 Autocollant avec illustration de la manipulation



Réf.: 210-191

Autocollant avec illustration de la manipulation; pour bornes pour circuits imprimés; Série 236

1.1.3 Outil

1.1.3.1 Outil de manipulation



Réf.: 236-335

Outil de manipulation; gris



Réf.: 210-658

Outil de manipulation; Lame 3,5 x 0,5 mm; avec tige partiellement isolée; Coudé; court; multicolore



Réf.: 210-657

Outil de manipulation; Lame 3,5 x 0,5 mm; avec tige partiellement isolée; court; multicolore



Réf.: 210-720

Outil de manipulation; Lame 3,5 x 0,5 mm; avec tige partiellement isolée; multicolore



Réf.: 236-332

Outil de manipulation; naturel

1.1.4 Repérage

1.1.4.1 Bande de repérage



Réf.: 210-332/500-202

Bandes de marquage; en feuilles DIN A4; avec impression; 1-16 (160x); Largeur interlignes 3 mm; longueur de bande 182 mm; Impression horizontale; autocollant; blanc



Réf.: 210-332/508-202

Bandes de marquage; en feuilles DIN A4; avec impression; 1-16 (160x); Largeur interlignes 3 mm; longueur de bande 182 mm; Impression horizontale; autocollant; blanc



Réf.: 210-332/500-205

Bandes de marquage; en feuilles DIN A4; avec impression; 1-32 (80x); Largeur interlignes 3 mm; longueur de bande 182 mm; Impression horizontale; autocollant; blanc



Réf.: 210-332/508-205

Bandes de marquage; en feuilles DIN A4; avec impression; 1-32 (80x); Largeur interlignes 3 mm; longueur de bande 182 mm; Impression horizontale; autocollant; blanc



Réf.: 210-332/500-204

Bandes de marquage; en feuilles DIN A4; avec impression; 17-32 (160x); Largeur interlignes 3 mm; longueur de bande 182 mm; Impression horizontale; autocollant; blanc



Réf.: 210-332/508-204

Bandes de marquage; en feuilles DIN A4; avec impression; 17-32 (160x); Largeur interlignes 3 mm; longueur de bande 182 mm; Impression horizontale; autocollant; blanc



Réf.: 210-332/500-206

Bandes de marquage; en feuilles DIN A4; avec impression; 33-48 (160x); Largeur interlignes 3 mm; longueur de bande 182 mm; Impression horizontale; autocollant; blanc



Réf.: 210-332/508-206

Bandes de marquage; en feuilles DIN A4; avec impression; 33-48 (160x); Largeur interlignes 3 mm; longueur de bande 182 mm; Impression horizontale; autocollant; blanc

1.1.5 Tester et mesurer

1.1.5.1 Accessoire de test



Réf.: 231-128

Module de fiche de contrôle avec languette de contact; Pas 5,08 mm / 0.2 in; 2,50 mm²; orange

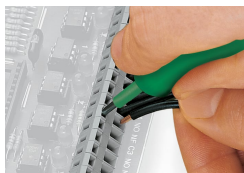


Réf.: 231-127

Module de fiche de contrôle avec languette de contact; Pour série 236; Pas 5 mm / 0.197 in; 2,50 mm²; gris

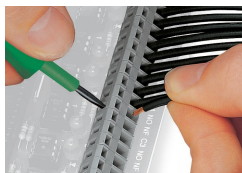
Indications de manipulation

Raccorder le conducteur



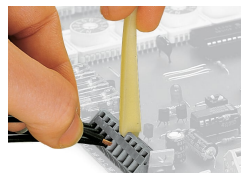
Raccordement des conducteurs avec un outil de manipulation (largeur de lame 3,5 mm)

Manipulation et introduction du conducteur du même côté.



Raccordement des conducteurs avec un outil de manipulation (largeur de lame 3,5 mm)

Manipulation perpendiculairement à l'axe d'introduction de conducteur



Raccordement des conducteurs, avec outil de manipulation



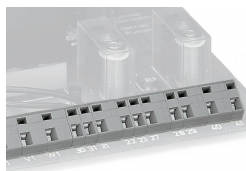
Les outils de manipulation offerts ci-dessus conviennent pour le câblage côté usine de barrettes à bornes et offrent, par rapport aux tournevis, une opération encore plus confortable.

Montage



Les barrettes à bornes agencées les unes derrière les autres permettent une économie de place – pour un agencement en décalage d'un demi pas, elles facilitent le câblage ultérieur de la rangée avant.

Montage



Combinaison de différents pas

Repérage



Repérage par impression réalisée directement en usine



Marquage avec bandes adhésives.