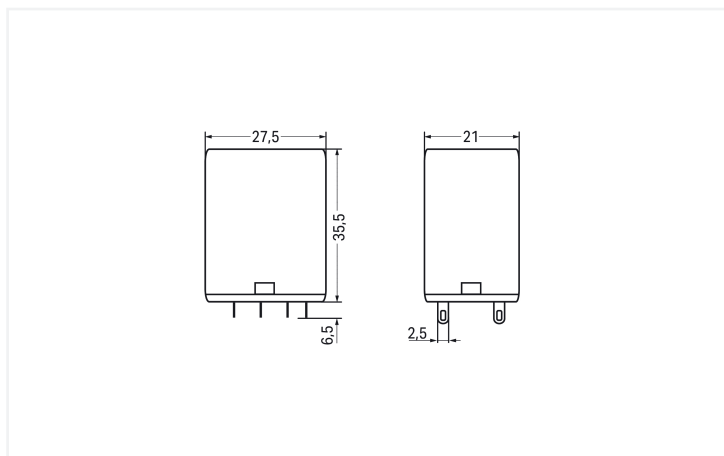
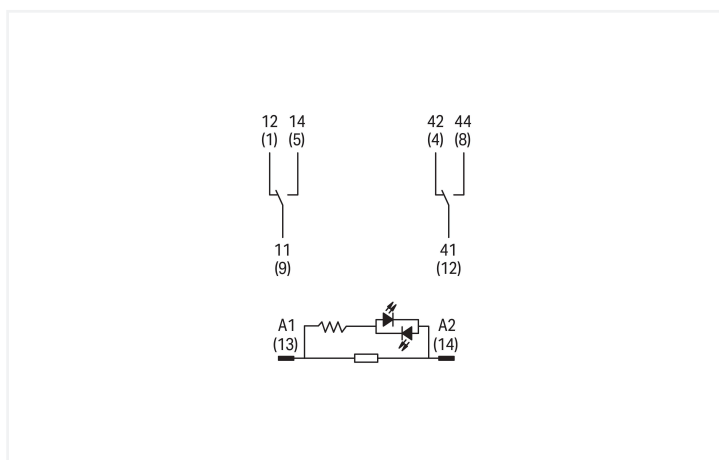
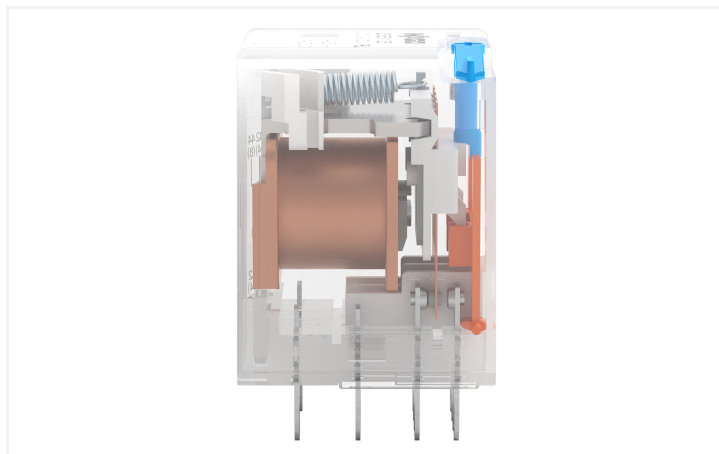


Fiche technique | Référence: 2585-125

Relais élémentaire; Tension nominale d'entrée DC 48 V; 2 RT; Limitation courant constant 10 A; avec forçage manuel; Largeur 21 mm; Hauteur du relais 35 mm

<https://www.wago.com/2585-125>



Données techniques

Circuit de commande

Tension nominale d'entrée U_N	48 V DC
Plage de tension d'entrée	38,4 ... 52,8 V DC
Courant d'entrée nominal pour U_N	20,6 mA

Circuit de charge

Nombre relais RT/contacts inverseurs	2
Matériau du contact (Relais)	AgSnO ₂
Limite du courant permanent	10 A
Courant de démarrage (ohmique) max.	(AC) 30 A / 0,03 s
Tension de commutation max.	250 V AC; 30 V DC
Pouvoir de coupure max. (ohmique)	AC 2500 VA; DC 300 W
Pouvoir de coupure	AC-15: 3 A / 250 V AC; DC-13: 2 A / 30 V DC
Charge min. recommandée	5 V / 100 mA
Temps de montée typ.	25 ms
Temps de retombée typ.	25 ms
Temps de rebond typ.	4 ms
Durée de vie électrique (N.O. ; charge ohmique ; 23 °C)	100 x 10 ³ manœuvres
Durée de vie, mécanique	10 x 10 ⁶ manœuvres

Signalisation

Indication d'état	LED jaune mécanique
-------------------	------------------------

Sécurité & Protection

Rigidité diélectrique entre circuit de commande/de charge (AC, 1 min)	2,5 kV _{eff}
Rigidité diélectrique entre contacts ouverts (AC, 1 min)	1,5 kV _{eff}
Rigidité diélectrique entre contact/contact (AC, 1 min)	2,5 kV _{eff}
Indice de protection	IP20

Données géométriques

Largeur	21 mm / 0.827 inch
Hauteur utile	35,5 mm / 1.398 inch
Profondeur	27,5 mm / 1.083 inch

Données mécaniques

Type de montage	Module enfichable
-----------------	-------------------

Données du matériau

Remarque Données du matériau	Vous trouverez ici des informations sur les spécifications de matériel
Charge calorifique	0 MJ
Poids	35 g

Conditions d'environnement

Température ambiante (en fonctionnement pour U _N)	-40 ... +70 °C
Température ambiante (stockage)	-40 ... +70 °C
Humidité relative	20 ... 80 % (condensation non admise)

Normes et spécifications

Normes/spécifications	EN 61810-1 UL 508
-----------------------	----------------------

Données commerciales

Unité d'emb. (SUE)	10 pce(s)
Type d'emballage	Carton
GTIN	4066966757514
Numéro du tarif douanier	85364900990

Product Classification

UNSPSC	39122334
ETIM 9.0	EC001437
ETIM 10.0	EC001437
ECCN	NO US CLASSIFICATION

Conformité environnementale du produit

État de conformité RoHS	Compliant, No Exemption
-------------------------	-------------------------

Approbations / certificats

Homologations générales



Homologation	Norme	Nom du certificat
UL Underwriters Laboratories Inc.	-	E340707

Téléchargements

Conformité environnementale du produit

Recherche de conformité

Environmental Product
Compliance 2585-125



1 Produits correspondants

1.1 Accessoires en option

1.1.1 Embase enfichable

1.1.1.1 Embase sans relais



Réf: [2585-102](#)

Embases de relais; 2 RT