

# Fiche technique | Référence: 2606-1105/020-004

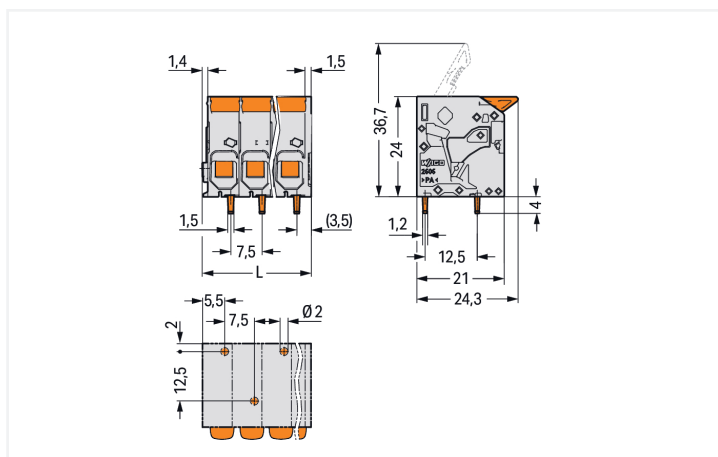
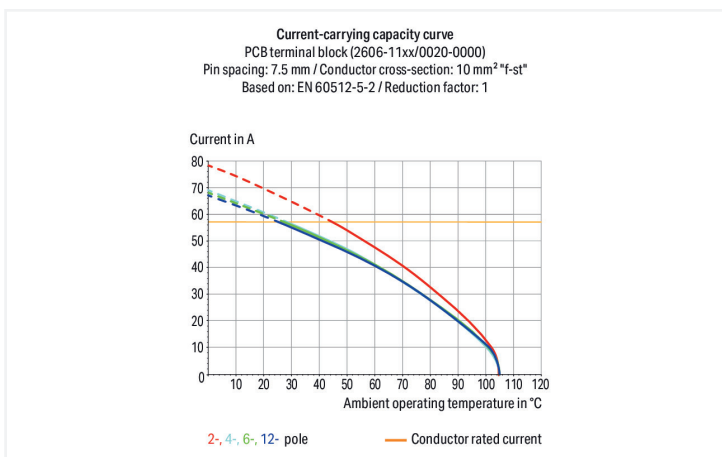
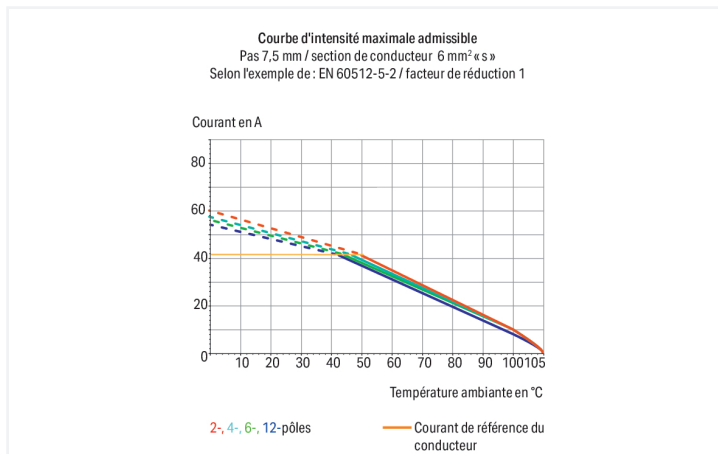
Borne pour circuits imprimés; Levier; 6 mm<sup>2</sup>; Pas 7,5 mm; 5 pôles; Push-in CAGE CLAMP®; noir

<https://www.wago.com/2606-1105/020-004>



Couleur: ■ noir

Identique à la figure



Dimensions en mm  
L = (nombre de pôles - 1) x pas + 10,35 mm

## Borne pour circuits imprimés série 2606, noir

La borne pour circuits imprimés portant le numéro d'article 2606-1105/020-004, permet une connexion facile et fiable. Avec nos bornes pour circuits imprimés, vous bénéficiez d'un système de connexion universel qui peut être utilisé de manière polyvalente : en tant que connecteur pour circuits imprimés, en tant que connexion passante, en tant que connexion volante pour différents types de montage, ou en tant que connecteur de bornes sur rail enfichables. Une longueur de dénudage de 11 à 13 mm est nécessaire pour le raccordement du conducteur de cette borne pour circuits imprimés. Ce produit se base sur la technologie Push-in CAGE CLAMP®. Push-in CAGE CLAMP® est une technologie de connexion universelle pour tous types de conducteurs et qui présente l'avantage supplémentaire du branchement direct : Push-in. Les conducteurs monobrins ainsi que les conducteurs fins avec embout d'extrémité peuvent être branchés directement sans outil. Un prétraitement des conducteurs, par exemple par le sertissage d'embouts, n'est pas nécessaire. Les dimensions sont de largeur x hauteur x profondeur (40,35 x 28 x 24,3) mm. Cette borne pour circuits imprimés est adaptée aux sections de conducteur de 0.2 mm<sup>2</sup> à 10 mm<sup>2</sup> en fonction du type de câble. La surface des contacts est en Étain. Pour ces bornes pour circuits imprimés, l'actionnement se fait par levier. Les bornes pour circuits imprimés sont soudées par procédé THT. Le câble est inséré à un angle de 0° par rapport au circuit imprimé.

## Remarques

Variantes pour Ex i :

autres nombres de pôles  
Impression directe  
Autres couleurs  
D'autres variantes peuvent être demandées au service commercial de WAGO ou, si nécessaire, configurées sur <https://configurator.wago.com>.

## Données électriques

Données de référence selon	IEC/EN 60664-1		
Catégorie de surtension	III	III	II
Degré de pollution	3	2	2
Tension de référence	800 V	1000 V	1000 V
Tension assignée de tenue aux chocs	8 kV	8 kV	8 kV
Courant de référence	41 A	41 A	41 A

Données d'approbation selon	UL 1059		
Use Group	B	C	D
Tension de référence	600 V	600 V	-
Courant de référence	31 A	31 A	-

Données d'approbation selon	CSA		
Use Group	B	C	D
Tension de référence	600 V	600 V	-
Courant de référence	31 A	31 A	-

## Données de raccordement

Points de serrage	5
Nombre total des potentiels	5
Nombre de types de connexion	1
nombre des niveaux	1

Connexion 1	
Technique de connexion	Push-in CAGE CLAMP®
Type d'actionnement	Levier
Conducteur rigide	0,2 ... 10 mm <sup>2</sup> / 24 ... 8 AWG
Conducteur souple	0,2 ... 10 mm <sup>2</sup> / 24 ... 8 AWG
Conducteurs souples ; avec embout d'extrémité isolé	0,2 ... 6 mm <sup>2</sup>
Conducteurs souples ; avec embout d'extrémité sans isolation plastique	0,5 ... 6 mm <sup>2</sup>
Conducteur souple avec embout d'extrémité double	0,25 ... 2,5 mm <sup>2</sup>
Longueur de dénudage	11 ... 13 mm / 0.43 ... 0.51 inch
Axe du conducteur au circuit imprimé	0 °
Nombre de pôles	5

## Données géométriques

Pas	7,5 mm / 0.295 inch
Largeur	40,35 mm / 1.589 inch
Hauteur	28 mm / 1.102 inch
Hauteur utile	24 mm / 0.945 inch
Profondeur	24,3 mm / 0.957 inch
Longueur de la broche à souder	4 mm
Dimensions broche à souder	1,5 x 1,2 mm
Diamètre de perçage avec tolérance	2 <sup>(+0,1)</sup> mm

### Contacts circuits imprimés

Contacts circuits imprimés	THT
Affectation broche à souder	décalées sur tout le bornier
Nombre de broches à souder par potentiel	1

### Données du matériau

Remarque Données du matériau	<a href="#">Vous trouverez ici des informations sur les spécifications de matériel</a>
Couleur	noir
Groupe du matériau isolant	I
Matière isolante Boîtier principal	Polyamide (PA66)
Classe d'inflammabilité selon UL94	V0
Matériau des ressorts de serrage	Ressort en acier Chrome-Nickel (CrNi)
Matériau du contact	Cuivre électrolytique (E <sub>cu</sub> )
Surface du contact	Étain
Charge calorifique	0,158 MJ
Couleur de l'élément de manipulation	orange
Poids	19,5 g

### Conditions d'environnement

Plage de températures limites	-60 ... +105 °C
Température d'utilisation	-35 ... +60 °C
Température d'utilisation continue	-60 ... +105 °C

### Données commerciales

Unité d'emb. (SUE)	45 pce(s)
Type d'emballage	Carton
Pays d'origine	PL
GTIN	4066966737837
Numéro du tarif douanier	85369010000

### Product Classification

ETIM 9.0	EC002643
ECCN	NO US CLASSIFICATION

### Conformité environnementale du produit

État de conformité RoHS	Compliant, No Exemption
-------------------------	-------------------------

### Téléchargements

#### Conformité environnementale du produit

##### Recherche de conformité

Environmental Product  
Compliance  
2606-1105/020-004



## Documentation

### Informations complémentaires

Technical Section	03.04.2019	pdf 2027.26 KB	↓
-------------------	------------	-------------------	---

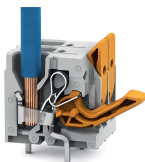
## Données CAD/CAE

### Données CAD

2D/3D Models 2606-1105/020-004	↓
-----------------------------------	---

## Indications de manipulation

### Raccorder le conducteur



Connecter les conducteurs à fil souple et libérer tous les conducteurs avec le levier.

### Raccorder le conducteur



Insertion directe pour raccorder les conducteurs rigides.