

Fiche technique | Référence: 2626-1105/020-000

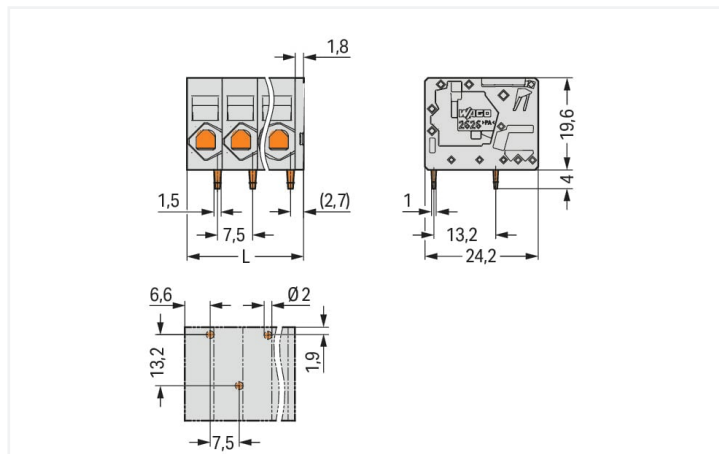
Borne pour circuits imprimés; 6 mm²; Pas 7,5 mm; 5 pôles; Push-in CAGE CLAMP®; 6,00 mm²; gris

<https://www.wago.com/2626-1105/020-000>



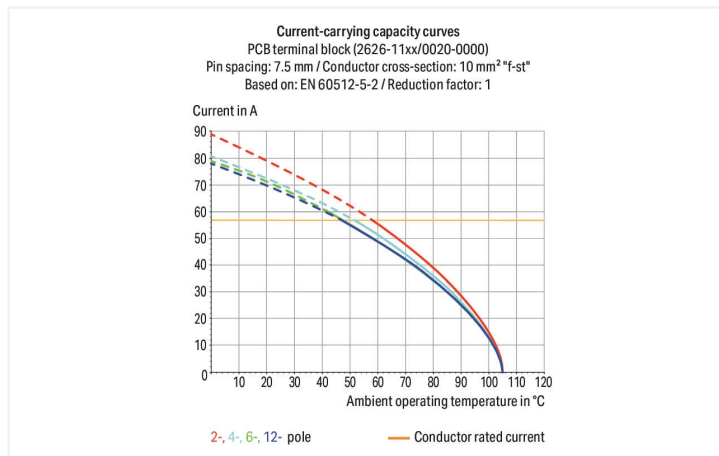
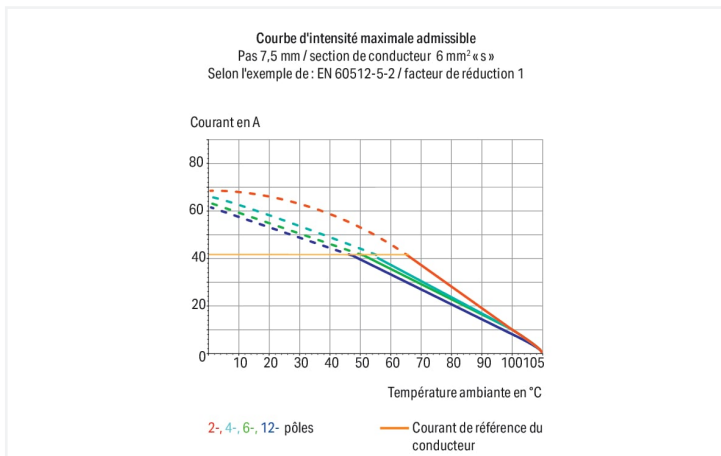
Couleur: ■ gris

Identique à la figure



Dimensions en mm

L = (nombre de pôles - 1) x pas + 9,3 mm



Borne pour circuits imprimés série 2626, gris

La borne pour circuits imprimés au numéro d'article 2626-1105/020-000, assure une connexion rapide et sécurisée. Optez pour une sécurité éprouvée lors de la conception de votre appareil : nos bornes pour circuits imprimés pour circuits imprimés vous font profiter de possibilités d'utilisation multiples. Les bornes pour circuits imprimés tenant la tension nominale de 1000 V peuvent supporter un courant nominal allant jusqu'à 48 A. Elles peuvent donc également être utilisées pour des dispositifs à la consommation importante. Cette borne pour circuits imprimés nécessite une longueur de dénudage comprise entre 13 et 15 mm pour la connexion au conducteur. Ce produit se base sur la technologie Push-in CAGE CLAMP®. Push-in CAGE CLAMP® est une technologie de connexion universelle pour tous types de conducteurs et qui présente l'avantage supplémentaire du branchement direct : Push-in. Les conducteurs monobrins ainsi que les conducteurs fins avec embout d'extrémité peuvent être branchés directement sans outil. Un prétraitement des conducteurs, par exemple par le sertissage d'embouts, n'est pas nécessaire. Les dimensions sont 39,3 x 23,6 x 24,2 mm en largeur x hauteur x profondeur. Cette borne pour circuits imprimés est adaptée aux sections de conducteur de 0.2 mm² à 10 mm² en fonction du type de câble. Le boîtier gris en Polyamide (PA66) assure l'isolation, les contacts sont constitués en cuivre électrolytique (Cu) et le crochet d'accroche est fait en un ressort en acier Chrome-Nickel (CrNi). De l'Étain a été employé pour la surface des contacts. Un outil de manipulation permet d'actionner ces bornes pour circuits imprimés. Les bornes pour circuits imprimés sont soudées par procédé THT. Les bornes pour circuits imprimés sont conçues pour être montées traversant. Le conducteur est inséré en angle de 0° par rapport au circuit imprimé. Les broches de soudage présentent des dimensions de 1,5 x 1 mm, ainsi qu'une longueur de 4 mm, et sont placées décalé sur tout le bornier. Il y a une goupille de soudage par potentiel.

Remarques

Variantes pour Ex i :

D'autres variantes peuvent être demandées au service commercial de WAGO ou, si nécessaire, configurées sur <https://configurator.wago.com>.
autres nombres de pôles
Impression directe
Autres couleurs

Données électriques

Données de référence selon	IEC/EN 60664-1		
Overvoltage category	III	III	II
Pollution degree	3	2	2
Tension de référence	1000 V	1000 V	1000 V
Tension assignée de tenue aux chocs	8 kV	8 kV	8 kV
Courant de référence	48 A	48 A	48 A

Données d'approbation selon	UL 1059		
Use group	B	C	D
Tension de référence	600 V	600 V	-
Courant de référence	38 A	38 A	-

Données d'approbation selon	CSA		
Use group	B	C	D
Tension de référence	600 V	600 V	-
Courant de référence	31 A	31 A	-

Données de raccordement

Points de serrage	5
Nombre total des potentiels	5
Nombre de types de connexion	1
nombre des niveaux	1

Connexion 1

Technique de connexion	Push-in CAGE CLAMP®
Type d'actionnement	Outil de manipulation
Conducteur rigide	0,2 ... 10 mm ² / 24 ... 8 AWG
Conducteur souple	0,2 ... 10 mm ² / 24 ... 8 AWG
Conducteurs souples ; avec embout d'extrémité isolé	0,25 ... 6 mm ²
Conducteurs souples ; avec embout d'extrémité sans isolation plastique	0,25 ... 6 mm ²
Conducteur souple avec embout d'extrémité double	0,25 ... 2,5 mm ²
Longueur de dénudage	13 ... 15 mm / 0.51 ... 0.59 inch
Axe du conducteur au circuit imprimé	0 °
Nombre de pôles	5

Données géométriques

Pas	7,5 mm / 0.295 inch
Largeur	39,3 mm / 1.547 inch
Hauteur	23,6 mm / 0.929 inch
Hauteur utile	19,6 mm / 0.772 inch
Profondeur	24,2 mm / 0.953 inch
Longueur de la broche à souder	4 mm
Dimensions broche à souder	1,5 x 1 mm
Diamètre de perçage avec tolérance	2 ^(+0,1) mm

Données mécaniques

Type de montage	Montage traversant
-----------------	--------------------

Contacts circuits imprimés

Contacts circuits imprimés	THT
Affectation broche à souder	décalées sur tout le bornier
Nombre de broches à souder par potentiel	1

Données du matériau

Remarque Données du matériau	Vous trouverez ici des informations sur les spécifications de matériel
Couleur	gris
Groupe du matériau isolant	I
Matière isolante Boîtier principal	Polyamide (PA66)
Classe d'inflammabilité selon UL94	V0
Matériau des ressorts de serrage	Ressort en acier Chrome-Nickel (CrNi)
Matériau du contact	Cuivre électrolytique (E _{Cu})
Surface du contact	Étain
Charge calorifique	0 MJ
Poids	19,6 g

Conditions d'environnement

Plage de températures limites	-60 ... +105 °C
Température d'utilisation	-35 ... +60 °C
Température d'utilisation continue	-60 ... +105 °C

Données commerciales

eCl@ss 10.0	27-44-04-01
eCl@ss 9.0	27-44-04-01
ETIM 9.0	EC002643
ETIM 8.0	EC002643
Unité d'emb. (SUE)	60 pce(s)
Type d'emballage	Carton
Pays d'origine	DE
GTIN	4055143587129
Numéro du tarif douanier	85369010000

Conformité environnementale du produit

État de conformité RoHS	Compliant, No Exemption
-------------------------	-------------------------

Approbations / certificats

Homologations générales



Homologation	Norme	Nom du certificat
CB DEKRA Certification B.V.	IEC 60947-7-4	NL-103311
CSA CSA Group	C22.2	70146882
KEMA/KEUR DEKRA Certification B.V.	EN 60947-7-4	71-113203

Homologations générales

UL Underwriters Laboratories Inc.	UL 1059	E45172
---	---------	--------

Téléchargements

Conformité environnementale du produit

Recherche de conformité

Environmental Product
Compliance
2626-1105/020-000



Documentation

Informations complémentaires

Technical Section

03.04.2019

pdf

2027.26 KB



Données CAD/CAE

Données CAD

2D/3D Models
2626-1105/020-000



Données CAE

ZUKEN Portal
2626-1105/020-000



PCB Design

Symbol and Footprint
via SamacSys
2626-1105/020-000



Symbol and Footprint
via Ultra Librarian
2626-1105/020-000



1 Produits correspondants

1.1 Accessoires en option

1.1.1 Outil

1.1.1.1 Outil de manipulation



Réf: 210-721

Outil de manipulation; Lame 5,5 x 0,8 mm;
avec tige partiellement isolée; multicolore

Indications de manipulation

Raccorder le conducteur



Connecter les conducteurs à fil souple et
libérer tous les conducteurs avec l'outil de
manipulation.

Raccorder le conducteur



Insertion directe pour raccorder les conducteurs rigides.