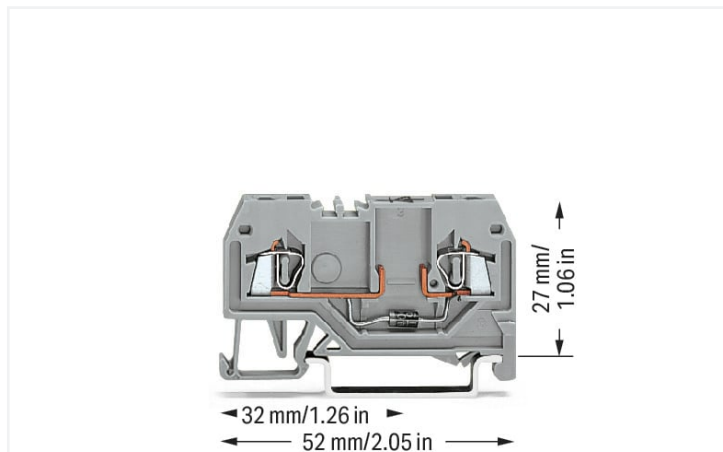


## Fiche technique | Référence: 279-915/281-411

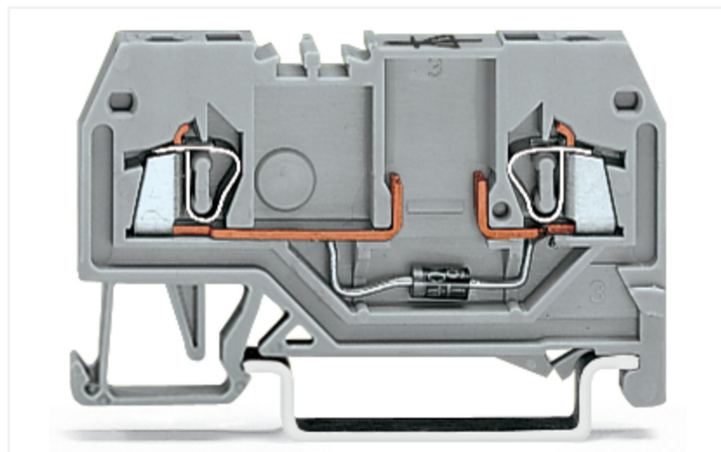
Borne de composant; 2 conducteurs; avec diode 1 N 4007; Cathode à droite; Pour rail 35 x 15 et 35 x 7,5; 1,5 mm<sup>2</sup>; CAGE CLAMP®; 1,50 mm<sup>2</sup>; gris

<https://www.wago.com/279-915/281-411>

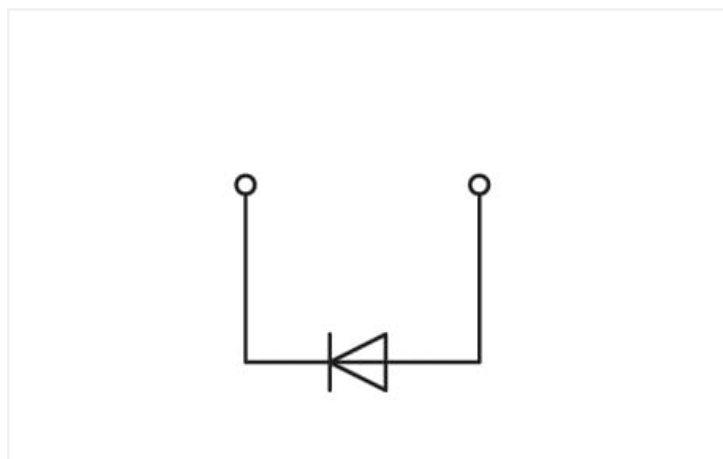


Couleur: ■ gris

Identique à la figure



Identique à la figure



279-915/281-411

Component terminal block with diode série 279 avec outil de manipulation

Avec cette component terminal block with diode (numéro d'article 279-915/281-411) l'objectif primordial est de réaliser une installation électrique sans faille. Cette component terminal block with diode nécessite une longueur de dénudage entre 8 à 9 mm pour le raccordement au conducteur. Ce produit se base sur la technologie CAGE CLAMP®. Avec la technologie universelle CAGE CLAMP®, vous disposez d'un raccord fiable et sans entretien pour relier tous les types de conducteurs à l'aide d'une cage à ressort. Ni le prétraitement des conducteurs ni le sertissage d'embouts d'extrémité ne sont nécessaires. Selon le type de câble, cette component terminal block with diode s'adapte aux sections de conducteur allant de 0.08 mm<sup>2</sup> à 1.5 mm<sup>2</sup>. Le boîtier gris en Polyamide (PA66) assure l'isolation. Le montage s'effectue en rail 35.

### Données électriques

Données de référence selon	IEC/EN 60947-7-1		
Overvoltage category	III	III	II
Pollution degree	3	2	2
Tension de référence	-	-	-
Tension assignée de tenue aux chocs	-	-	-
Courant de référence	-	-	-

Général	
Tension nominale	250 V
Tension de blocage	1000 V

### Données de raccordement

Points de serrage	2
Nombre total des potentiels	1
nombre des niveaux	1

### Connexion 1

Technique de connexion	CAGE CLAMP®
Type d'actionnement	Outil de manipulation
Matière plastique conducteur raccordable	Cuivre
Conducteur rigide	0,08 ... 1,5 mm <sup>2</sup> / 28 ... 16 AWG
Conducteur souple	0,08 ... 1,5 mm <sup>2</sup> / 28 ... 16 AWG
Longueur de dénudage	8 ... 9 mm / 0.31 ... 0.35 inch
Sens du câblage	Câblage frontal

### Données géométriques

Largeur	4 mm / 0.157 inch
Hauteur	52 mm / 2.047 inch
Prof. à partir du niveau supérieur du rail	27 mm / 1.063 inch

### Données mécaniques

Mode de construction	forme horizontale
Type de montage	Rail 35
Niveau de repérage	Repérage central

### Données du matériau

Remarque Données du matériau	<a href="#">Vous trouverez ici des informations sur les spécifications de matériel</a>
Couleur	gris
Groupe du matériau isolant	I
Matière isolante Boîtier principal	Polyamide (PA66)
Classe d'inflammabilité selon UL94	V0
Charge calorifique	0,099 MJ
Poids	4,6 g

### Conditions d'environnement

Température d'utilisation	-35 ... +85 °C
Température d'utilisation continue	-60 ... +105 °C

### Données commerciales

Product Group	1 (Bornes sur rail)
eCl@ss 10.0	27-14-11-27
eCl@ss 9.0	27-14-11-27
ETIM 9.0	EC000903
ETIM 8.0	EC000903
Unité d'emb. (SUE)	100 pce(s)
Type d'emballage	Carton
Pays d'origine	DE
GTIN	4044918525466
Numéro du tarif douanier	85369010000

## Conformité environnementale du produit

CAS-No.	7439-92-1 79-94-7
Liste des substances candidates REACH	2,2',6,6'-tetrabromo-4,4'-isopropylidenediphenol Lead
État de conformité RoHS	Compliant,With Exemption
Exemption RoHS	7(a) 7(c)-I 7(c)-II
SCIP notification number (Autriche)	56279a61-3d6a-4274-a2e7-17c165ad4c31
SCIP notification number (Belgique)	1be89762-3a00-4343-bd7b-3e1e9d9a9d11
SCIP notification number (Bulgarie)	0504aec5-01c9-4be2-bafe-6b24bbfa6794
SCIP notification number (République tchèque)	5d02ba5d-4133-4c39-ae13-6a7f1dba605e
SCIP notification number (Danemark)	494e94f8-4dd5-4675-b319-079192a3b6d9
SCIP notification number (Finlande)	8d3d088e-1596-4bd6-9280-2144322faf35
SCIP notification number (France)	039562f8-d1df-496f-9573-f70603d470ae
SCIP notification number (Allemagne)	93406e92-8416-478c-85f8-214f6646ad2c
SCIP notification number (Hongrie)	c4d1c392-cf93-4a9d-aab8-7476ee36ad80
SCIP notification number (Italie)	ac041af0-06cf-4fdf-990f-1c162be04386
SCIP notification number (Pays bas)	55f44714-1068-4bb3-8cd5-f76dbb6f1297
SCIP notification number (Pologne)	786d431c-936b-48ec-a246-304c6f640954
SCIP notification number (Roumanie)	5a271a66-240c-4ff7-ad6b-e177a0c6b837
SCIP notification number (Suède)	79e87172-a9de-4260-aced-3be0e85028df

## Téléchargements

### Conformité environnementale du produit

#### Recherche de conformité

Environmental Product  
Compliance  
279-915/281-411



## Documentation

### Informations complémentaires

Technical Section

pdf  
2246.92 KB



### Texte complémentaire

279-915/281-411

19.02.2019

xml  
3.22 KB



279-915/281-411

10.04.2017

doc  
24.50 KB



## Données CAD/CAE

### Données CAD

2D/3D Models  
279-915/281-411



### Données CAE

EPLAN Data Portal  
279-915/281-411



WSCAD Universe  
279-915/281-411



ZUKEN Portal  
279-915/281-411



## 1 Produits correspondants

### 1.2 Accessoires en option

#### 1.2.1 Contact de pontage

##### 1.2.1.1 Contact de pontage



**Réf.: 279-490**

Contact de pontage; 10 raccords; isolé; gris



**Réf.: 279-482**

Contact de pontage; 2 raccords; isolé; gris



**Réf.: 279-492**

Contact de pontage; 2 raccords; isolé; gris



**Réf.: 279-483**

Contact de pontage; 3 raccords; isolé; gris

### 1.2.3 Montage

#### 1.2.3.1 Capot de protection



**Réf.: 709-153**

Profil de recouvrement; typ. 1; approprié au support pour capot type 1; longueur 1 m; transparent

#### 1.2.3.2 Matériel de montage



**Réf.: 249-116**

Butée d'arrêt sans vis; Largeur 6 mm; Pour rail 35 x 15 et 35 x 7,5; gris



**Réf.: 209-106**

Pied de montage; pour le montage isolé des rails DIN35; gris

#### 1.2.3.3 Support de capot de protection



**Réf.: 709-167**

porteur du profil de recouvrement; typ. 1; avec vis de verrouillage et de fixation et avec boulon; pour bornes sur rail série 279 jusqu'à 282, 880; pour Mini-bornes sur rail, série 264; pour bornes pour capteurs et actionneurs, série 270; gris

### 1.2.4 Obturateur de protection avec signalisation de danger

#### 1.2.4.1 Couvercle



**Réf.: 279-415**

Obturateur de protection avec signalisation de danger; 5 pôles; avec signalisation de danger; jaune

## 1.2.5 Outil

### 1.2.5.1 Outil de manipulation



**Réf.: 210-719**

Outil de manipulation; lame 2,5 x 0,4 mm; avec tige partiellement isolée



**Réf.: 210-648**

Outil de manipulation; lame 2,5 x 0,4 mm; avec tige partiellement isolée; coudé; court



**Réf.: 210-647**

Outil de manipulation; lame 2,5 x 0,4 mm; avec tige partiellement isolée; multicolore

## 1.2.6 Rail

### 1.2.6.1 Matériel de montage



**Réf.: 210-114**

Rail acier; 35 x 15; épaisseur 1,5 mm; longueur 2 m; non perforé; d'après EN 60715; couleurs argent



**Réf.: 210-506**

Rail acier; 35 x 15; épaisseur 1,5 mm; longueur 2 m; non perforé; galvanisation de bandes; d'après EN 60715; couleurs argent



**Réf.: 210-197**

Rail acier; 35 x 15; épaisseur 1,5 mm; longueur 2 m; perforé; d'après EN 60715; couleurs argent



**Réf.: 210-508**

Rail acier; 35 x 15; épaisseur 1,5 mm; longueur 2 m; perforé; galvanisation de bandes; d'après EN 60715; couleurs argent



**Réf.: 210-118**

Rail acier; 35 x 15; épaisseur 2,3 mm; longueur 2 m; non perforé; d'après EN 60715; couleurs argent



**Réf.: 210-113**

Rail acier; 35 x 7,5; épaisseur 1 mm; longueur 2 m; non perforé; d'après EN 60715; couleurs argent



**Réf.: 210-505**

Rail acier; 35 x 7,5; épaisseur 1 mm; longueur 2 m; non perforé; galvanisation de bandes; d'après EN 60715; couleurs argent



**Réf.: 210-115**

Rail acier; 35 x 7,5; épaisseur 1 mm; longueur 2 m; perforé; d'après EN 60715; largeur de trou 18 mm; pas des trous 25 mm; couleurs argent



**Réf.: 210-112**

Rail acier; 35 x 7,5; épaisseur 1 mm; longueur 2 m; perforé; d'après EN 60715; largeur de trou 25 mm; pas des trous 36 mm; couleurs argent



**Réf.: 210-504**

Rail acier; 35 x 7,5; épaisseur 1 mm; longueur 2 m; perforé; galvanisation de bandes; d'après EN 60715; couleurs argent



**Réf.: 210-196**

Rail aluminium; 35 x 8,2; épaisseur 1,6 mm; longueur 2 m; non perforé; d'après EN 60715; couleurs argent



**Réf.: 210-198**

Rail en cuivre; 35 x 15; épaisseur 2,3 mm; longueur 2 m; non perforé; d'après EN 60715; couleurs cuivre

## 1.2.7 Réducteur isolant de sécurité

### 1.2.7.1 Réducteur isolant de sécurité



**Réf.: 279-470**

Réducteur isolant de sécurité; 0,08 - 0,2 mm<sup>2</sup> « r » (0,14 mm<sup>2</sup> « s »); 5 pièces/bande; blanc



**Réf.: 279-471**

Réducteur isolant de sécurité; 0,25 mm<sup>2</sup>; 5 pièces/bande; gris foncé

## 1.2.8 Repérage

### 1.2.8.1 Étiquette de marquage



**Réf.: 793-4501**

Carte de repérage WMB; en carte; extensible 4 - 4,2 MM; vierge; encliquetable; blanc



**Réf.: 793-4501/000-006**

Carte de repérage WMB; en carte; extensible 4 - 4,2 MM; vierge; encliquetable; bleu



**Réf.: 793-4501/000-007**

Carte de repérage WMB; en carte; extensible 4 - 4,2 MM; vierge; encliquetable; gris



**Réf.: 793-4501/000-002**

Carte de repérage WMB; en carte; extensible 4 - 4,2 MM; vierge; encliquetable; jaune



**Réf.: 793-4501/000-014**

Carte de repérage WMB; en carte; extensible 4 - 4,2 MM; vierge; encliquetable; marron



**Réf.: 793-4501/000-012**

Carte de repérage WMB; en carte; extensible 4 - 4,2 MM; vierge; encliquetable; orange



**Réf.: 793-4501/000-005**

Carte de repérage WMB; en carte; extensible 4 - 4,2 MM; vierge; encliquetable; rouge



**Réf.: 793-4501/000-023**

Carte de repérage WMB; en carte; extensible 4 - 4,2 MM; vierge; encliquetable; vert

### 1.2.8.1 Étiquette de marquage



**Réf.: 793-4501/000-017**

Carte de repérage WMB; en carte; extensible 4 - 4,2 MM; vierge; encliquetable; vert clair

**Réf.: 793-4501/000-024**

Carte de repérage WMB; en carte; extensible 4 - 4,2 MM; vierge; encliquetable; violet

**Réf.: 2009-114**

WMB-Inline; pour Smart Printer; 2000 pièces sur rouleau; extensible 4 - 4,2 MM; vierge; encliquetable; blanc

**Réf.: 2009-114/000-006**

WMB-Inline; pour Smart Printer; 2000 pièces sur rouleau; extensible 4 - 4,2 MM; vierge; encliquetable; bleu



**Réf.: 2009-114/000-007**

WMB-Inline; pour Smart Printer; 2000 pièces sur rouleau; extensible 4 - 4,2 MM; vierge; encliquetable; gris

**Réf.: 2009-114/000-002**

WMB-Inline; pour Smart Printer; 2000 pièces sur rouleau; extensible 4 - 4,2 MM; vierge; encliquetable; jaune

**Réf.: 2009-114/000-012**

WMB-Inline; pour Smart Printer; 2000 pièces sur rouleau; extensible 4 - 4,2 MM; vierge; encliquetable; orange

**Réf.: 2009-114/000-005**

WMB-Inline; pour Smart Printer; 2000 pièces sur rouleau; extensible 4 - 4,2 MM; vierge; encliquetable; rouge



**Réf.: 2009-114/000-023**

WMB-Inline; pour Smart Printer; 2000 pièces sur rouleau; extensible 4 - 4,2 MM; vierge; encliquetable; vert

**Réf.: 2009-114/000-024**

WMB-Inline; pour Smart Printer; 2000 pièces sur rouleau; extensible 4 - 4,2 MM; vierge; encliquetable; violet

### 1.2.8.2 Porte-étiquettes de groupe

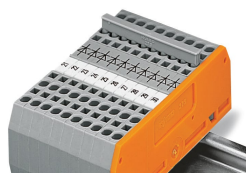


**Réf.: 249-105**

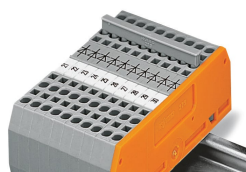
Porte-étiquettes de groupe; gris

## Indications de manipulation

### Pontage



Pontage avec peignes de pontage  
Bien pousser les peignes de pontage horizontal à fond.



Ces bornes à diodes sont conçues pour les circuits à diodes spécifiques, comme par ex. les circuits de test de lampes et d'indication de défaut collectif.



Bornes pour réaliser des ensembles à diodes ouvertes :  
279-915/281-410 ou 279-915/281-411