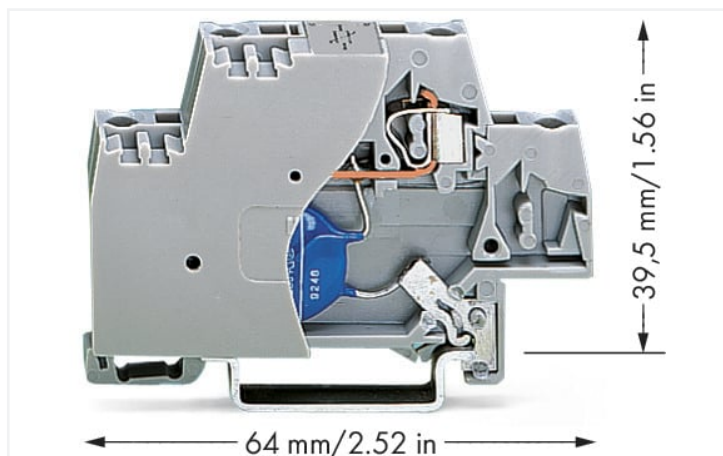


Fiche technique | Référence: 280-502/281-582

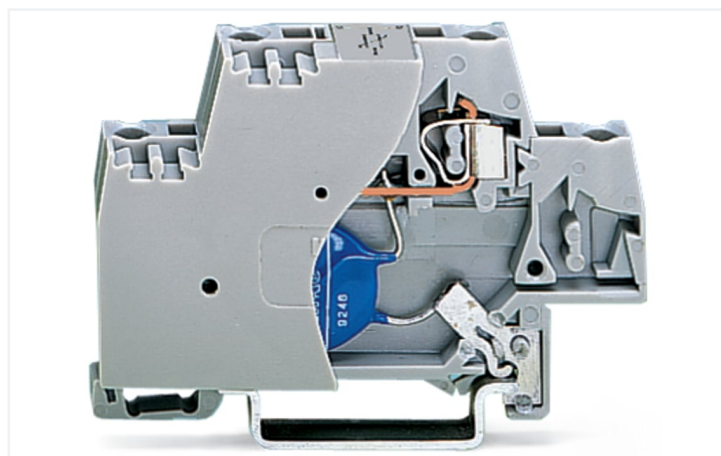
Borne de composant; à deux étages; avec plaque d'extrémité; avec varistor; Pour rail 35 x 15 et 35 x 7,5; 2,5 mm²; CAGE CLAMP®; 2,50 mm²; gris

<https://www.wago.com/280-502/281-582>

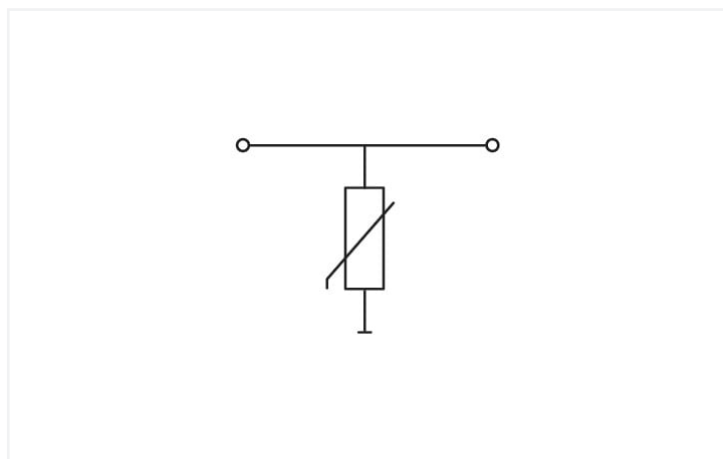


Couleur: ■ gris

Identique à la figure



Identique à la figure



Short description:

This component terminal block with surge suppression device, end plate and direct connection to the DIN-35 rail is equipped with a varistor.

Features:

- Protect your system against overvoltage
- Slim, space-saving design
- Control operational costs by preventing expensive, unplanned downtime
- High operational reliability and system uptime

Données électriques

Tension de fonctionnement nominale	24 V DC
Tension permanente max.	31 V DC
Courant permanent de référence	20 A
Courant de décharge nominal (8/20 µs) conducteur	300 A
Courant de choc max.	1 kA
Niveau de protection (8/20 µs)	≤ 77 V DC
Capacité	≤ 4,6 nF

Données de raccordement

Connexions (nombre)	2
Technique de connexion	CAGE CLAMP®
Conducteur rigide	0,08 ... 2,5 mm ² / 28 ... 14 AWG
Conducteur souple	0,08 ... 2,5 mm ² / 28 ... 14 AWG
Longueur de dénudage	8 ... 9 mm / 0.31 ... 0.35 inch

Données géométriques

Largeur	10 mm / 0.394 inch
Hauteur	64 mm / 2.52 inch
Prof. à partir du niveau supérieur du rail	39,5 mm / 1.555 inch

Données mécaniques

Mode de construction	avec plaque d'extrémité ; avec dérivation directe au rail
Type de montage	Rail 35

Données du matériau

Couleur	gris
Matière isolante Boîtier principal	Polyamide (PA66)
Groupe du matériau isolant	I
Classe d'inflammabilité selon UL94	V0
Charge calorifique	0,364 MJ
Poids	12,8 g

Conditions d'environnement

Température d'utilisation	-35 ... +85 °C
---------------------------	----------------

Données commerciales

Product Group	1 (Bornes sur rail)
eCl@ss 10.0	27-14-11-27
eCl@ss 9.0	27-14-11-27
ETIM 9.0	EC000903
ETIM 8.0	EC000903
Unité d'emb. (SUE)	50 (1) pce(s)
Type d'emballage	Carton
Pays d'origine	DE
GTIN	4045454308018
Numéro du tarif douanier	85369010000

Conformité environnementale du produit

État de conformité RoHS	Compliant, No Exemption
-------------------------	-------------------------

Téléchargements

Conformité environnementale du produit



Recherche de conformité

Environmental Product
Compliance
280-502/281-582



Documentation

Texte complémentaire

280-502/281-582	19.02.2019	xml 3.38 KB	
280-502/281-582	11.02.2015	doc 26.00 KB	

Données CAD/CAE

Données CAD

2D/3D Models
280-502/281-582



Données CAE

EPLAN Data Portal
280-502/281-582



WSCAD Universe
280-502/281-582



ZUKEN Portal
280-502/281-582



1 Produits correspondants

1.2 Accessoires en option

1.2.1 Contact de pontage

1.2.1.1 Contact de pontage



Réf.: [280-492](#)

Contact de pontage; 2 raccords; isolé; gris

1.2.2 Outil

1.2.2.1 Outil de manipulation



Réf.: [210-720](#)

Outil de manipulation; Lame 3,5 x 0,5 mm;
avec tige partiellement isolée; multicolore

1.2.3 Réducteur isolant de sécurité

1.2.3.1 Réducteur isolant de sécurité



Réf: 280-470

Réducteur isolant de sécurité; 0,08 - 0,2 mm² « r » (0,14 mm² « s »); 5 pièces/bande; blanc



Réf: 280-471

Réducteur isolant de sécurité; 0,25 - 0,5 mm²; 5 pièces/bande; gris clair



Réf: 280-472

Réducteur isolant de sécurité; 0,75 - 1 mm²; 5 pièces/bande; noir

1.2.4 Repérage

1.2.4.1 Étiquette de marquage



Réf: 248-501

Carte de repérage mini WSB; en carte; non extensible; vierge; encliquetable; blanc



Réf: 2009-145

Mini-WSB Inline; pour Smart Printer; 1700 pièces sur rouleau; extensible 5 - 5,2 MM; vierge; encliquetable; blanc