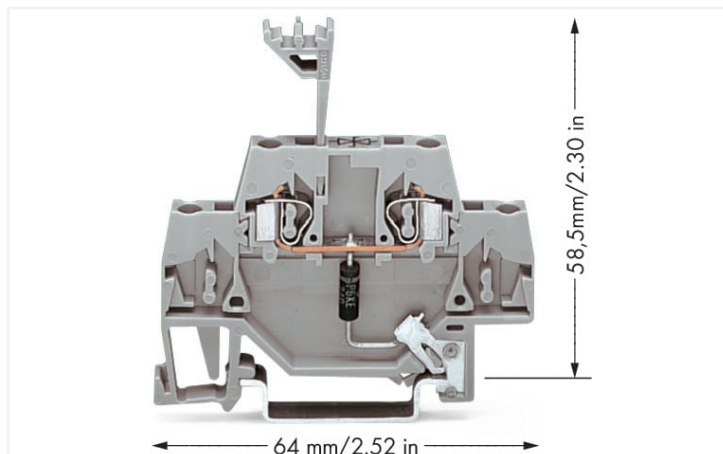


Fiche technique | Référence: 280-502/281-608

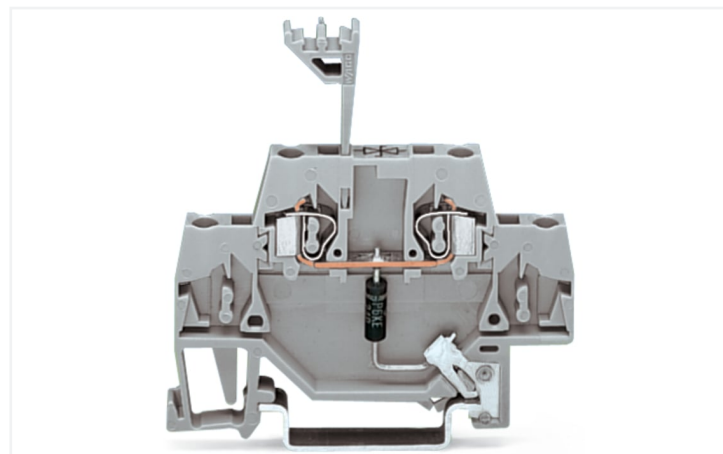
Borne de composant; à deux étages; à utiliser que sur des rails de cuivre; avec diode transil P6KE400CA; AC 230 V; Pour rail 35 x 15 et 35 x 7,5; 2,5 mm²; CAGE CLAMP®; 2,50 mm²; gris

<https://www.wago.com/280-502/281-608>

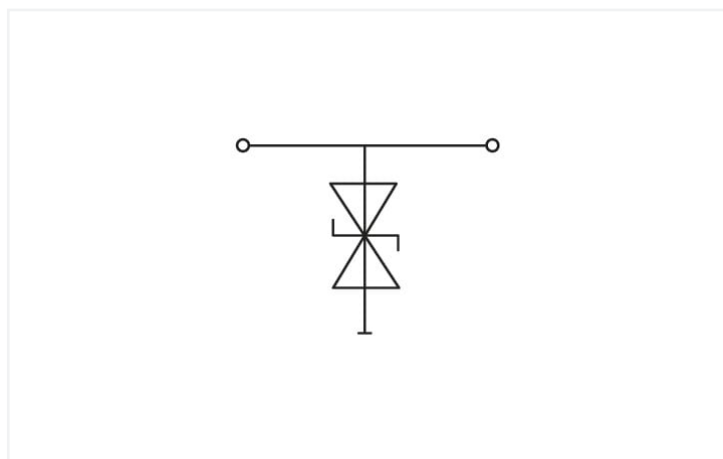


Couleur: ■ gris

Identique à la figure



Identique à la figure



Short description:

WAGO's component terminal block with single-stage surge suppression device and direct connection to DIN-35 rail is equipped with a TVS diode.

Features:

- Protect your system against overvoltage
- Slim, space-saving design
- Control operational costs by preventing expensive, unplanned downtime
- High operational reliability and system uptime

Données électriques

Tension de fonctionnement nominale	230 V AC
Tension permanente max.	253 V AC
Courant permanent de référence	20 A
Courant de décharge nominal (10/1000 µs) conducteur	1,1 A
Niveau de protection (10/1000 µs)	≤ 548 V AC
Capacité	≤ 360 pF

Données de raccordement

Connexions (nombre)	2
Technique de connexion	CAGE CLAMP®
Conducteur rigide	0,08 ... 2,5 mm ² / 28 ... 14 AWG
Conducteur souple	0,08 ... 2,5 mm ² / 28 ... 14 AWG
Longueur de dénudage	8 ... 9 mm / 0.31 ... 0.35 inch

Données géométriques

Largeur	5 mm / 0.197 inch
Hauteur	64 mm / 2.52 inch
Prof. à partir du niveau supérieur du rail	58,5 mm / 2.303 inch

Données mécaniques

Mode de construction	avec dérivation directe sur le rail
Type de montage	Rail 35

Données du matériau

Couleur	gris
Matière isolante Boîtier principal	Polyamide (PA66)
Groupe du matériau isolant	I
Classe d'inflammabilité selon UL94	V0
Charge calorifique	0,246 MJ
Poids	8,3 g

Conditions d'environnement

Température d'utilisation	-35 ... +85 °C
---------------------------	----------------

Données commerciales

Product Group	1 (Bornes sur rail)
eCl@ss 10.0	27-14-11-27
eCl@ss 9.0	27-14-11-27
ETIM 9.0	EC000903
ETIM 8.0	EC000903
Unité d'emb. (SUE)	50 pce(s)
Type d'emballage	Carton
Pays d'origine	DE
GTIN	4045454604844
Numéro du tarif douanier	85369010000

Conformité environnementale du produit

État de conformité RoHS	Compliant, With Exemption
Exemption RoHS	7(a)

Téléchargements

Conformité environnementale du produit

Recherche de conformité

Environmental Product Compliance
280-502/281-608



Documentation

Texte complémentaire

280-502/281-608	19.02.2019	xml 3.28 KB	
280-502/281-608	11.02.2015	doc 25.50 KB	

Données CAD/CAE

Données CAD

2D/3D Models
280-502/281-608



Données CAE

EPLAN Data Portal
280-502/281-608



WSCAD Universe
280-502/281-608



ZUKEN Portal
280-502/281-608



1 Produits correspondants

1.2 Accessoires en option

1.2.1 Contact de pontage

1.2.1.1 Contact de pontage



Réf.: 280-490
Contact de pontage; 10 raccords; isolé; gris



Réf.: 280-482
Contact de pontage; 2 raccords; isolé; gris



Réf.: 280-492
Contact de pontage; 2 raccords; isolé; gris



Réf.: 280-483
Contact de pontage; 3 raccords; isolé; gris



Réf.: 280-484
Contact de pontage; 4 raccords; isolé; gris



Réf.: 280-485
Contact de pontage; 5 raccords; isolé; gris

1.2.2 Outil

1.2.2.1 Outil de manipulation



Réf.: 210-720

Outil de manipulation; lame 3,5 x 0,5 mm; avec tige partiellement isolée; multicolore

1.2.3 Réducteur isolant de sécurité

1.2.3.1 Réducteur isolant de sécurité



Réf.: 280-470

Réducteur isolant de sécurité; 0,08 - 0,2 mm² « r » (0,14 mm² « s »); 5 pièces/bande; blanc



Réf.: 280-471

Réducteur isolant de sécurité; 0,25 - 0,5 mm²; 5 pièces/bande; gris clair



Réf.: 280-472

Réducteur isolant de sécurité; 0,75 - 1 mm²; 5 pièces/bande; noir

1.2.4 Repérage

1.2.4.1 Étiquette de marquage



Réf.: 793-502

Carte de repérage WMB; en carte; avec impression; 1 ... 10 (10x); non extensible; Impression horizontale; encliquetable; blanc



Réf.: 793-503

Carte de repérage WMB; en carte; avec impression; 11 ... 20 (10x); non extensible; Impression horizontale; encliquetable; blanc



Réf.: 793-504

Carte de repérage WMB; en carte; avec impression; 21 ... 30 (10x); non extensible; Impression horizontale; encliquetable; blanc



Réf.: 793-505

Carte de repérage WMB; en carte; avec impression; 31 ... 40 (10x); non extensible; Impression horizontale; encliquetable; blanc



Réf.: 793-506

Carte de repérage WMB; en carte; avec impression; 41 ... 50 (10x); non extensible; Impression horizontale; encliquetable; blanc



Réf.: 793-501

Carte de repérage WMB; en carte; non extensible; vierge; encliquetable; blanc



Réf.: 2009-115

WMB-Inline; pour Smart Printer; 1500 pièces sur rouleau; extensible 5 - 5,2 MM; vierge; encliquetable; blanc