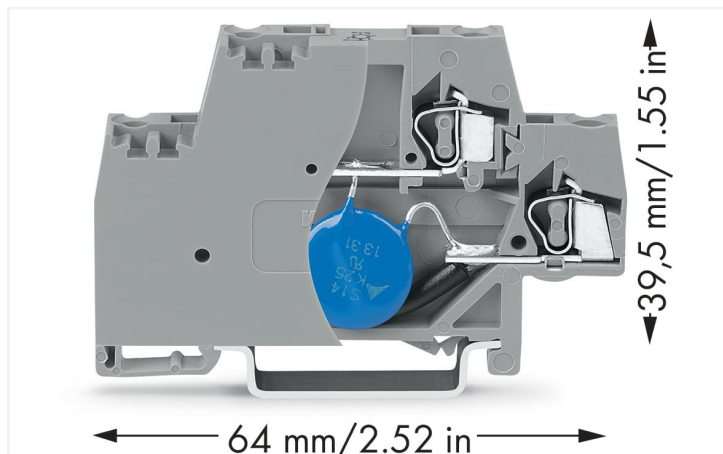


Fiche technique | Référence: 280-944/281-591

Borne de composant; à deux étages; avec plaque d'extrémité; avec diode transil 1.5KE82C; DC 60 V; Pour rail 35 x 15 et 35 x 7,5; 2,5 mm²; CAGE CLAMP®; 2,50 mm²; gris

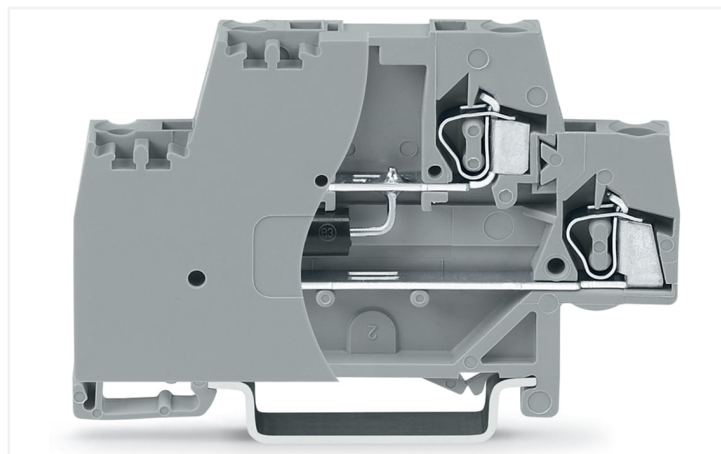


<https://www.wago.com/280-944/281-591>

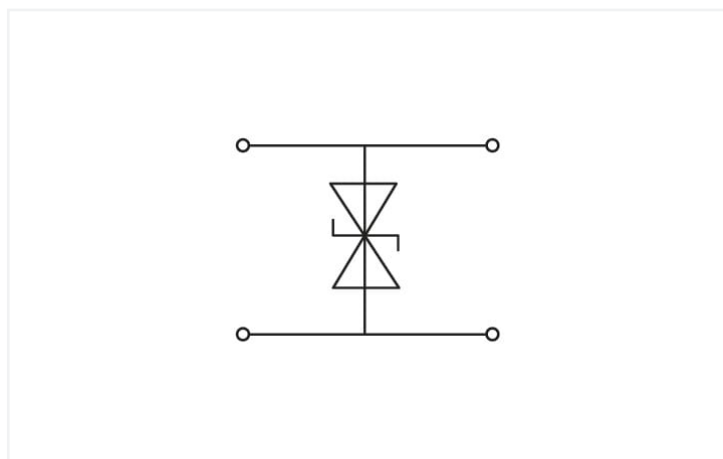


Couleur: ■ gris

Identique à la figure



Identique à la figure



Short description:

This component terminal block with surge suppression device and end plate is equipped with a TVS diode.

Features:

- Protect your system against overvoltage
- Slim, space-saving design
- Control operational costs by preventing expensive, unplanned downtime
- High operational reliability and system uptime

Données électriques

| | |
|--|------------|
| Tension de fonctionnement nominale | 60 V DC |
| Tension permanente max. | 70 V DC |
| Courant permanent de référence | 20 A |
| Courant de décharge nominal (8/20 µs) conducteur | 69 A |
| Niveau de protection (8/20 µs) | ≤ 146 V DC |
| Capacité | ≤ 1,35 nF |

Données de raccordement

| | |
|------------------------|--|
| Connexions (nombre) | 4 |
| Technique de connexion | CAGE CLAMP® |
| Conducteur rigide | 0,08 ... 2,5 mm ² / 28 ... 14 AWG |
| Conducteur souple | 0,08 ... 2,5 mm ² / 28 ... 14 AWG |
| Longueur de dénudage | 8 ... 9 mm / 0.31 ... 0.35 inch |

Données géométriques

| | |
|--|----------------------|
| Largeur | 10 mm / 0.394 inch |
| Hauteur | 64 mm / 2.52 inch |
| Prof. à partir du niveau supérieur du rail | 39,5 mm / 1.555 inch |

Données mécaniques

| | |
|----------------------|-------------------------|
| Mode de construction | avec plaque d'extrémité |
| Type de montage | Rail 35 |

Données du matériau

| | |
|------------------------------------|------------------|
| Couleur | gris |
| Matière isolante Boîtier principal | Polyamide (PA66) |
| Groupe du matériau isolant | I |
| Classe d'inflammabilité selon UL94 | V0 |
| Charge calorifique | 0,348 MJ |
| Poids | 14,2 g |

Conditions d'environnement

| | |
|---------------------------|----------------|
| Température d'utilisation | -35 ... +85 °C |
|---------------------------|----------------|

Données commerciales

| | |
|--------------------------|---------------------|
| Product Group | 1 (Bornes sur rail) |
| eCl@ss 10.0 | 27-14-11-27 |
| eCl@ss 9.0 | 27-14-11-27 |
| ETIM 9.0 | EC000903 |
| ETIM 8.0 | EC000903 |
| Unité d'emb. (SUE) | 50 (1) pce(s) |
| Type d'emballage | Carton |
| Pays d'origine | DE |
| GTIN | 4050821515067 |
| Numéro du tarif douanier | 85369010000 |

Conformité environnementale du produit

| | |
|---|--------------------------------------|
| CAS-No. | 7439-92-1 |
| Liste des substances candidates REACH | Lead |
| État de conformité RoHS | Compliant, No Exemption |
| SCIP notification number (Autriche) | a7aef2c8-d2e0-4641-86fb-68bab7adc210 |
| SCIP notification number (Belgique) | 84060c06-0242-4b36-8018-29a75d4d26f9 |
| SCIP notification number (Bulgarie) | e0662d25-8fee-413c-92be-ec30c82903b8 |
| SCIP notification number (République tchèque) | 2b0a92d1-196b-4e18-844e-f443207ff02d |
| SCIP notification number (Danemark) | 8a50f022-9ec4-4cbd-a694-58b07e2ed2ca |
| SCIP notification number (Finlande) | c463581f-587d-4367-9592-ac046578a2fd |
| SCIP notification number (France) | 51a6d2a2-b3d7-4c22-b7c6-65d73f2534c6 |
| SCIP notification number (Allemagne) | 56ae4c11-0a12-45ea-ba79-526232279f50 |

Conformité environnementale du produit

| | |
|-------------------------------------|--------------------------------------|
| SCIP notification number (Hongrie) | c3641fcf-5dc2-43f7-b976-d08aed4c8878 |
| SCIP notification number (Italie) | 539c8d57-d1b2-4fac-bd85-af9a4ac6f61b |
| SCIP notification number (Pays bas) | 3e451293-5591-404c-84b1-a569cd6ed425 |
| SCIP notification number (Pologne) | c379ccf7-484f-440a-93c0-dbf921157221 |
| SCIP notification number (Roumanie) | 49c110a5-5e6b-4ae8-b0fa-ec21681cff36 |
| SCIP notification number (Suède) | a574bfb5-4c59-42a7-8a9e-96f52fa05d16 |

Téléchargements

Conformité environnementale du produit



Recherche de conformité

Environmental Product
Compliance
280-944/281-591



Documentation

Texte complémentaire

| | | | |
|-----------------|------------|-----------------|--|
| 280-944/281-591 | 19.02.2019 | xml 3.18 KB |  |
| 280-944/281-591 | 11.02.2015 | doc 25.50 KB |  |

Données CAD/CAE

Données CAD

2D/3D Models
280-944/281-591



Données CAE

EPLAN Data Portal
280-944/281-591



WSCAD Universe
280-944/281-591



1 Produits correspondants

1.2 Accessoires en option

1.2.1 Contact de pontage

1.2.1.1 Contact de pontage



Réf.: [280-492](#)

Contact de pontage; 2 raccords; isolé; gris

1.2.2 Outil

1.2.2.1 Outil de manipulation

**Réf.: 210-720**

Outil de manipulation; lame 3,5 x 0,5 mm; avec tige partiellement isolée; multicolore

1.2.3 Réducteur isolant de sécurité

1.2.3.1 Réducteur isolant de sécurité

**Réf.: 280-470**

Réducteur isolant de sécurité; 0,08 - 0,2 mm² « r » (0,14 mm² « s »); 5 pièces/bande; blanc

**Réf.: 280-471**

Réducteur isolant de sécurité; 0,25 - 0,5 mm²; 5 pièces/bande; gris clair

**Réf.: 280-472**

Réducteur isolant de sécurité; 0,75 - 1 mm²; 5 pièces/bande; noir

1.2.4 Repérage

1.2.4.1 Étiquette de marquage

**Réf.: 248-501**

Carte de repérage mini WSB; en carte; non extensible; vierge; encliquetable; blanc

**Réf.: 2009-145**

Mini-WSB Inline; pour Smart Printer; 1700 pièces sur rouleau; extensible 5 - 5,2 MM; vierge; encliquetable; blanc