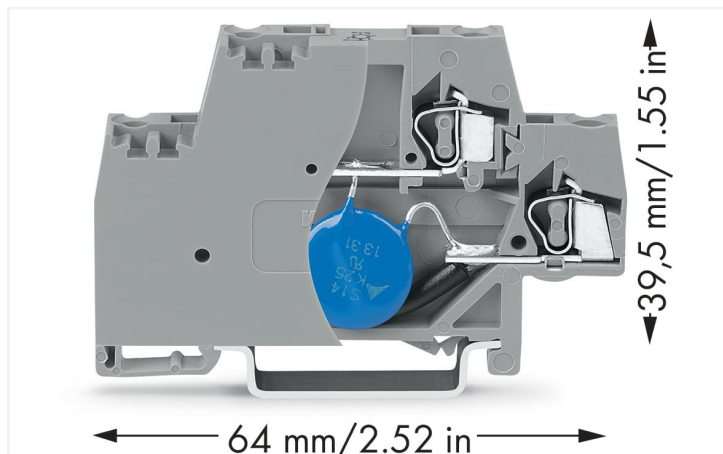


Fiche technique | Référence: 280-944/281-594

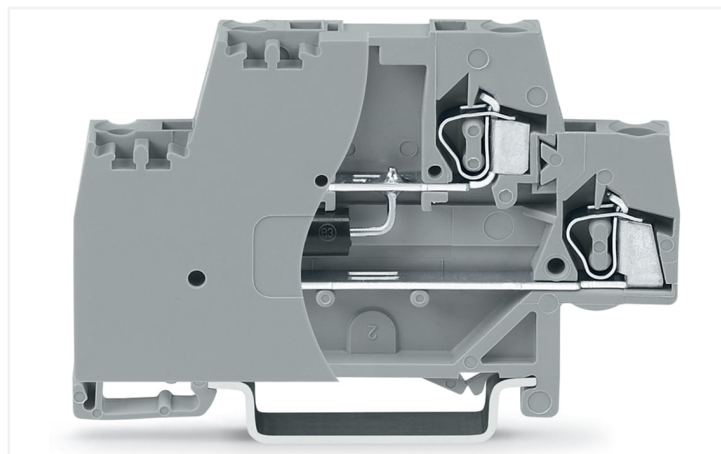
Borne de composant; à deux étages; avec plaque d'extrémité; avec diode transil 1.5KE-C; AC 115 V ...; Pour rail 35 x 15 et 35 x 7,5; 2,5 mm²; CAGE CLAMP®; 2,50 mm²; gris

<https://www.wago.com/280-944/281-594>

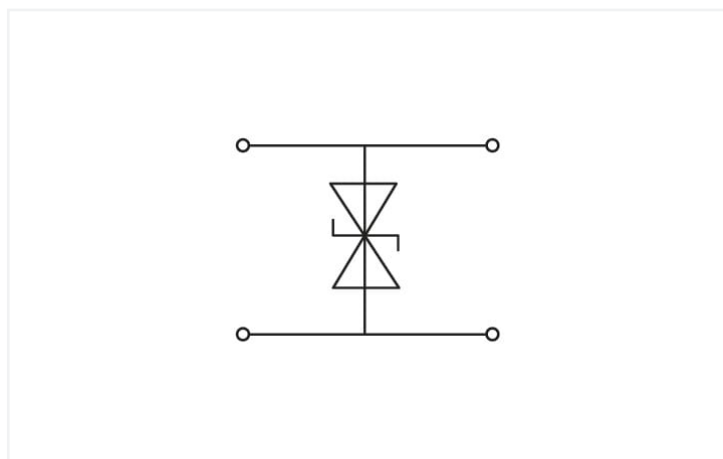


Couleur: ■ gris

Identique à la figure



Identique à la figure



Short description:

This component terminal block with surge suppression device and end plate is equipped with a TVS diode.

Features:

- Protect your system against overvoltage
- Slim, space-saving design
- Control operational costs by preventing expensive, unplanned downtime
- High operational reliability and system uptime

Données électriques

Tension de fonctionnement nominale	115 V AC
Tension permanente max.	133 V AC
Courant permanent de référence	20 A
Courant de décharge nominal (8/20 µs) conducteur	26 A
Niveau de protection (8/20 µs)	≤ 388 V AC
Capacité	≤ 630 pF

Données de raccordement

Connexions (nombre)	4
Technique de connexion	CAGE CLAMP®
Conducteur rigide	0,08 ... 2,5 mm ² / 28 ... 14 AWG
Conducteur souple	0,08 ... 2,5 mm ² / 28 ... 14 AWG
Longueur de dénudage	8 ... 9 mm / 0.31 ... 0.35 inch

Données géométriques

Largeur	10 mm / 0.394 inch
Hauteur	64 mm / 2.52 inch
Prof. à partir du niveau supérieur du rail	39,5 mm / 1.555 inch

Données mécaniques

Mode de construction	avec plaque d'extrémité
Type de montage	Rail 35

Données du matériau

Couleur	gris
Matière isolante Boîtier principal	Polyamide (PA66)
Groupe du matériau isolant	I
Classe d'inflammabilité selon UL94	V0
Charge calorifique	0,362 MJ
Poids	14 g

Conditions d'environnement

Température d'utilisation	-35 ... +85 °C
---------------------------	----------------

Données commerciales

Product Group	1 (Bornes sur rail)
eCl@ss 10.0	27-14-11-27
eCl@ss 9.0	27-14-11-27
ETIM 9.0	EC000903
ETIM 8.0	EC000903
Unité d'emb. (SUE)	50 (1) pce(s)
Type d'emballage	Carton
Pays d'origine	DE
GTIN	4050821514947
Numéro du tarif douanier	85369010000

Conformité environnementale du produit

CAS-No.	7439-92-1
Liste des substances candidates REACH	Lead
État de conformité RoHS	Compliant, With Exemption
Exemption RoHS	7(a) 7(c)-I
SCIP notification number (Bulgarie)	1fd7fac4-2d27-49d6-b7a7-ea0372cfde0f
SCIP notification number (République tchèque)	67243e70-35ed-4c90-964e-3b8c23dbecf3

Téléchargements

Conformité environnementale du produit



Recherche de conformité

Environmental Product
Compliance
280-944/281-594



Documentation

Texte complémentaire

280-944/281-594	19.02.2019	xml 3.18 KB	
280-944/281-594	11.02.2015	doc 25.50 KB	

Données CAD/CAE

Données CAD

2D/3D Models
280-944/281-594



Données CAE

EPLAN Data Portal
280-944/281-594



WSCAD Universe
280-944/281-594



1 Produits correspondants

1.2 Accessoires en option

1.2.1 Contact de pontage

1.2.1.1 Contact de pontage



Réf.: [280-492](#)

Contact de pontage; 2 raccords; isolé; gris

1.2.2 Outil

1.2.2.1 Outil de manipulation



Réf.: [210-720](#)

Outil de manipulation; Lame 3,5 x 0,5 mm;
avec tige partiellement isolée; multicolore

1.2.3 Réducteur isolant de sécurité

1.2.3.1 Réducteur isolant de sécurité



Réf: 280-470

Réducteur isolant de sécurité; 0,08 - 0,2 mm² « r » (0,14 mm² « s »); 5 pièces/bande; blanc



Réf: 280-471

Réducteur isolant de sécurité; 0,25 - 0,5 mm²; 5 pièces/bande; gris clair



Réf: 280-472

Réducteur isolant de sécurité; 0,75 - 1 mm²; 5 pièces/bande; noir

1.2.4 Repérage

1.2.4.1 Étiquette de marquage



Réf: 248-501

Carte de repérage mini WSB; en carte; non extensible; vierge; encliquetable; blanc



Réf: 2009-145

Mini-WSB Inline; pour Smart Printer; 1700 pièces sur rouleau; extensible 5 - 5,2 MM; vierge; encliquetable; blanc