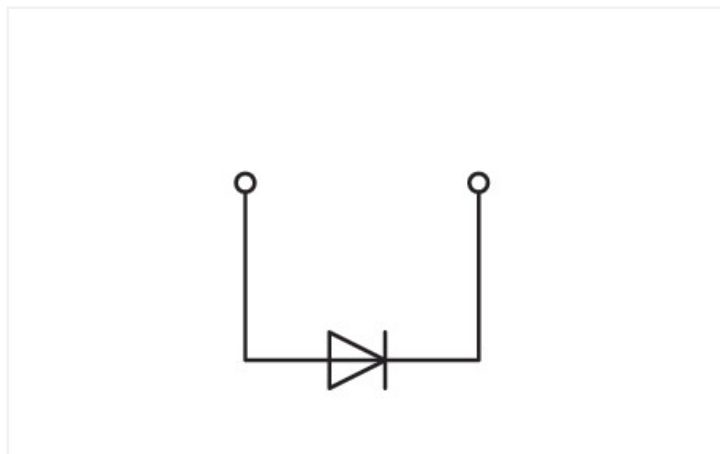
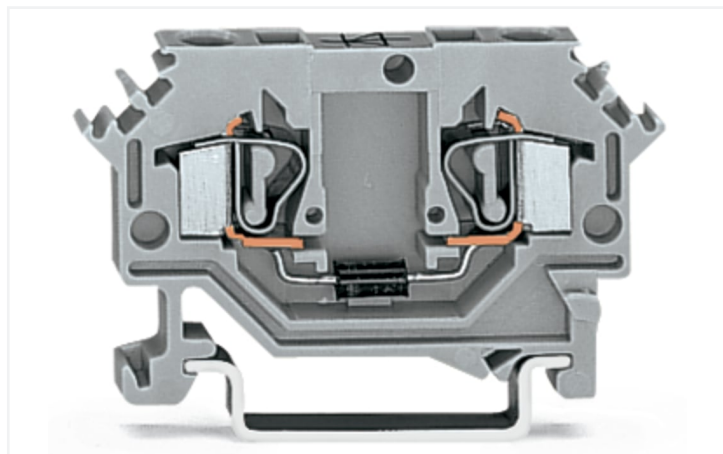


Fiche technique | Référence: 281-603/281-410

Borne de composant; 2 conducteurs; avec diode 1 N 4007; Cathode à gauche; Pour rail 35 x 15 et 35 x 7,5; 4 mm²; CAGE CLAMP®; 4,00 mm²; gris

<https://www.wago.com/281-603/281-410>



Couleur: ■ gris

Identique à la figure

Component terminal block with diode série 281, gris

Avec cette component terminal block with diode (numéro d'article 281-603/281-410) l'objectif principal est de mettre en place une installation électrique sans faille. Cette component terminal block with diode nécessite une longueur de dénudage comprise entre 9 et 10 mm pour le raccordement au conducteur. Cet article utilise la technologie CAGE CLAMP®. Avec la technologie universelle CAGE CLAMP®, vous disposez d'un raccord fiable et sans entretien pour relier tous les types de conducteurs à l'aide d'une cage à ressort. Ni le prétraitement des conducteurs ni le sertissage d'embouts d'extrémité ne sont nécessaires. Selon le type de câble, cette component terminal block with diode est adaptée aux sections de conducteur allant de 0.08 mm² à 4 mm². Le boîtier gris en Polyamide (PA66) assure l'isolation. Le montage s'effectue en rail 35.

Données électriques

| Données de référence selon | IEC/EN 60947-7-1 | | |
|-------------------------------------|------------------|-----|----|
| Overvoltage category | III | III | II |
| Pollution degree | 3 | 2 | 2 |
| Tension de référence | - | - | - |
| Tension assignée de tenue aux chocs | - | - | - |
| Courant de référence | - | - | - |

Général

| | |
|--------------------|--------|
| Tension nominale | 250 V |
| Tension de blocage | 1000 V |

Données de raccordement

| | |
|-----------------------------|---|
| Points de serrage | 2 |
| Nombre total des potentiels | 1 |
| nombre des niveaux | 1 |

Connexion 1

| | |
|--|-----------------------|
| Technique de connexion | CAGE CLAMP® |
| Type d'actionnement | Outil de manipulation |
| Matière plastique conducteur raccordable | Cuivre Aluminium |

Connexion 1

Remarque Matières plastiques conducteur raccordable

Raccordement de conducteurs en aluminium

Le système de connexion à ressort de WAGO convient aussi aux conducteurs rigides en aluminium jusqu'à une section de 4 mm², si on utilise pour le raccordement la pâte de contact « Alu Plus » [249-130](#).

Avantages de la pâte de contact « Alu-Plus » :

- détruit automatiquement la couche d'oxyde lors de l'opération de serrage
- empêche une nouvelle oxydation
- évite une corrosion électrolytique entre conducteurs en aluminium et en cuivre (dans une borne)
- offre une protection de longue durée contre la corrosion

Pour les connexions à ressort avec technique de connexion CAGE CLAMP®, **le conducteur en aluminium doit être nettoyé avec une lame**, et ensuite, immédiatement raccordé au point de connexion rempli avec la pâte de contact Alu-Plus.

Bien sûr, WAGO « Alu Plus » peut aussi être appliquée **additionnellemen** sur toute la surface du conducteur en aluminium avant la connexion.

En outre, il faut veiller à ce que les courants nominaux soient adaptés à la faible conductivité des conducteurs en aluminium :

2,5 mm² = 16 A
4 mm² = 22 A

| | |
|----------------------|--|
| Conducteur rigide | 0,08 ... 4 mm ² / 28 ... 12 AWG |
| Conducteur souple | 0,08 ... 4 mm ² / 28 ... 12 AWG |
| Longueur de dénudage | 9 ... 10 mm / 0.35 ... 0.39 inch |
| Sens du câblage | Câblage frontal |

Données géométriques

| | |
|--|--------------------|
| Largeur | 6 mm / 0.236 inch |
| Hauteur | 53 mm / 2.087 inch |
| Prof. à partir du niveau supérieur du rail | 29 mm / 1.142 inch |

Données mécaniques

| | |
|----------------------|-------------------|
| Mode de construction | forme horizontale |
| Type de montage | Rail 35 |
| Niveau de repérage | Repérage latéral |

Données du matériau

| | |
|------------------------------------|--|
| Remarque Données du matériau | Vous trouverez ici des informations sur les spécifications de matériel |
| Couleur | gris |
| Groupe du matériau isolant | I |
| Matière isolante Boîtier principal | Polyamide (PA66) |
| Classe d'inflammabilité selon UL94 | V0 |
| Charge calorifique | 0,143 MJ |
| Poids | 7,3 g |

Conditions d'environnement

| | |
|------------------------------------|-----------------|
| Température d'utilisation | -35 ... +85 °C |
| Température d'utilisation continue | -60 ... +105 °C |

Données commerciales

| | |
|--------------------------|---------------------|
| Product Group | 1 (Bornes sur rail) |
| eCl@ss 10.0 | 27-14-11-27 |
| eCl@ss 9.0 | 27-14-11-27 |
| ETIM 9.0 | EC000903 |
| ETIM 8.0 | EC000903 |
| Unité d'emb. (SUE) | 100 pce(s) |
| Type d'emballage | Carton |
| Pays d'origine | DE |
| GTIN | 4045454196936 |
| Numéro du tarif douanier | 85369010000 |

Conformité environnementale du produit

| | |
|---|--|
| CAS-No. | 7439-92-1 79-94-7 |
| Liste des substances candidates REACH | 2,2',6,6'-tetrabromo-4,4'-isopropylidenediphenol Lead |
| État de conformité RoHS | Compliant, With Exemption |
| Exemption RoHS | 7(a) 7(c)-I 7(c)-II |
| SCIP notification number (Autriche) | 04489d72-f3f3-48ae-8c0c-baec8438fda4 |
| SCIP notification number (Belgique) | 4979d73a-27e1-49c1-82fc-a8e9f090fcb9 |
| SCIP notification number (Bulgarie) | ce4f1a12-c985-42b2-8c61-65832892fc18 |
| SCIP notification number (République tchèque) | cea70e0d-5365-453d-94a0-1a7c1495a7ad |
| SCIP notification number (Danemark) | 4b7dc8ce-10a5-4da7-987e-6da54574de8c |
| SCIP notification number (Finlande) | a9d497a4-c121-4812-8d62-0f05b96ba74c |
| SCIP notification number (France) | 6a6f3a01-beae-4142-93ef-16acb6df8d20 |
| SCIP notification number (Allemagne) | 86e6b12e-c774-441c-b13d-fa611417379b |
| SCIP notification number (Hongrie) | 4708b8c1-27f8-4c52-8919-525356337d78 |
| SCIP notification number (Italie) | 888f832f-b87a-4914-b7ce-84c254b74a5b |
| SCIP notification number (Pays bas) | db032659-ecd3-4a58-a76c-c4475cddf8ee |
| SCIP notification number (Pologne) | 0d16ac11-6618-426c-82e9-5f0320222aa6 |
| SCIP notification number (Roumanie) | 13c1ebde-35b6-4be5-b218-4bb017016238 |
| SCIP notification number (Suède) | 5b9964be-c084-43ff-aa25-f12276f6f53f |

Approbations / certificats

Homologations générales



| Homologation | Norme | Nom du certificat |
|---------------------------------------|---------------------|-------------------|
| CCA DEKRA Certification B.V. | EN 60947, IEC 60947 | NTR NL-7454/A1 |
| KEMA/KEUR DEKRA Certification B.V. | EN 60947 | 71-107288 |

Déclarations de conformité et de fabricant

| Homologation | Norme | Nom du certificat |
|--|-------|-------------------|
| EU-Declaration of Conformity WAGO GmbH & Co. KG | - | - |
| UK-Declaration of Conformity WAGO GmbH & Co. KG | - | - |

Homologations pour le secteur marine



| Homologation | Norme | Nom du certificat |
|---|-------|-------------------|
| ABS American Bureau of Ship- ping | - | 20-HG1941090-PDA |
| DNV GL Det Norske Veritas, Ger- manischer Lloyd | - | TAE00001V2 |

Téléchargements

Conformité environnementale du produit

| Recherche de conformité | |
|--|-------------------|
| Environmental Product Compliance 281-603/281-410 | ↓ |

Documentation

| Informations complémentaires | |
|------------------------------|--|
| Technical Section | pdf 2246.92 KB ↓ |

Données CAD/CAE

| Données CAD |
|---------------------------------|
| 2D/3D Models 281-603/281-410 |

| Données CAE |
|--------------------------------------|
| EPLAN Data Portal 281-603/281-410 |
| WSCAD Universe 281-603/281-410 |
| ZUKEN Portal 281-603/281-410 |

1 Produits correspondants

1.2 Accessoires en option

1.2.1 Contact de pontage

1.2.1.1 Contact de pontage

| | | | |
|--|--|--|---|
| | | | |
| Réf.: 709-110 Chaîne de pontage; 2,5 mm ² ; isolé; noir | Réf.: 709-111 Chaîne de pontage; 2,5 mm ² ; isolé; noir | Réf.: 709-112 Chaîne de pontage; 2,5 mm ² ; isolé; noir | Réf.: 210-123 Chaîne de pontage; isolé; bleu |
| | | | |
| Réf.: 210-103 Chaîne de pontage; isolé; noir | Réf.: 281-490 Contact de pontage; 10 raccords; isolé; gris | Réf.: 281-482 Contact de pontage; 2 raccords; isolé; gris | Réf.: 281-492 Contact de pontage; 2 raccords; isolé; gris |

1.2.1.1 Contact de pontage



Réf.: 281-483

Contact de pontage; 3 raccords; isolé; gris

Réf.: 281-485

Contact de pontage; 5 raccords; isolé; gris

1.2.3 Montage

1.2.3.1 Capot de protection



Réf.: 709-153

Profil de recouvrement; typ. 1; approprié au support pour capot type 1; longueur 1 m; transparent

1.2.3.2 Matériel de montage



Réf.: 249-116

Butée d'arrêt sans vis; Largeur 6 mm; Pour rail 35 x 15 et 35 x 7,5; gris



Réf.: 209-106

Pied de montage; pour le montage isolé des rails DIN35; gris

1.2.3.3 Support de capot de protection



Réf.: 709-167

porteur du profil de recouvrement; typ. 1; avec vis de verrouillage et de fixation et avec boulon; pour bornes sur rail série 279 jusqu'à 282, 880; pour Mini-bornes sur rail, série 264; pour bornes pour capteurs et actionneurs, série 270; gris

1.2.4 Obturateur de protection avec signalisation de danger

1.2.4.1 Couvercle



Réf.: 281-415

Obturateur de protection avec signalisation de danger; pour 5 bornes; avec signalisation de danger; jaune

1.2.5 Outil

1.2.5.1 Outil de manipulation



Réf.: 210-658

Outil de manipulation; lame 3,5 x 0,5 mm; avec tige partiellement isolée; Coudé; court; multicolore



Réf.: 210-657

Outil de manipulation; lame 3,5 x 0,5 mm; avec tige partiellement isolée; court; multicolore



Réf.: 210-720

Outil de manipulation; lame 3,5 x 0,5 mm; avec tige partiellement isolée; multicolore

1.2.6 Rail

1.2.6.1 Matériel de montage



Réf.: 210-114

Rail acier; 35 x 15; épaisseur 1,5 mm; longueur 2 m; non perforé; d'après EN 60715; couleurs argent



Réf.: 210-506

Rail acier; 35 x 15; épaisseur 1,5 mm; longueur 2 m; non perforé; galvanisation de bandes; d'après EN 60715; couleurs argent



Réf.: 210-197

Rail acier; 35 x 15; épaisseur 1,5 mm; longueur 2 m; perforé; d'après EN 60715; couleurs argent



Réf.: 210-508

Rail acier; 35 x 15; épaisseur 1,5 mm; longueur 2 m; perforé; galvanisation de bandes; d'après EN 60715; couleurs argent



Réf.: 210-118

Rail acier; 35 x 15; épaisseur 2,3 mm; longueur 2 m; non perforé; d'après EN 60715; couleurs argent



Réf.: 210-113

Rail acier; 35 x 7,5; épaisseur 1 mm; longueur 2 m; non perforé; d'après EN 60715; couleurs argent



Réf.: 210-505

Rail acier; 35 x 7,5; épaisseur 1 mm; longueur 2 m; non perforé; galvanisation de bandes; d'après EN 60715; couleurs argent



Réf.: 210-115

Rail acier; 35 x 7,5; épaisseur 1 mm; longueur 2 m; perforé; d'après EN 60715; Largeur de trou 18 mm; pas des trous 25 mm; couleurs argent



Réf.: 210-112

Rail acier; 35 x 7,5; épaisseur 1 mm; longueur 2 m; perforé; d'après EN 60715; Largeur de trou 25 mm; pas des trous 36 mm; couleurs argent



Réf.: 210-504

Rail acier; 35 x 7,5; épaisseur 1 mm; longueur 2 m; perforé; galvanisation de bandes; d'après EN 60715; couleurs argent



Réf.: 210-196

Rail aluminium; 35 x 8,2; épaisseur 1,6 mm; longueur 2 m; non perforé; d'après EN 60715; couleurs argent



Réf.: 210-198

Rail en cuivre; 35 x 15; épaisseur 2,3 mm; longueur 2 m; non perforé; d'après EN 60715; couleurs cuivre

1.2.7 Réducteur isolant de sécurité

1.2.7.1 Réducteur isolant de sécurité



Réf.: 281-470

Réducteur isolant de sécurité; 0,08 - 0,2 mm² « r » (0,14 mm² « s »); 5 pièces/bande; blanc



Réf.: 281-471

Réducteur isolant de sécurité; 0,25 - 0,5 mm²; 5 pièces/bande; gris clair



Réf.: 281-472

Réducteur isolant de sécurité; 0,75 - 1,5 mm²; 5 pièces/bande; gris foncé

1.2.8 Repérage

1.2.8.1 Étiquette de marquage



Réf.: 793-5501

Carte de repérage WMB; en carte; largeur des bornes 5 - 17,5 mm; extensible 5 - 5,2 MM; vierge; encliquetable; blanc



Réf.: 793-5501/000-006

Carte de repérage WMB; en carte; largeur des bornes 5 - 17,5 mm; extensible 5 - 5,2 MM; vierge; encliquetable; bleu



Réf.: 793-5501/000-007

Carte de repérage WMB; en carte; largeur des bornes 5 - 17,5 mm; extensible 5 - 5,2 MM; vierge; encliquetable; gris



Réf.: 793-5501/000-002

Carte de repérage WMB; en carte; largeur des bornes 5 - 17,5 mm; extensible 5 - 5,2 MM; vierge; encliquetable; jaune



Réf.: 793-5501/000-012

Carte de repérage WMB; en carte; largeur des bornes 5 - 17,5 mm; extensible 5 - 5,2 MM; vierge; encliquetable; orange



Réf.: 793-5501/000-005

Carte de repérage WMB; en carte; largeur des bornes 5 - 17,5 mm; extensible 5 - 5,2 MM; vierge; encliquetable; rouge



Réf.: 793-5501/000-023

Carte de repérage WMB; en carte; largeur des bornes 5 - 17,5 mm; extensible 5 - 5,2 MM; vierge; encliquetable; vert



Réf.: 793-5501/000-017

Carte de repérage WMB; en carte; largeur des bornes 5 - 17,5 mm; extensible 5 - 5,2 MM; vierge; encliquetable; vert clair



Réf.: 793-5501/000-024

Carte de repérage WMB; en carte; largeur des bornes 5 - 17,5 mm; extensible 5 - 5,2 MM; vierge; encliquetable; violet



Réf.: 793-501

Carte de repérage WMB; en carte; non extensible; vierge; encliquetable; blanc



Réf.: 793-501/000-006

Carte de repérage WMB; en carte; non extensible; vierge; encliquetable; bleu



Réf.: 793-501/000-007

Carte de repérage WMB; en carte; non extensible; vierge; encliquetable; gris



Réf.: 793-501/000-002

Carte de repérage WMB; en carte; non extensible; vierge; encliquetable; jaune



Réf.: 793-501/000-012

Carte de repérage WMB; en carte; non extensible; vierge; encliquetable; orange



Réf.: 793-501/000-005

Carte de repérage WMB; en carte; non extensible; vierge; encliquetable; rouge



Réf.: 793-501/000-023

Carte de repérage WMB; en carte; non extensible; vierge; encliquetable; vert

1.2.8.1 Étiquette de marquage



Réf.: 793-501/000-017

Carte de repérage WMB; en carte; non extensible; vierge; encliquetable; vert clair

Réf.: 793-501/000-024

Carte de repérage WMB; en carte; non extensible; vierge; encliquetable; violet

Réf.: 2009-115

WMB-Inline; pour Smart Printer; 1500 pièces sur rouleau; extensible 5 - 5,2 MM; vierge; encliquetable; blanc

Réf.: 2009-115/000-006

WMB-Inline; pour Smart Printer; 1500 pièces sur rouleau; extensible 5 - 5,2 MM; vierge; encliquetable; bleu



Réf.: 2009-115/000-007

WMB-Inline; pour Smart Printer; 1500 pièces sur rouleau; extensible 5 - 5,2 MM; vierge; encliquetable; gris

Réf.: 2009-115/000-002

WMB-Inline; pour Smart Printer; 1500 pièces sur rouleau; extensible 5 - 5,2 MM; vierge; encliquetable; jaune

Réf.: 2009-115/000-012

WMB-Inline; pour Smart Printer; 1500 pièces sur rouleau; extensible 5 - 5,2 MM; vierge; encliquetable; orange

Réf.: 2009-115/000-023

WMB-Inline; pour Smart Printer; 1500 pièces sur rouleau; extensible 5 - 5,2 MM; vierge; encliquetable; vert



Réf.: 2009-115/000-017

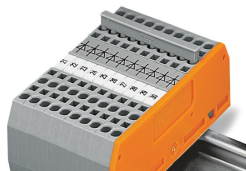
WMB-Inline; pour Smart Printer; 1500 pièces sur rouleau; extensible 5 - 5,2 MM; vierge; encliquetable; vert clair

Réf.: 2009-115/000-024

WMB-Inline; pour Smart Printer; 1500 pièces sur rouleau; extensible 5 - 5,2 MM; vierge; encliquetable; violet

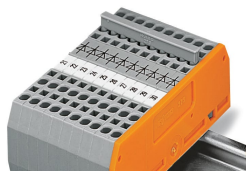
Indications de manipulation

Pontage



Pontage avec peignes de pontage

Bien pousser les peignes de pontage horizontal à fond.



Ces bornes à diodes sont conçues pour les circuits à diodes spécifiques, comme par ex. les circuits de test de lampes et d'indication de défaut collectif.