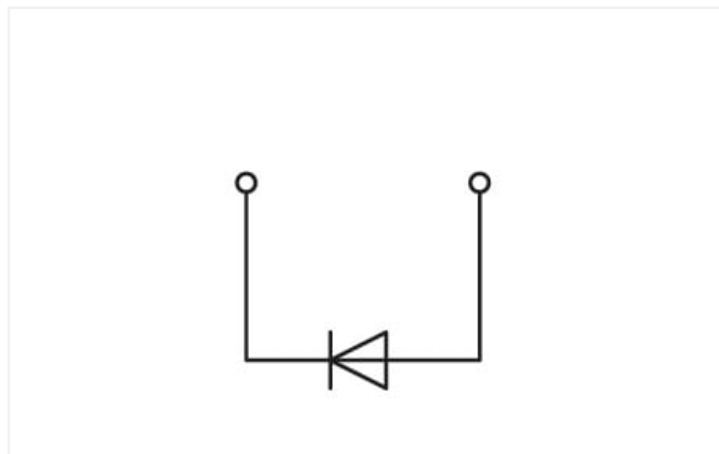
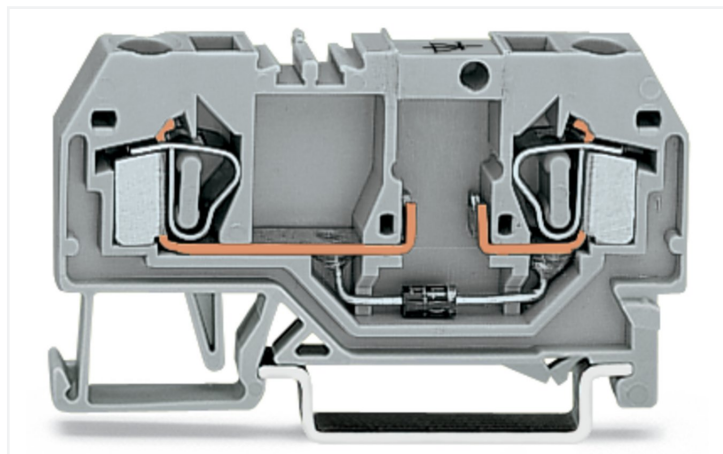


Fiche technique | Référence: 281-915/281-411

Borne de composant; 2 conducteurs; avec diode 1 N 4007; Cathode à droite; Pour rail 35 x 15 et 35 x 7,5; 4 mm²; CAGE CLAMP®; 4,00 mm²; gris

<https://www.wago.com/281-915/281-411>



Couleur: ■ gris

Identique à la figure

281-915/281-411

Component terminal block with diode série 281 avec CAGE CLAMP®

La component terminal block with diode au numéro d'article 281-915/281-411, offre une installation électrique en règle. Pour le raccordement du conducteur, cette component terminal block with diode nécessite des longueurs de dénudage entre 9 et 10 mm. Ce produit utilise la technologie CAGE CLAMP®. Avec la technologie universelle CAGE CLAMP®, vous disposez d'un raccord fiable et sans entretien pour connecter tous les types de conducteurs à l'aide d'une cage à ressort. Ni le prétraitement des conducteurs ni le sertissage d'embouts d'extrémité ne sont requis. Cette component terminal block with diode est adaptée aux sections de conducteur de 0,08 mm² à 4 mm² en fonction du type de câble. Le boîtier gris en Polyamide (PA66) assure l'isolation. Le montage s'effectue en rail 35.

Données électriques

Données de référence selon

IEC/EN 60947-7-1

Overvoltage category	III	III	II
Pollution degree	3	2	2
Tension de référence	-	-	-
Tension assignée de tenue aux chocs	-	-	-
Courant de référence	-	-	-

Général

Tension nominale	250 V
Tension de blocage	1000 V

Données de raccordement

Points de serrage	2
Nombre total des potentiels	1
nombre des niveaux	1

Connexion 1

Technique de connexion	CAGE CLAMP®
Type d'actionnement	Outil de manipulation
Matière plastique conducteur raccordable	Cuivre Aluminium

Connexion 1

Remarque Matières plastiques conducteur raccordable

Raccordement de conducteurs en aluminium

Le système de connexion à ressort de WAGO convient aussi aux conducteurs rigides en aluminium jusqu'à une section de 4 mm², si on utilise pour le raccordement la pâte de contact « Alu Plus » [249-130](#).

Avantages de la pâte de contact « Alu-Plus » :

- détruit automatiquement la couche d'oxyde lors de l'opération de serrage
- empêche une nouvelle oxydation
- évite une corrosion électrolytique entre conducteurs en aluminium et en cuivre (dans une borne)
- offre une protection de longue durée contre la corrosion

Pour les connexions à ressort avec technique de connexion CAGE CLAMP®, **le conducteur en aluminium doit être nettoyé avec une lame**, et ensuite, immédiatement raccordé au point de connexion rempli avec la pâte de contact Alu-Plus.

Bien sûr, WAGO « Alu Plus » peut aussi être appliquée **additionnellemen** sur toute la surface du conducteur en aluminium avant la connexion.

En outre, il faut veiller à ce que les courants nominaux soient adaptés à la faible conductivité des conducteurs en aluminium :

2,5 mm² = 16 A
4 mm² = 22 A

Conducteur rigide	0,08 ... 4 mm ² / 28 ... 12 AWG
Conducteur souple	0,08 ... 4 mm ² / 28 ... 12 AWG
Longueur de dénudage	9 ... 10 mm / 0.35 ... 0.39 inch
Sens du câblage	Câblage frontal

Données géométriques

Largeur	6 mm / 0.236 inch
Hauteur	59,2 mm / 2.331 inch
Prof. à partir du niveau supérieur du rail	29 mm / 1.142 inch

Données mécaniques

Mode de construction	forme horizontale
Type de montage	Rail 35
Niveau de repérage	Repérage central

Données du matériau

Remarque Données du matériau	Vous trouverez ici des informations sur les spécifications de matériel
Couleur	gris
Groupe du matériau isolant	I
Matière isolante Boîtier principal	Polyamide (PA66)
Classe d'inflammabilité selon UL94	V0
Charge calorifique	0,156 MJ
Poids	8,2 g

Conditions d'environnement

Température d'utilisation	-35 ... +85 °C
Température d'utilisation continue	-60 ... +105 °C

Données commerciales

Product Group	1 (Bornes sur rail)
eCl@ss 10.0	27-14-11-27
eCl@ss 9.0	27-14-11-27
ETIM 9.0	EC000903
ETIM 8.0	EC000903
Unité d'emb. (SUE)	50 pce(s)
Type d'emballage	Carton
Pays d'origine	DE
GTIN	4045454197797
Numéro du tarif douanier	85369010000

Conformité environnementale du produit

CAS-No.	7439-92-1 79-94-7
Liste des substances candidates REACH	2,2',6,6'-tetrabromo-4,4'-isopropylidenediphenol Lead
État de conformité RoHS	Compliant,With Exemption
Exemption RoHS	7(a) 7(c)-I 7(c)-II
SCIP notification number (Autriche)	c8b51d2c-6b0f-4e31-a344-455bfa2938e8
SCIP notification number (Belgique)	e4289990-bc4a-4284-b766-530ccb561a
SCIP notification number (Bulgarie)	3385d6d4-3733-4901-afab-a639fcd277f
SCIP notification number (République tchèque)	39c5dc13-af82-4921-b1f8-41c6266ca936
SCIP notification number (Danemark)	8b6127b6-87c5-4a90-9b10-492b9a5783bc
SCIP notification number (Finlande)	18981396-92a6-428c-bb49-d54f59bab369
SCIP notification number (France)	efb032da-4bed-403e-9339-730c053253e0
SCIP notification number (Allemagne)	3d18895a-712d-4549-a46a-f40d71aeec9b
SCIP notification number (Hongrie)	2626a408-1280-4594-ac0f-fb3941c36771
SCIP notification number (Italie)	672c61f1-6f7c-4e8b-a823-14770137ee79
SCIP notification number (Pays bas)	ae8c45f2-725e-417c-bdd8-b48742d741d4
SCIP notification number (Pologne)	67924e14-0ab7-4fc1-99f2-ea6510b293d0
SCIP notification number (Roumanie)	26dac386-c231-4347-a793-6c3e02b0d106
SCIP notification number (Suède)	d4665e6a-85a1-45ee-90f0-a3b085607ae5

Approbations / certificats

Homologations générales



Homologation	Norme	Nom du certificat
CCA DEKRA Certification B.V.	EN 60947, IEC 60947	NTR NL-7454/A1
KEMA/KEUR DEKRA Certification B.V.	EN 60947	71-107288

Déclarations de conformité et de fabricant

Homologation	Norme	Nom du certificat
EU-Declaration of Conformity WAGO GmbH & Co. KG	-	-
UK-Declaration of Conformity WAGO GmbH & Co. KG	-	-

Homologations pour le secteur marine



Homologation	Norme	Nom du certificat
ABS American Bureau of Ship- ping	-	20-HG1941090-PDA
DNV GL Det Norske Veritas, Ger- manischer Lloyd	-	TAE00001V2

Téléchargements

Conformité environnementale du produit

Recherche de conformité

Environmental Product Compliance 281-915/281-411	↓
--	-------------------

Documentation

Informations complémentaires

Technical Section	pdf 2246.92 KB	↓
-------------------	-------------------	-------------------

Texte complémentaire

281-915/281-411	19.02.2019	xml 3.20 KB	↓
281-915/281-411	27.04.2017	doc 24.50 KB	↓

Données CAD/CAE

Données CAD

2D/3D Models 281-915/281-411	↓
---------------------------------	-------------------

Données CAE

EPLAN Data Portal 281-915/281-411	↓
WSCAD Universe 281-915/281-411	↓
ZUKEN Portal 281-915/281-411	↓

1 Produits correspondants

1.2 Accessoires en option

1.2.1 Contact de pontage

1.2.1.1 Contact de pontage



Réf.: 709-110

Chaîne de pontage; 2,5 mm²; isolé; noir

Réf.: 709-111

Chaîne de pontage; 2,5 mm²; isolé; noir

Réf.: 709-112

Chaîne de pontage; 2,5 mm²; isolé; noir

Réf.: 210-123

Chaîne de pontage; isolé; bleu



Réf.: 210-103

Chaîne de pontage; isolé; noir

Réf.: 281-490

Contact de pontage; 10 raccords; isolé; gris

Réf.: 281-482

Contact de pontage; 2 raccords; isolé; gris

Réf.: 281-492

Contact de pontage; 2 raccords; isolé; gris



Réf.: 281-483

Contact de pontage; 3 raccords; isolé; gris

Réf.: 281-485

Contact de pontage; 5 raccords; isolé; gris

1.2.3 Montage

1.2.3.1 Capot de protection



Réf.: 709-153

Profil de recouvrement; typ. 1; approprié au support pour capot type 1; longueur 1 m; transparent

1.2.3.2 Matériel de montage



Réf.: 249-116

Butée d'arrêt sans vis; Largeur 6 mm; Pour rail 35 x 15 et 35 x 7,5; gris

Réf.: 209-106

Pied de montage; pour le montage isolé des rails DIN35; gris

1.2.3.3 Support de capot de protection



Réf.: 709-167

porteur du profil de recouvrement; typ. 1; avec vis de verrouillage et de fixation et avec boulon; pour bornes sur rail série 279 jusqu'à 282, 880; pour Mini-bornes sur rail, série 264; pour bornes pour capteurs et actionneurs, série 270; gris

1.2.4 Obturateur de protection avec signalisation de danger

1.2.4.1 Couvercle



Réf.: 281-415

Obturateur de protection avec signalisation de danger; pour 5 bornes; avec signalisation de danger; jaune

1.2.5 Outil

1.2.5.1 Outil de manipulation



Réf.: 210-658

Outil de manipulation; lame 3,5 x 0,5 mm; avec tige partiellement isolée; coudé; court; multicolore



Réf.: 210-657

Outil de manipulation; lame 3,5 x 0,5 mm; avec tige partiellement isolée; court; multicolore



Réf.: 210-720

Outil de manipulation; lame 3,5 x 0,5 mm; avec tige partiellement isolée; multicolore

1.2.6 Rail

1.2.6.1 Matériel de montage



Réf.: 210-114

Rail acier; 35 x 15; épaisseur 1,5 mm; longueur 2 m; non perforé; d'après EN 60715; couleurs argent



Réf.: 210-506

Rail acier; 35 x 15; épaisseur 1,5 mm; longueur 2 m; non perforé; galvanisation de bandes; d'après EN 60715; couleurs argent



Réf.: 210-197

Rail acier; 35 x 15; épaisseur 1,5 mm; longueur 2 m; perforé; d'après EN 60715; couleurs argent



Réf.: 210-508

Rail acier; 35 x 15; épaisseur 1,5 mm; longueur 2 m; perforé; galvanisation de bandes; d'après EN 60715; couleurs argent



Réf.: 210-118

Rail acier; 35 x 15; épaisseur 2,3 mm; longueur 2 m; non perforé; d'après EN 60715; couleurs argent



Réf.: 210-113

Rail acier; 35 x 7,5; épaisseur 1 mm; longueur 2 m; non perforé; d'après EN 60715; couleurs argent



Réf.: 210-505

Rail acier; 35 x 7,5; épaisseur 1 mm; longueur 2 m; non perforé; galvanisation de bandes; d'après EN 60715; couleurs argent



Réf.: 210-115

Rail acier; 35 x 7,5; épaisseur 1 mm; longueur 2 m; perforé; d'après EN 60715; Largeur de trou 18 mm; pas des trous 25 mm; couleurs argent



Réf.: 210-112

Rail acier; 35 x 7,5; épaisseur 1 mm; longueur 2 m; perforé; d'après EN 60715; Largeur de trou 25 mm; pas des trous 36 mm; couleurs argent



Réf.: 210-504

Rail acier; 35 x 7,5; épaisseur 1 mm; longueur 2 m; perforé; galvanisation de bandes; d'après EN 60715; couleurs argent



Réf.: 210-196

Rail aluminium; 35 x 8,2; épaisseur 1,6 mm; longueur 2 m; non perforé; d'après EN 60715; couleurs argent



Réf.: 210-198

Rail en cuivre; 35 x 15; épaisseur 2,3 mm; longueur 2 m; non perforé; d'après EN 60715; couleurs cuivre

1.2.7 Réducteur isolant de sécurité

1.2.7.1 Réducteur isolant de sécurité



Réf.: 281-470

Réducteur isolant de sécurité; 0,08 - 0,2 mm² « r » (0,14 mm² « s »); 5 pièces/bande; blanc



Réf.: 281-471

Réducteur isolant de sécurité; 0,25 - 0,5 mm²; 5 pièces/bande; gris clair



Réf.: 281-472

Réducteur isolant de sécurité; 0,75 - 1,5 mm²; 5 pièces/bande; gris foncé

1.2.8 Repérage

1.2.8.1 Étiquette de marquage



Réf.: 793-5501

Carte de repérage WMB; en carte; largeur des bornes 5 - 17,5 mm; extensible 5 - 5,2 MM; vierge; encliquetable; blanc



Réf.: 793-5501/000-006

Carte de repérage WMB; en carte; largeur des bornes 5 - 17,5 mm; extensible 5 - 5,2 MM; vierge; encliquetable; bleu



Réf.: 793-5501/000-007

Carte de repérage WMB; en carte; largeur des bornes 5 - 17,5 mm; extensible 5 - 5,2 MM; vierge; encliquetable; gris



Réf.: 793-5501/000-002

Carte de repérage WMB; en carte; largeur des bornes 5 - 17,5 mm; extensible 5 - 5,2 MM; vierge; encliquetable; jaune



Réf.: 793-5501/000-012

Carte de repérage WMB; en carte; largeur des bornes 5 - 17,5 mm; extensible 5 - 5,2 MM; vierge; encliquetable; orange



Réf.: 793-5501/000-005

Carte de repérage WMB; en carte; largeur des bornes 5 - 17,5 mm; extensible 5 - 5,2 MM; vierge; encliquetable; rouge



Réf.: 793-5501/000-023

Carte de repérage WMB; en carte; largeur des bornes 5 - 17,5 mm; extensible 5 - 5,2 MM; vierge; encliquetable; vert



Réf.: 793-5501/000-017

Carte de repérage WMB; en carte; largeur des bornes 5 - 17,5 mm; extensible 5 - 5,2 MM; vierge; encliquetable; vert clair



Réf.: 793-5501/000-024

Carte de repérage WMB; en carte; largeur des bornes 5 - 17,5 mm; extensible 5 - 5,2 MM; vierge; encliquetable; violet



Réf.: 793-501

Carte de repérage WMB; en carte; non extensible; vierge; encliquetable; blanc



Réf.: 793-501/000-006

Carte de repérage WMB; en carte; non extensible; vierge; encliquetable; bleu



Réf.: 793-501/000-007

Carte de repérage WMB; en carte; non extensible; vierge; encliquetable; gris



Réf.: 793-501/000-002

Carte de repérage WMB; en carte; non extensible; vierge; encliquetable; jaune



Réf.: 793-501/000-012

Carte de repérage WMB; en carte; non extensible; vierge; encliquetable; orange



Réf.: 793-501/000-005

Carte de repérage WMB; en carte; non extensible; vierge; encliquetable; rouge



Réf.: 793-501/000-023

Carte de repérage WMB; en carte; non extensible; vierge; encliquetable; vert



Réf.: 793-501/000-017

Carte de repérage WMB; en carte; non extensible; vierge; encliquetable; vert clair



Réf.: 793-501/000-024

Carte de repérage WMB; en carte; non extensible; vierge; encliquetable; violet



Réf.: 2009-115

WMB-Inline; pour Smart Printer; 1500 pièces sur rouleau; extensible 5 - 5,2 MM; vierge; encliquetable; blanc



Réf.: 2009-115/000-006

WMB-Inline; pour Smart Printer; 1500 pièces sur rouleau; extensible 5 - 5,2 MM; vierge; encliquetable; bleu



Réf.: 2009-115/000-007

WMB-Inline; pour Smart Printer; 1500 pièces sur rouleau; extensible 5 - 5,2 MM; vierge; encliquetable; gris



Réf.: 2009-115/000-002

WMB-Inline; pour Smart Printer; 1500 pièces sur rouleau; extensible 5 - 5,2 MM; vierge; encliquetable; jaune



Réf.: 2009-115/000-012

WMB-Inline; pour Smart Printer; 1500 pièces sur rouleau; extensible 5 - 5,2 MM; vierge; encliquetable; orange



Réf.: 2009-115/000-023

WMB-Inline; pour Smart Printer; 1500 pièces sur rouleau; extensible 5 - 5,2 MM; vierge; encliquetable; vert



Réf.: 2009-115/000-017

WMB-Inline; pour Smart Printer; 1500 pièces sur rouleau; extensible 5 - 5,2 MM; vierge; encliquetable; vert clair



Réf.: 2009-115/000-024

WMB-Inline; pour Smart Printer; 1500 pièces sur rouleau; extensible 5 - 5,2 MM; vierge; encliquetable; violet



1.2.8.2 Porte-étiquettes de groupe

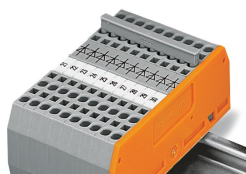


Réf.: 249-105

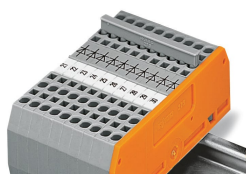
Porte-étiquettes de groupe; gris

Indications de manipulation

Pontage



Pontage avec peignes de pontage
Bien pousser les peignes de pontage horizontal à fond.



Ces bornes à diodes sont conçues pour les circuits à diodes spécifiques, comme par ex. les circuits de test de lampes et d'indication de défaut collectif.



Bornes pour réaliser des ensembles à diodes ouvertes :
281-915/281-410 ou 281-915/281-411