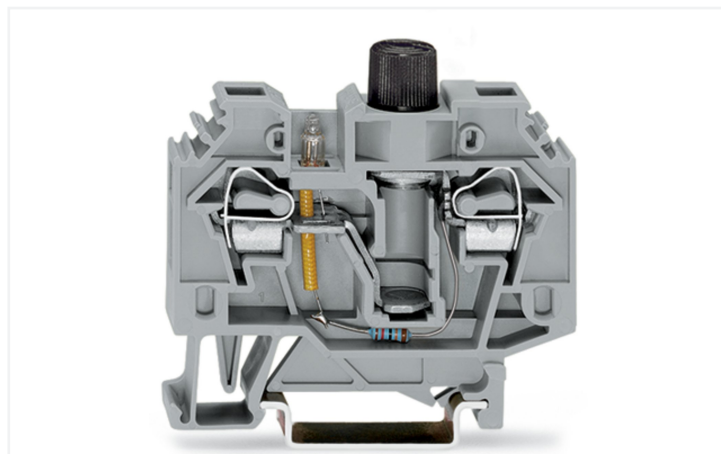
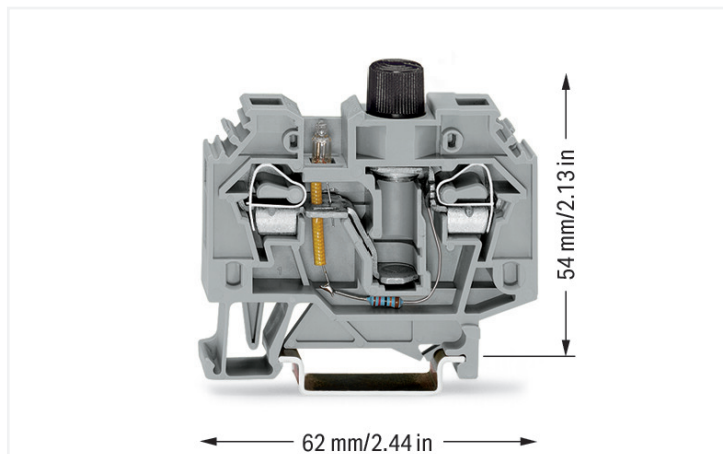


## Fiche technique | Référence: 282-128/281-417

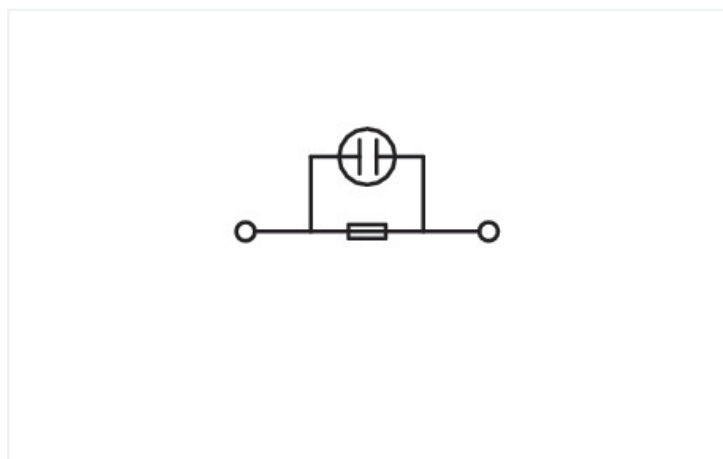
Borne à fusible pour 2 conducteurs; pour fusible type 1/4 x 1 1/4 mm; avec affichage d'erreur par lampe néon; Pour rail 35 x 15 et 35 x 7,5; 6 mm<sup>2</sup>; CAGE CLAMP®; 6,00 mm<sup>2</sup>; gris



<https://www.wago.com/282-128/281-417>



Couleur: ■ gris



Identique à la figure

### Données électriques

#### Données de référence selon CEI/EN

Tension de référence (III / 3)	250 V
Courant de référence	10 A
Légende Données de référence	(III / 3) ± Catégorie de surtension III / degré de pollution 3

#### Données de référence selon CEI/EN 2

Tension de référence (III / 3) 2	220 V
----------------------------------	-------

### Puissance dissipée

Remarque Puissance dissipée  $P_{v,max}$

Lors du choix des cartouches G, il ne faut pas dépasser la puissance dissipée max indiquée ci-dessous. Celle-ci est mesurée selon les normes CEI ou EN 60947-7-3/VDE 0611-6 avec une température de 23 °C. Les conditions d'échauffement des bornes seront testées en fonction des conditions d'utilisation et de montage. Des températures ambiantes élevées sont une charge supplémentaire pour les cartouches. Dans ces conditions d'utilisation, il faut minorer le courant de référence. Pour des informations plus détaillées, merci de consulter les fabricants de fusibles.

### Puissance dissipée

Puissance dissipée $P_v$ max. fusible protection contre les surcharges les courts-circuits (disposition individuelle)	2.5 W
Puissance dissipée $P_v$ max. fusible protection contre les surcharges les courts-circuits (disposition en groupe)	2.5 W
Puissance dissipée $P_v$ max. fusible protection contre les courts-circuits (disposition individuelle)	4 W
Puissance dissipée $P_v$ max. fusible protection contre les courts-circuits (disposition en groupe)	4 W

## Général

Type de la tension 1	AC
Type de la tension 2	DC
Support fusible	vissé
Forme fusible	Fusible rond ; ¼" x 1¼"

## Données de raccordement

Points de serrage	2	<b>Connexion 1</b>	
Nombre total des potentiels	2	Technique de connexion	CAGE CLAMP®
nombre des niveaux	1	Type d'actionnement	Outil de manipulation
		Matière plastique conducteur raccordable	Cuivre
		Conducteur rigide	0,2 ... 6 mm² / 24 ... 10 AWG
		Conducteur souple	0,2 ... 6 mm² / 24 ... 10 AWG
		Longueur de dénudage	12 ... 13 mm / 0.47 ... 0.51 inch
		Sens du câblage	Câblage latéral

## Données géométriques

Largeur	13 mm / 0.512 inch
Hauteur	62 mm / 2.441 inch
Prof. à partir du niveau supérieur du rail	56,5 mm / 2.224 inch

## Données mécaniques

Mode de construction	forme horizontale
Type de montage	Rail 35
Niveau de repérage	Repérage latéral

## Données du matériau

Remarque Données du matériau	<a href="#">Vous trouverez ici des informations sur les spécifications de matériel</a>
Couleur	gris
Groupe du matériau isolant	I
Matière isolante Boîtier principal	Polyamide (PA66)
Classe d'inflammabilité selon UL94	V0
Charge calorifique	0,437 MJ
Poids	27,4 g

## Conditions d'environnement

Température d'utilisation	-35 ... +85 °C
Température d'utilisation continue	-60 ... +105 °C

## Données commerciales

Product Group	1 (Bornes sur rail)
eCl@ss 10.0	27-14-11-16
eCl@ss 9.0	27-14-11-16
ETIM 9.0	EC000899
ETIM 8.0	EC000899
Unité d'emb. (SUE)	40 pce(s)
Type d'emballage	Carton
Pays d'origine	CN
GTIN	4050821110330
Numéro du tarif douanier	85369095000

## Conformité environnementale du produit

État de conformité RoHS	Compliant, No Exemption
-------------------------	-------------------------

## Approbations / certificats

## Homologations générales



Homologation	Norme	Nom du certificat
KEMA/KEUR DEKRA Certification B.V.	EN 60947	NTR NL-7135
KEMA/KEUR DEKRA Certification B.V.	EN 60947	2160584.31
UR UL International Germany GmbH	UL 1059	E45172

## Déclarations de conformité et de fabricant

Homologation	Norme	Nom du certificat
EU-Declaration of Conformity WAGO GmbH & Co. KG	-	-
UK-Declaration of Conformity WAGO GmbH & Co. KG	-	-

## Homologations pour le secteur marine



Homologation	Norme	Nom du certificat
ABS American Bureau of Shipping	EN 60947	20-HG1941090-PDA
DNV GL Det Norske Veritas, Germanischer Lloyd	-	TAE00001V2

## Téléchargements

### Conformité environnementale du produit

#### Recherche de conformité

Environmental Product Compliance  
282-128/281-417



## Documentation

### Informations complémentaires

Technical Section

pdf  
2246.92 KB



### Texte complémentaire

282-128/281-417

19.02.2019

xml  
3.40 KB



282-128/281-417

12.06.2017

doc  
25.00 KB



## Données CAD/CAE

### Données CAD

2D/3D Models  
282-128/281-417



### Données CAE

EPLAN Data Portal  
282-128/281-417



WSCAD Universe  
282-128/281-417



ZUKEN Portal  
282-128/281-417



## 1 Produits correspondants

### 1.2 Accessoires en option

#### 1.2.1 Contact de pontage

##### 1.2.1.1 Contact de pontage



Réf.: [709-110](#)

Chaîne de pontage; 2,5 mm<sup>2</sup>; isolé; noir



Réf.: [709-111](#)

Chaîne de pontage; 2,5 mm<sup>2</sup>; isolé; noir



Réf.: [709-112](#)

Chaîne de pontage; 2,5 mm<sup>2</sup>; isolé; noir



Réf.: [282-402](#)

Contact de pontage; isolé; gris



Réf.: [282-409](#)

Contact de pontage; isolé; gris



Réf.: [282-422](#)

Contact de pontage; isolé; jaune-vert



Réf.: [282-424](#)

Contact de pontage; isolé; orange

### 1.2.3 Fusible

#### 1.2.3.1 Fusible



**Réf.: 282-457**

Cartouche de type G; sans indicateur; ¼" x 1¼"; semi-retardé



**Réf.: 282-454**

Cartouche de type G; sans indicateur; ¼" x 1¼"; super rapide



**Réf.: 282-451**

Cartouche de type G; sans indicateur; 5 x 20 mm; semi-retardé

### 1.2.4 Montage

#### 1.2.4.1 Capot de protection



**Réf.: 709-153**

Profil de recouvrement; typ. 1; approprié au support pour capot type 1; longueur 1 m; transparent

#### 1.2.4.2 Matériel de montage



**Réf.: 249-116**

Butée d'arrêt sans vis; Largeur 6 mm; Pour rail 35 x 15 et 35 x 7,5; gris



**Réf.: 209-106**

Pied de montage; pour le montage isolé des rails DIN35; gris

#### 1.2.4.3 Support de capot de protection



**Réf.: 709-167**

porteur du profil de recouvrement; typ. 1; avec vis de verrouillage et de fixation et avec boulon; pour bornes sur rail série 279 jusqu'à 282, 880; pour Mini-bornes sur rail, série 264; pour bornes pour capteurs et actionneurs, série 270; gris

### 1.2.5 Obturateur de protection avec signalisation de danger

#### 1.2.5.1 Couvercle



**Réf.: 282-405**

Obturateur de protection avec signalisation de danger; pour 5 bornes; avec signalisation de danger; jaune

## 1.2.6 Outil

### 1.2.6.1 Outil de manipulation



**Réf.: 210-721**

Outil de manipulation; lame 5,5 x 0,8 mm; avec tige partiellement isolée; multicolore

## 1.2.7 Rail

### 1.2.7.1 Matériel de montage



**Réf.: 210-114**

Rail acier; 35 x 15; épaisseur 1,5 mm; longueur 2 m; non perforé; d'après EN 60715; couleurs argent



**Réf.: 210-506**

Rail acier; 35 x 15; épaisseur 1,5 mm; longueur 2 m; non perforé; galvanisation de bandes; d'après EN 60715; couleurs argent



**Réf.: 210-197**

Rail acier; 35 x 15; épaisseur 1,5 mm; longueur 2 m; perforé; d'après EN 60715; couleurs argent



**Réf.: 210-508**

Rail acier; 35 x 15; épaisseur 1,5 mm; longueur 2 m; perforé; galvanisation de bandes; d'après EN 60715; couleurs argent



**Réf.: 210-118**

Rail acier; 35 x 15; épaisseur 2,3 mm; longueur 2 m; non perforé; d'après EN 60715; couleurs argent



**Réf.: 210-113**

Rail acier; 35 x 7,5; épaisseur 1 mm; longueur 2 m; perforé; galvanisation de bandes; d'après EN 60715; couleurs argent



**Réf.: 210-505**

Rail acier; 35 x 7,5; épaisseur 1 mm; longueur 2 m; non perforé; galvanisation de bandes; d'après EN 60715; couleurs argent



**Réf.: 210-115**

Rail acier; 35 x 7,5; épaisseur 1 mm; longueur 2 m; perforé; d'après EN 60715; Largeur de trou 18 mm; pas des trous 25 mm; couleurs argent



**Réf.: 210-112**

Rail acier; 35 x 7,5; épaisseur 1 mm; longueur 2 m; perforé; d'après EN 60715; Largeur de trou 25 mm; pas des trous 36 mm; couleurs argent



**Réf.: 210-504**

Rail acier; 35 x 7,5; épaisseur 1 mm; longueur 2 m; perforé; galvanisation de bandes; d'après EN 60715; couleurs argent



**Réf.: 210-196**

Rail aluminium; 35 x 8,2; épaisseur 1,6 mm; longueur 2 m; non perforé; d'après EN 60715; couleurs argent



**Réf.: 210-198**

Rail en cuivre; 35 x 15; épaisseur 2,3 mm; longueur 2 m; non perforé; d'après EN 60715; couleurs cuivre

## 1.2.8 Repérage

### 1.2.8.1 Étiquette de marquage



**Réf.: 793-5501**

Carte de repérage WMB; en carte; largeur des bornes 5 - 17,5 mm; extensible 5 - 5,2 MM; vierge; encliquetable; blanc



**Réf.: 793-5501/000-006**

Carte de repérage WMB; en carte; largeur des bornes 5 - 17,5 mm; extensible 5 - 5,2 MM; vierge; encliquetable; bleu



**Réf.: 793-5501/000-007**

Carte de repérage WMB; en carte; largeur des bornes 5 - 17,5 mm; extensible 5 - 5,2 MM; vierge; encliquetable; gris



**Réf.: 793-5501/000-002**

Carte de repérage WMB; en carte; largeur des bornes 5 - 17,5 mm; extensible 5 - 5,2 MM; vierge; encliquetable; jaune



**Réf.: 793-5501/000-014**

Carte de repérage WMB; en carte; largeur des bornes 5 - 17,5 mm; extensible 5 - 5,2 MM; vierge; encliquetable; marron



**Réf.: 793-5501/000-012**

Carte de repérage WMB; en carte; largeur des bornes 5 - 17,5 mm; extensible 5 - 5,2 MM; vierge; encliquetable; orange



**Réf.: 793-5501/000-005**

Carte de repérage WMB; en carte; largeur des bornes 5 - 17,5 mm; extensible 5 - 5,2 MM; vierge; encliquetable; rouge



**Réf.: 793-5501/000-023**

Carte de repérage WMB; en carte; largeur des bornes 5 - 17,5 mm; extensible 5 - 5,2 MM; vierge; encliquetable; vert



**Réf.: 793-5501/000-017**

Carte de repérage WMB; en carte; largeur des bornes 5 - 17,5 mm; extensible 5 - 5,2 MM; vierge; encliquetable; vert clair



**Réf.: 793-5501/000-024**

Carte de repérage WMB; en carte; largeur des bornes 5 - 17,5 mm; extensible 5 - 5,2 MM; vierge; encliquetable; violet



**Réf.: 793-501**

Carte de repérage WMB; en carte; non extensible; vierge; encliquetable; blanc



**Réf.: 793-501/000-006**

Carte de repérage WMB; en carte; non extensible; vierge; encliquetable; bleu



**Réf.: 793-501/000-007**

Carte de repérage WMB; en carte; non extensible; vierge; encliquetable; gris



**Réf.: 793-501/000-002**

Carte de repérage WMB; en carte; non extensible; vierge; encliquetable; jaune



**Réf.: 793-501/000-012**

Carte de repérage WMB; en carte; non extensible; vierge; encliquetable; orange



**Réf.: 793-501/000-005**

Carte de repérage WMB; en carte; non extensible; vierge; encliquetable; rouge

### 1.2.8.1 Étiquette de marquage



Réf.: 793-501/000-023

Carte de repérage WMB; en carte; non extensible; vierge; encliquetable; vert



Réf.: 793-501/000-017

Carte de repérage WMB; en carte; non extensible; vierge; encliquetable; vert clair



Réf.: 793-501/000-024

Carte de repérage WMB; en carte; non extensible; vierge; encliquetable; violet



Réf.: 2009-115

WMB-Inline; pour Smart Printer; 1500 pièces sur rouleau; extensible 5 - 5,2 MM; vierge; encliquetable; blanc



Réf.: 2009-115/000-006

WMB-Inline; pour Smart Printer; 1500 pièces sur rouleau; extensible 5 - 5,2 MM; vierge; encliquetable; bleu



Réf.: 2009-115/000-007

WMB-Inline; pour Smart Printer; 1500 pièces sur rouleau; extensible 5 - 5,2 MM; vierge; encliquetable; gris



Réf.: 2009-115/000-002

WMB-Inline; pour Smart Printer; 1500 pièces sur rouleau; extensible 5 - 5,2 MM; vierge; encliquetable; jaune



Réf.: 2009-115/000-012

WMB-Inline; pour Smart Printer; 1500 pièces sur rouleau; extensible 5 - 5,2 MM; vierge; encliquetable; orange



Réf.: 2009-115/000-023

WMB-Inline; pour Smart Printer; 1500 pièces sur rouleau; extensible 5 - 5,2 MM; vierge; encliquetable; vert

Réf.: 2009-115/000-017

WMB-Inline; pour Smart Printer; 1500 pièces sur rouleau; extensible 5 - 5,2 MM; vierge; encliquetable; vert clair



Réf.: 2009-115/000-024

WMB-Inline; pour Smart Printer; 1500 pièces sur rouleau; extensible 5 - 5,2 MM; vierge; encliquetable; violet



### 1.2.8.2 Porte-étiquettes de groupe



Réf.: 249-105

Porte-étiquettes de groupe; gris

### 1.2.9 Tester et mesurer

#### 1.2.9.1 Accessoire de test



Réf.: 209-170

Adaptateur de test; Largeur 8,3 mm; pour fiche de test Ø 4 mm; approprié pour des bornes d'une section de 1,5 mm<sup>2</sup> - 10 mm<sup>2</sup>; gris

Réf.: 281-407

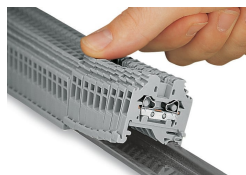
Fiche de contrôle; Largeur 6 mm; Courant nominal 24 A; pour 0,08 mm<sup>2</sup> - 2,5 mm<sup>2</sup>; 2,50 mm<sup>2</sup>; gris

Réf.: 249-147

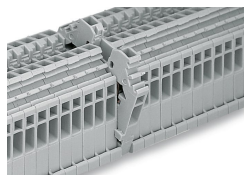
Module de fiche de contrôle type B; modulaires; 2,50 mm<sup>2</sup>; gris

### Indications de manipulation

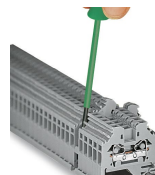
#### Montage



Montage de bornes sur le rail avec câblage latéral sur le rail.

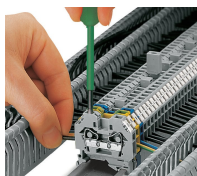


Ergots de montage rapide, empêchant un montage inversé.



Démontage d'une borne du groupe.

## Raccorder le conducteur

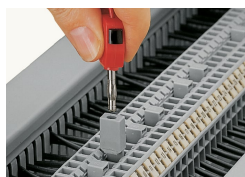


### Connexion CAGE CLAMP®

Raccordement du conducteur.

Pour les conducteurs munis d'embouts d'extrémité, il faut choisir une borne acceptant une section nominale de taille supérieure.

## Tester



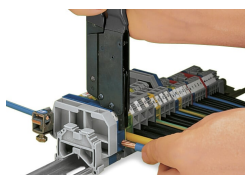
Tester avec fiche de contrôle

Ici avec la fiche de contrôle (209-170)

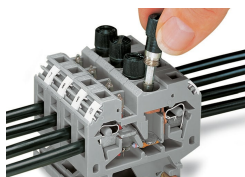
## Repérage



Repérage par système de marquage multiple WMB.

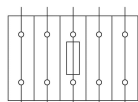


Pour desserrer le cran de verrouillage de la pince, serrer les poignées au delà du cran. Enlever ensuite la pince de la borne pour la placer sur la borne suivante.



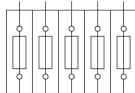
Remplacer un fusible

Borne à fusible, disposition individuelle



Bloc de bornes avec  
1 borne à fusible et 4 bornes de passage

Borne à fusible, disposition en groupe



Bloc de bornes avec  
5 bornes à fusible

Bornes à fusibles en disposition individuelle

Bornes à fusible, disposition en groupes