

## Fiche technique | Référence: 713-1109/037-047/033-000

Connecteur femelle pour 1 conducteur, 2 rangées; CAGE CLAMP®; 1,5 mm²; Pas 3,5 mm; 18 pôles; 100% protégé contre l'inversion; Auxiliaire de séparation; Plaque de décharge de traction; Impression directe; 1,50 mm²; noir

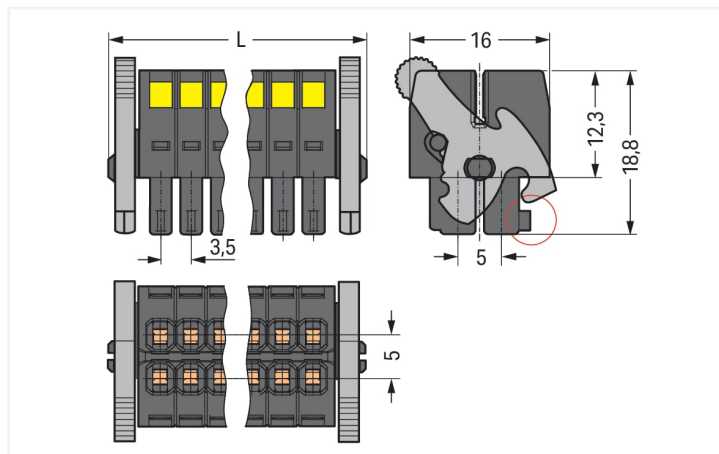


<https://www.wago.com/713-1109/037-047/033-000>



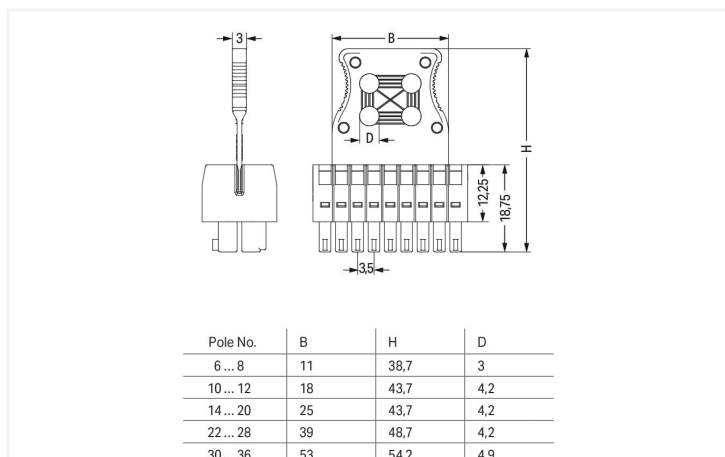
Couleur: ■ noir

Identique à la figure



Dimensions en mm

$L = [(\text{nombre de pôles}/2) - 1] \times \text{pas} + 12,2 \text{ mm}$   
(cercle rouge) tige de codage

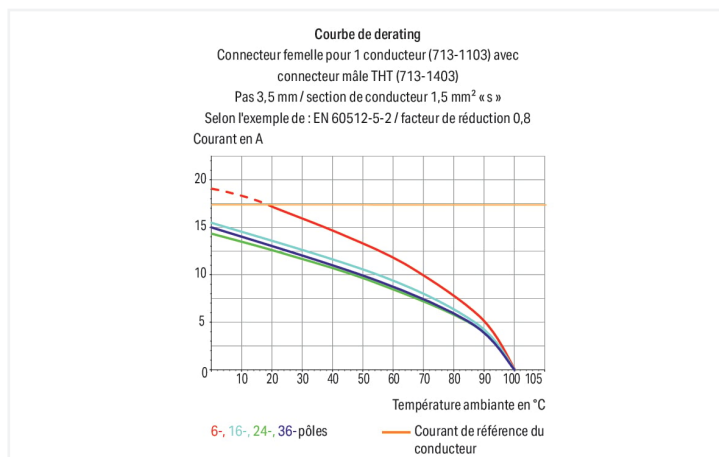


Dimensions en mm

The arrangement of the attachments for cable ties allows single conductors or multi-core cables to be secured in different ways. The width of the cable ties must correspond to the hole dimensions of the strain relief plates shown above.

Cable ties and binding tools are not offered by WAGO.

- Connexion universelle pour tous types de conducteurs
- Système d'enfichage unique compact à 2 lignes pour sections de conducteurs jusqu'à 1,5 mm²
- Densité élevée de connexions « Fils à carte » dans un espace extrêmement réduit
- Une plaque de décharge de traction montable au centre entre les entrées de conducteurs simplifie l'opération de séparation et d'enfichage et permet l'accès facile aux ouvertures de manipulation même à l'état câblé.
- Possibilité de codage et 100% protégé contre l'inversion



## Remarques

Remarque de sécurité 1

Le MCS – *MULTI CONNECTION SYSTEM* – est selon DIN EN 61984 un connecteur sans capacité de coupure. Conformément aux prescriptions d'utilisation, il faut éviter la connexion/déconnexion des connecteurs sous tension ou en charge. Dans la direction du flux d'énergie dans le câblage du circuit, les connecteurs doivent être appliqués de sorte que les connecteurs mâles dans l'état non enfiché, pouvant être touchés, ne soient pas sous tension.

Variantes pour Ex i :

autres nombres de pôles  
Surfaces du contact dorées ou partiellement dorées.  
D'autres variantes peuvent être demandées au service commercial de WAGO ou, si nécessaire, configurées sur <https://configurator.wago.com>.

## Données électriques

Données de référence selon	IEC/EN 60664-1		
Overvoltage category	III	III	II
Pollution degree	3	2	2
Tension de référence	80 V	160 V	250 V
Tension assignée de tenue aux chocs	2,5 kV	2,5 kV	2,5 kV
Courant de référence	10 A	10 A	10 A

Données d'approbation selon	UL 1059		
Use group	B	C	D
Tension de référence	300 V	50 V	-
Courant de référence	10 A	10 A	-

Données d'approbation selon	CSA		
Use group	B	C	D
Tension de référence	300 V	-	-
Courant de référence	10 A	-	-

## Données de raccordement

Points de serrage	18
Nombre total des potentiels	18
Nombre de types de connexion	1
nombre des niveaux	2

Connexion 1	
Technique de connexion	CAGE CLAMP®
Type d'actionnement	Outil de manipulation
Sens d'actionnement 1	Manipulation à 90° par rapport à l'axe du conducteur
Conducteur rigide	0,08 ... 1,5 mm <sup>2</sup> / 28 ... 16 AWG
Conducteur souple	0,08 ... 1,5 mm <sup>2</sup> / 28 ... 16 AWG
Conducteurs souples ; avec embout d'extrémité isolé	0,25 ... 1 mm <sup>2</sup>
Conducteurs souples ; avec embout d'extrémité sans isolation plastique	0,25 ... 1 mm <sup>2</sup>
Longueur de dénudage	6 ... 7 mm / 0.24 ... 0.28 inch
Nombre de pôles	18
Axe du conducteur vers la prise	0°

## Données géométriques

Pas	3,5 mm / 0.138 inch
Largeur	40 mm / 1.575 inch
Hauteur	43,7 mm / 1.72 inch
Profondeur	16 mm / 0.63 inch

### Données mécaniques

codage variable	Oui
Protection contre une éventuelle torsion	Oui

### Connexion

Version de contact dans le domaine des connecteurs	Connecteur femelle
Type de connexion de connecteur	pour conducteur
Protection contre l'inversion	Oui
Verrouillage de la connexion par enfichage	Levier de blocage
Décharge de traction	Plaque de décharge de traction

### Données du matériau

Remarque Données du matériau	<a href="#">Vous trouverez ici des informations sur les spécifications de matériel</a>
Couleur	noir
Groupe du matériau isolant	II
Matière isolante Boîtier principal	Polyamide renforcé à la fibre de verre (PA 66 GF)
Classe d'inflammabilité selon UL94	V0
Matériau des ressorts de serrage	Ressort en acier Chrome-Nickel (CrNi)
Matériau du contact	Alliage de cuivre
Surface du contact	Étain
Charge calorifique	0,165 MJ
Poids	11 g

### Conditions d'environnement

Plage de températures limites	-60 ... +100 °C
Température d'utilisation	-35 ... +60 °C

### Données commerciales

Product Group	3 (Connecteurs multisystèmes)
eCl@ss 10.0	27-14-11-06
eCl@ss 9.0	27-14-11-06
ETIM 9.0	EC001284
ETIM 8.0	EC001284
Unité d'emb. (SUE)	25 pce(s)
Type d'emballage	Carton
Pays d'origine	PL
GTIN	4050821177401
Numéro du tarif douanier	85366990990

### Conformité environnementale du produit

Liste des substances candidates REACH	Perfluorobutane sulfonic acid (PFBS) and its salts
État de conformité RoHS	Compliant, No Exemption
SCIP notification number (Autriche)	90d55d39-fbb9-4b7a-a543-f6bc851f8a3b
SCIP notification number (Belgique)	b599e789-7f99-4447-a8e2-8f2b970da569
SCIP notification number (Bulgarie)	7373bd91-8669-41bb-8b17-9c0c24a5a936
SCIP notification number (République tchèque)	0b476ddc-8ba6-4a97-9373-14f78a2d2618
SCIP notification number (Danemark)	015a1c22-c509-4f88-9a0b-c68fb1971c8e
SCIP notification number (Finlande)	2e58ef87-fca6-4944-8fb7-fe0ed71ab6ee
SCIP notification number (France)	65e114c5-a2a0-45f4-ad03-3786d6c383ec
SCIP notification number (Allemagne)	f09e666e-e605-4b31-a1af-00ab18f404ca
SCIP notification number (Hongrie)	673d201c-47d6-41b0-aebf-9d1da67b8d49
SCIP notification number (Italie)	5c61a94a-4824-4161-ac25-4871a6714538

## Conformité environnementale du produit

SCIP notification number (Pays bas)	8081e064-be63-43aa-a706-2a3718c724da
SCIP notification number (Pologne)	df24184f-f011-453f-96df-a78c471f7eaa
SCIP notification number (Roumanie)	c08eaf49-e192-46c3-8257-186ebfcd45f
SCIP notification number (Suède)	fd1e23c3-7f26-4f67-99cf-87edd4d24a12

## Approbations / certificats

### Homologations générales



Homologation	Norme	Nom du certificat
CB DEKRA Certification B.V.	IEC 61984	NL-102427
CSA CSA Group	C22.2	2315087
KEMA/KEUR DEKRA Certification B.V.	EN 61984	71-133740
UL Underwriters Laboratories Inc.	UL 1059	UL-US-L45172-6187124-22905991-1

### Déclarations de conformité et de fabricant



Homologation	Norme	Nom du certificat
Railway WAGO GmbH & Co. KG	-	Z00004422.000

## Téléchargements

### Conformité environnementale du produit

#### Recherche de conformité



## Documentation

### Informations complémentaires

Technical Section	03.04.2019	pdf 2027.26 KB	
-------------------	------------	-------------------	--

## 1 Produits correspondants

### 1.1 Produit complémentaire

#### 1.1.1 Connecteur mâle



##### Réf.: 713-1429/037-000

Connecteur mâle THT, 2 rangées; Broche à souder 0,8 x 0,8 mm; Coudé; 100% protégé contre l'inversion; Auxiliaire de séparation; Pas 3,5 mm; 18 pôles; noir



##### Réf.: 713-1409/037-000

Connecteur mâle THT, 2 rangées; Broche à souder 0,8 x 0,8 mm; Droit; 100% protégé contre l'inversion; Auxiliaire de séparation; Pas 3,5 mm; 18 pôles; noir

## 1.2 Accessoires en option

### 1.2.1 Autocollant avec illustration de la manipulation

#### 1.2.1.1 Autocollant avec illustration de la manipulation



Réf: 210-493

Autocollant avec illustration de la manipulation

## 1.2.2 Décharge de traction

### 1.2.2.1 Plaque de décharge de traction



Réf: 713-127

Plaque de décharge de traction; pour connecteurs femelles; Largeur 25 mm; d'une pièce; Pas 3,5 mm; noir

## 1.2.4 Outil

### 1.2.4.1 Outil de manipulation



Réf: 210-719

Outil de manipulation; Lame 2,5 x 0,4 mm; avec tige partiellement isolée

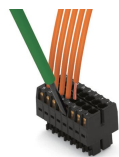


Réf.: 210-647

Outil de manipulation; Lame 2,5 x 0,4 mm; avec tige partiellement isolée; multicolore

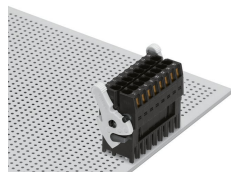
## Indications de manipulation

### Raccorder le conducteur

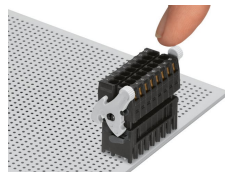


Raccordement des conducteurs avec un outil de manipulation de (2,5 x 0,4) mm

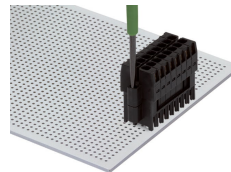
## Verrouillage



Auxiliaire de séparation – fermé et verrouillé



Auxiliaire de séparation – ouvert, le connecteur femelle est séparé. Basculer l'auxiliaire de séparation fait pivoter le connecteur femelle hors du connecteur mâle.



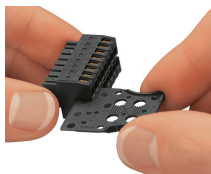
Verrouillage par vis séparable seulement avec outil.

## Codage

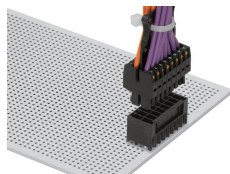


Codage d'un connecteur femelle en séparant les tiges de codage.

## Décharge de traction



Strain relief plate for field assembly



Décharge de traction – manipulation simple grâce à une plaque de décharge de traction montée au centre entre les introductions de conducteurs.